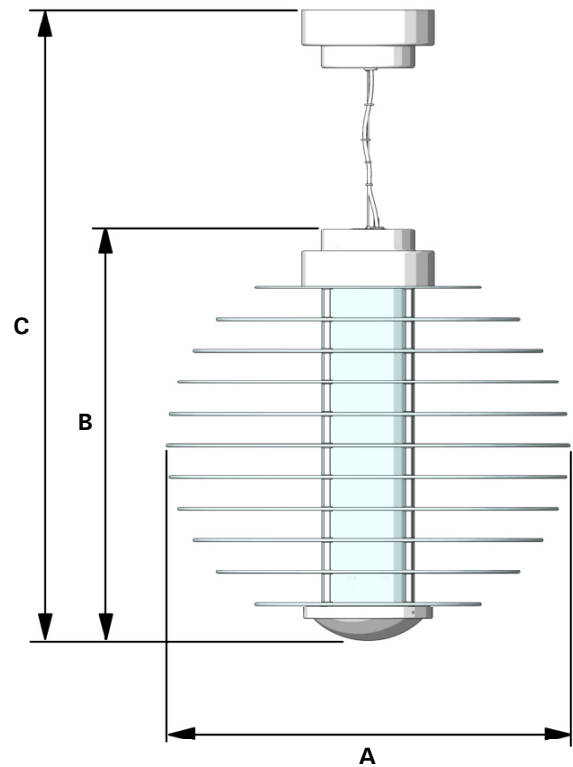
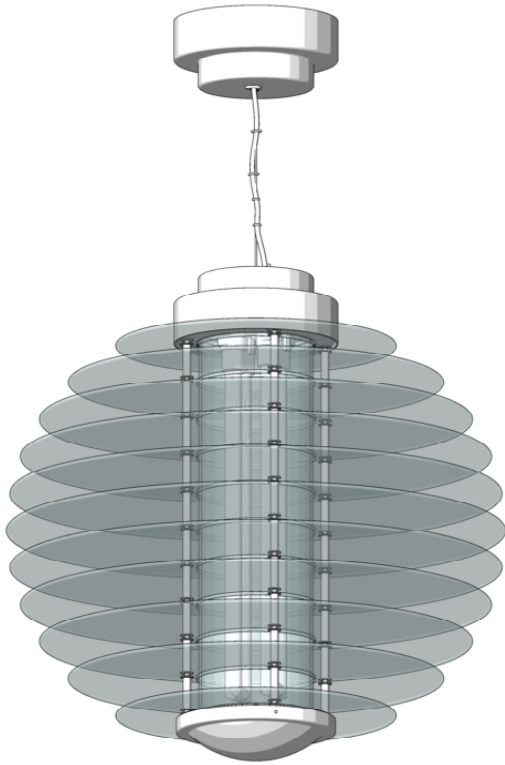


0024

FontanaArte

Gio Ponti, 1931



CODICE Code/Code Kode/Código	TENSIONE Voltage/Tension Spannung/Tensión	LAMPADINA Bulb/Ampoule Glühbirne/Bombilla	DIMENSIONI in cm Dimensions in cm/Dimensions en cm Abmessungen in cm/Dimensiones en cm
0024VN	120/277V	2x36W TC-L 2G11 (FL)	A: 53 - B: 55 - C: max 300



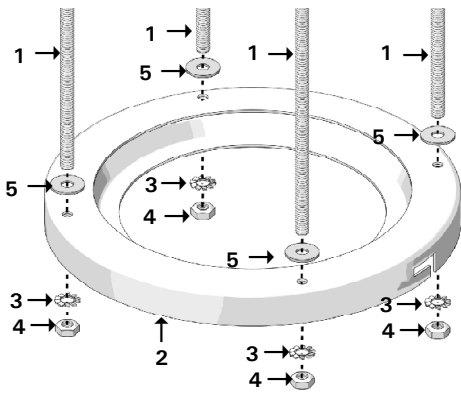
Prima di ogni operazione sull'apparecchio, disinserire la tensione di rete.
 Before any operation on the fixture, please disconnect the power supply.
 Avant toute opération sur l'appareil déconnecter la tension de réseau.
 Vor jeder Montage oder Instandsetzung des Geräts den Strom ausschalten.
 Antes de efectuar cualquier operación sobre el aparato, desconectar la tensión de red.



In caso di danneggiamento del cavo di alimentazione, per la sostituzione contattare un rivenditore FontanaArte o personale qualificato.
 In case of damage to the feeding cable, please contact a FontanaArte dealer or qualified personnel for replacement.
 En cas d'endommagement du câble d'alimentation, pour le remplacement il faut contacter un revendeur FontanaArte ou un personnel compétent.
 Im Fall von Beschädigung des elektrischen Kabels, bitte Kontakt mit einem FontanaArte Händler oder mit einem qualifizierten Handwerker aufnehmen.
 Si el cable de alimentación estuviera dañado, contactar a un vendedor de FontanaArte o a personal cualificado para sustituirlo.

FontanaArte si riserva di apportare tutte le modifiche necessarie al miglioramento del presente prodotto in qualsiasi momento e senza preavviso.
 FontanaArte reserves the right to introduce all changes required for the improvement of the present product at any time and without prior notice.
 FontanaArte se réserve d'apporter à n'importe quel moment et sans préavis toute modification nécessaire pour l'amélioration du produit.
 FontanaArte kann jederzeit und ohne Vorankündigung die technischen und die strukturellen Merkmale verändern, um ihre Produkte zu verbessern.
 FontanaArte se reserva el derecho de efectuar las modificaciones que considera puedan mejorar este producto en cualquier momento y sin aviso previo.

090024010



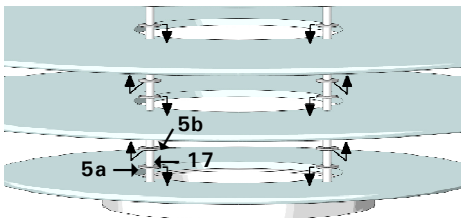
Inserire le barre filettate (1) all'interno degli appositi fori presenti sul coperchio (2). Capovolgere il coperchio (2), inserire le rondelle dentate (3) sull'eccedenza delle barre filettate (1) e avvitarvi i dadi (4). Infilare nelle barre filettate (1) le rondelle in plastica (5) adagiandole sul coperchio (2).

Insert threaded rods (1) inside the proper holes which are located on lid (2). Turn lid (2) over, insert toothed washers (3) in the exceeding part of threaded rods (1) and screw nuts (4) on them. Insert plastic washers (5) in threaded rods (1) by putting them on lid (2).

Insérer les barres filetées (1) à l'intérieur des trous appropriés présents sur le couvercle (2). Renserver le couvercle (2), insérer les rondelles dentées (3) sur la partie excédente des barres filetées (1) et visser les écrous (4). Insérer dans les barres filetées (1) les rondelles en plastique (5) en les plaçant sur le couvercle (2).

Die geschnittenen Stangen (1) in die dazu bestimmten Löcher auf dem Deckel (2) stecken. Den Deckel stürzen (2), die verzahnten Unterlegscheiben (3) in den überschüssigen Teil der geschnittenen Stangen (1) stecken und die Muttern (4) anschrauben. Die Kunststoffunterlegscheiben (5) auf den Deckel positionieren und in die geschnittenen Stangen (1) stecken (2).

Introducir las barras roscadas (1) en los agujeros adecuados presentes en la tapa (2). Volcar la tapa (2), introducir las arandelas dentadas (3) en la parte excedente de las barras (1) y atornillar las tuercas (4). Introducir las arandelas de plástico (5) en las barras roscadas (1) poniéndolas sobre la tapa (2).



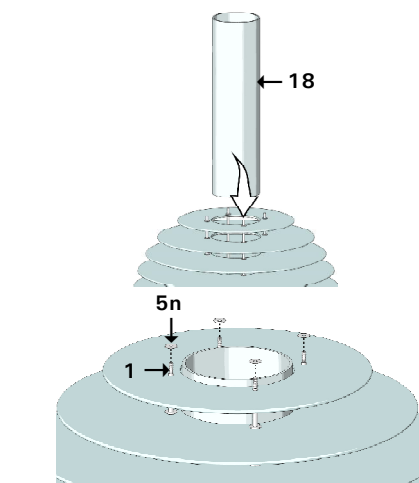
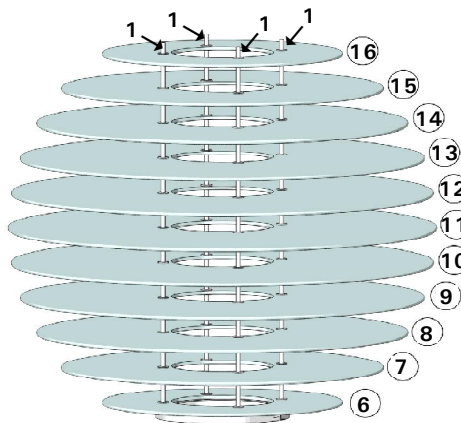
Infilare nelle barre filettate (1) il primo disco in vetro (6), quindi le rondelle in plastica (5a), i distanziali (17), le rondelle in plastica (5b) e il secondo disco (7). Ripetere le operazioni indicate fino a completare il montaggio di tutti i dischi rispettando la sequenza riportata nel disegno (6, 7, 8, 9, 10, 11, 12, 13, 14, 15, 16) e ricordandosi di posizionare dopo ogni disco in vetro una rondella in plastica, un distanziale e un'altra rondella in plastica.

Insert the first glass disc (6) in threaded rods (1), then insert plastic washers (5a), spacers (17), plastic washers (5b) and the second disc (7). Repeat these operations until all the discs have been assembled and observe the sequence shown in the figure (6, 7, 8, 9, 10, 11, 12, 13, 14, 15, 16); remember to position a plastic washer, a spacer and another plastic washer after each glass disc.

Insérer dans les barres filetées (1) le premier disque en verre (6), ensuite les rondelles en plastique (5a), les entretoises (17), les rondelles en plastique (5b) et le deuxième disque (7). Répéter ces opérations jusqu'à compléter l'assemblage de tous les disques en respectant la séquence indiquée dans le dessin (6, 7, 8, 9, 10, 11, 12, 13, 14, 15, 16) et en positionnant, après chaque disque en verre, une rondelle en plastique, une entretoise et une autre rondelle en plastique.

Die erste Glasscheibe (6) in die geschnittenen Stangen (1), die Kunststoffscheiben (5a), die Abstandsstücke (17), die Kunststoffunterlegscheiben (5b) und die zweite Scheibe (7) stecken. Die angegebenen Verfahren wieder ausführen, bis alle Scheiben gemäß der in der Zeichnung angegebenen Folge (6, 7, 8, 9, 10, 11, 12, 13, 14, 15, 16) montiert werden und eine Kunststoffunterlegscheibe, ein Abstandsstück und eine andere Kunststoffunterlegscheibe nach jeder Glasscheibe positionieren.

Introducir el primer disco de vidrio (6) en las barras roscadas (1), sucesivamente introducir las arandelas de plástico (5a), los distanciadores (17), las arandelas de plástico (5b) y el segundo disco (7). Repetir las operaciones indicadas hasta el montaje completo de todos los discos respetando la secuencia indicada en el dibujo (6, 7, 8, 9, 10, 11, 12, 13, 14, 15, 16). Después de cada disco de vidrio, acordarse de poner una arandela de plástico, un distanciador y otra arandela de plástico.



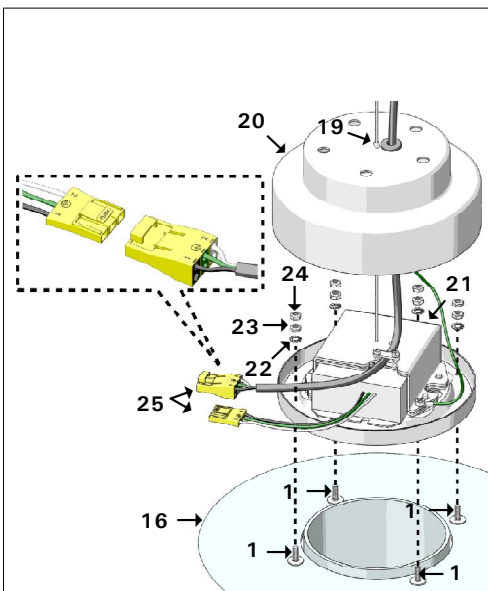
Posizionare il tubo in vetro (18) nella sede del coperchio (2) e infilare nell'eccedenza delle barre filettate (1) le quattro rondelle in plastica (5n).

Position glass tube (18) in the seat of lid (2) and insert the four plastic washers (5n) in the exceeding part of threaded rods (1).

Positionner le tuyau en verre (18) dans le logement du couvercle (2) et insérer les quatre rondelles en plastique (5n) dans la partie excédente des barres filetées (1).

Das Glasrohr (18) in den Sitz des Deckels (2) positionieren und die vier Kunststoffunterlegscheiben (5n) in den überschüssigen Teil der geschnittenen Stangen (1) stecken.

Poner el tubo de vidrio (18) en su alojamiento en la tapa (2) e introducir las cuatro arandelas de plástico (5n) en la parte excedente de las barras roscadas (1).



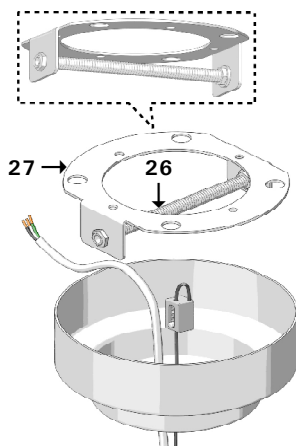
Svitare il grano (19) per separare il coperchio (20) dal gruppo portalampada (21). Fissare il gruppo portalampada (21) all'ultimo disco montato (16) posizionando le rondelle dentate (22) e stringendo i dadi (23) e i controdadi (24) sulle barre filettate (1). **NOTA:** Disconnettere sempre il morsetto (25) durante le operazioni di manutenzione.

Unscrew dowel (19) in order to separate cover (20) from the lamp holder unit (21). Fix the lamp holder unit (21) to the last assembled disc (16) positioning the toothed washers (22) and tightening nuts (23) and lock nuts (24) to the threaded rods (1). **CAUTION:** Always disconnect terminal (25) during maintenance operations.

Dévisser le goujon (19) afin de séparer le couvercle (20) du groupe douille (21). Fixer le groupe douille (21) au dernier disque assemblé (16) en positionnant les rondelles dentées (22) et en serrant les écrous (23) et les contre-écrous (24) sur les barres filetées (1). **NOTE:** Toujours déconnecter la borne (25) pendant les opérations d'entretien.

Den Dübel (19) herausschrauben, um den Deckel (20) von der Lampenfassung (21) zu entfernen. Die Lampenfassung (21) an der letzten montierten Scheibe (16) befestigen, die verzahnten Unterlegscheiben (22) positionieren und die Muttern (23) und Gegenmutter (24) auf den geschnittenen Stangen (1) anziehen. **ANMERKUNG:** Bei den Wartungsarbeiten immer die Klemme (25) trennen.

Destornillar el tornillo sin cabeza (19) para separar la tapa (20) del grupo portalámpara (21). Fijar el grupo portalámpara (21) al último disco montado (16) poniendo las arandelas dentadas (22) y apretando las tuercas (23) y las contratueras (24) en las barras roscadas (1). **NOTA:** Siempre desconectar el borne (25) durante las operaciones de mantenimiento.



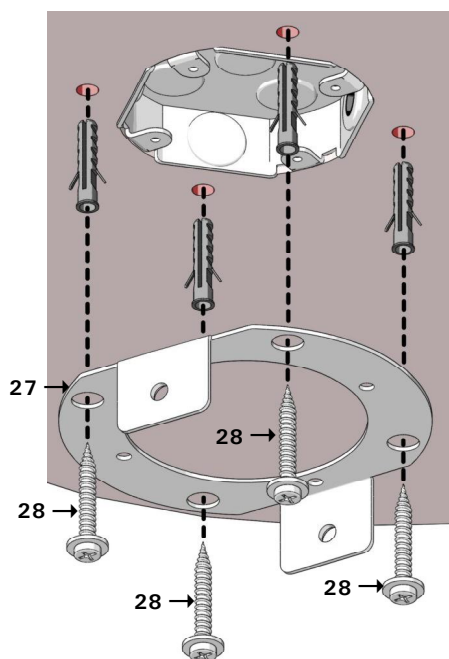
Rimuovere l'asta (26) dal supporto (27) svitando i rispettivi dadi.

Remove rod (26) from its support (27) by unscrewing the nuts.

Enlever la tige (26) du support (27) en dévissant les écrous correspondants.

Zur Entfernung der Stange (26) von der Stütze (27) die entsprechenden Schrauben lockern.

Quitar la varilla (26) del soporte (27) destornillando las tuercas adecuadas.



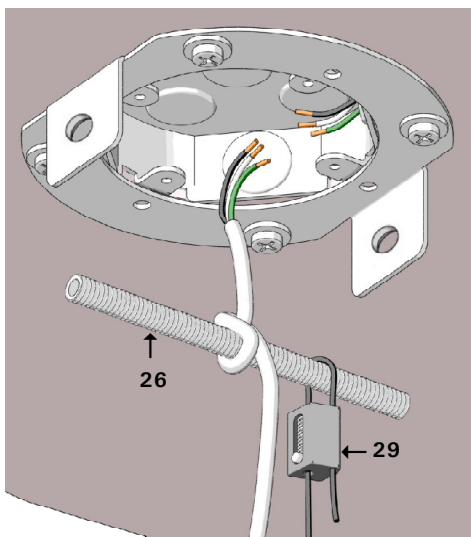
Fissare il supporto (27) al soffitto tramite dei tasselli adeguati (28).

Fix support (27) to the ceiling by means of some proper dowels (28).

Fixer le support (27) au plafond à l'aide des chevilles adéquates (28).

Die Stütze (27) mit geeigneten Dübeln (28) an der Decke befestigen.

Fijar el soporte (27) al techo mediante tacos adecuados (28).



Annodare il cavo di alimentazione attorno all'asta (26) e agganciarvi il cavo di sospensione che fuoriesce dall'apposito dispositivo di blocco (29).

ATTENZIONE: Per effettuare correttamente questa operazione e le successive occorrono, come indicato in figura, tre persone.

Tie the feeding cable in a knot around rod (26) and hook the suspension cable coming out of the proper locking device (29) to the rod itself.

WARNING: As shown in the figure, three people are needed in order to carry out this operation and the following ones correctly.

Nouer le câble d'alimentation autour à la tige (26) et y accrocher le câble de suspension qui sort du dispositif de blocage (29).

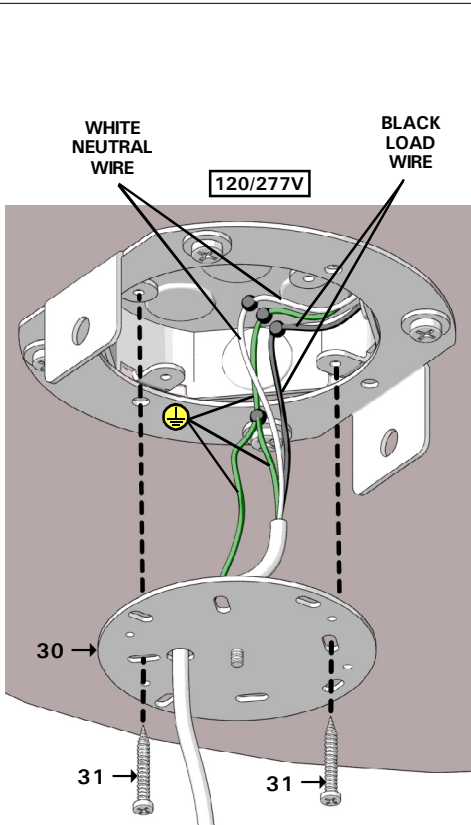
ATTENTION: Pour effectuer correctement cette opération et les opérations suivantes il faut trois personnes comme indiqué dans la figure.

Das Speisekabel um die Stange (26) verknoten und das Hängeseil, das aus der Verriegelungsvorrichtung (29) ausgeht, an die Stange selbst anhängen.

ACHTUNG: Dieses Verfahren und die folgenden sollen von drei Personen, wie in der Abbildung angezeigt, ausgeführt werden.

Unudar el cable de alimentación a la varilla (26) y enganchar el cable de suspensión que sale del dispositivo de bloqueo adecuado (29).

CUIDADO: Para efectuar correctamente esta operación y las operaciones siguientes, se necesitan tres personas, según se indica en la figura.



Far passare i cavi provenienti dall'apparecchio attraverso l'apposito foro presente sulla copertura (30). Effettuare i collegamenti elettrici tra il cavo bianco (neutro) proveniente dalla j-box e il cavo bianco dell'apparecchio, il cavo nero (linea) proveniente dalla j-box e il cavo nero dell'apparecchio. Collegare anche il cavo verde proveniente dall'apparecchio e il cavo verde proveniente dalla copertura (30) al cavo verde della j-box. Quindi fissare la copertura (30) alla j-box tramite le due viti (31).

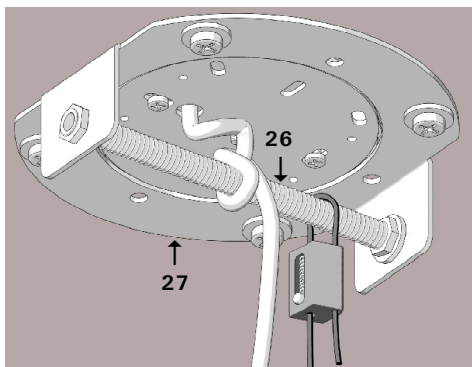
Make the cables coming from the fixture go through the proper hole in cover (30). Carry out the electrical connections between the white (neutral) cable coming from the j-box and the white cable of the fixture, the black (line) cable coming from the j-box and the black cable of the fixture. Connect also the green cable coming from the fixture and the green cable coming from cover (30) with the green cable of the j-box. Then fix cover (30) to the j-box by means of the two screws (31).

Faire passer les câbles sortant de l'appareil à travers le trou adéquat présent sur la couverture (30). Effectuer les connexions électriques entre le câble blanc (neutre) sortant de la j-box et le câble blanc de l'appareil, le câble noir (ligne) sortant de la j-box et le câble noir de l'appareil. Connecter aussi le câble vert sortant de l'appareil et le câble vert sortant de la couverture (30) au câble vert de la j-box. Ensuite fixer la couverture (30) à la j-box à l'aide des deux vis (31).

Die Kabel, die von dem Gerät herkommen, in das Loch in der Decke (30) führen. Das weiße Kabel (Nullleitung), das von der Anschlussdose herkommt, an das weiße Kabel des Geräts anschließen und das schwarze Kabel (Leitung), das von der Anschlussdose herkommt, an das schwarze Kabel des Geräts anschließen. Außerdem das grüne Kabel, das von dem Gerät herkommt, und das grüne Kabel, das von der Decke (30) herkommt, an das grüne Kabel der Anschlussdose anschließen. Dann die Decke (30) mit zwei Schrauben (31) an der Anschlussdose befestigen.

Hacer pasar los cables procedentes del aparato a través del agujero presente en la cobertura (30). Efectuar las conexiones eléctricas entre el cable blanco (neutro) procedente de la caja de conexiones y el cable blanco del aparato; el cable negro (línea) procedente de la caja de conexiones y el cable negro del aparato. Conectar también el cable verde procedente del aparato y el cable verde procedente de la cobertura (30) al cable verde de la caja de conexiones. Fijar la cobertura (30) a la caja de conexiones mediante los dos tornillos (31).

Riposizionare l'asta (26) e fissarla al supporto (27) tramite gli appositi dadi.
 Replace rod (26) and fix it to support (27) by means of the proper nuts.
 Repositionner la tige (26) et la fixer au support (27) à l'aide des écrous adéquats.
 Die Stange (26) wieder positionieren und sie mit den geeigneten Muttern an der Stütze (27) befestigen.
 Colocar de nuevo la varilla (26) y fijarla al soporte (27) mediante las tuercas adecuadas.



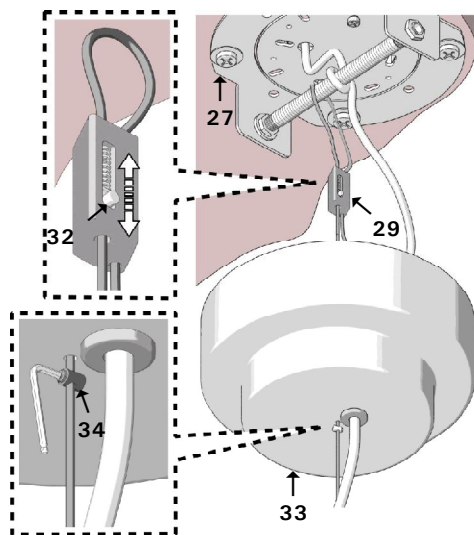
Per regolare la lunghezza del cavo di sospensione, spostare la levetta (32) nella direzione della freccia indicata sul dispositivo di blocco (29). È ora possibile far scorrere il cavo di sospensione. Una volta trovata l'altezza desiderata, riportare la levetta (32) nella posizione di blocco. Avvicinare il rosone (33) al soffitto e fissarlo al supporto (27) stringendo il morsetto (34) con la chiave a brugola in dotazione.

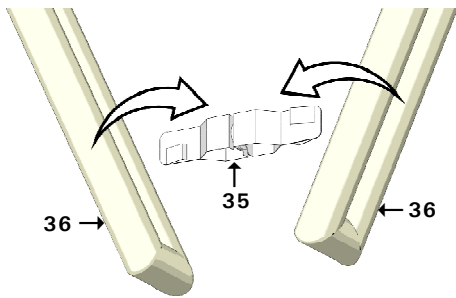
To adjust the suspension cable length, move lever (32) in the direction of the arrow shown on the locking device (29). It is now possible to make the suspension cable run. Once the desired height has been found, bring lever (32) back to the locking position. Bring the ceiling rose (33) to the ceiling and fix it to support (27) by tightening clamp (34) with the supplied Allen wrench.

Pour régler la longueur du câble de suspension, déplacer le levier (32) dans la direction de la flèche indiquée sur le dispositif de blocage (29). Il est maintenant possible de faire glisser le câble de suspension. Une fois qu'on a trouvé la hauteur désirée, repositionner le levier (32) dans la position de blocage. Approcher le boîtier (33) du plafond et le fixer au support (27) en serrant l'arrêt (34) à l'aide de la clé Allen fournie.

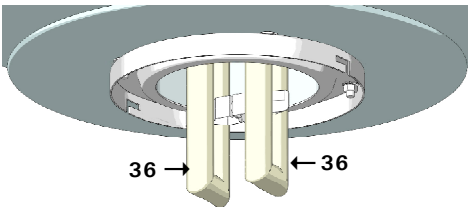
Um die Länge des Hängeseils einzustellen, den Hebel (32) in Richtung des Pfeils auf der Verriegelungsvorrichtung (29) bewegen. Dann ist es möglich, das Hängeseil laufen lassen. Nachdem Sie die gewünschte Höhe gefunden haben, bringen Sie den Hebel (32) in die Verriegelungsposition. Die Deckenrose (33) der Decke nähern und sie an der Stütze (27) befestigen. Dazu die Klemme (34) mit dem ausgestatteten Inbusschlüssel festziehen.

Para regular el largo del cable de suspensión, mover la palanca pequeña (32) hacia la dirección de la flecha indicada en el dispositivo de bloqueo (29). Ahora se puede deslizar el cable de suspensión. Una vez alcanzada la altura deseada, poner nuevamente la palanca (32) en la posición de bloqueo. Acercar la cobertura (33) al techo y fijarla al soporte (27) apretando el dispositivo de paro (34) con la llave Allen entregada.

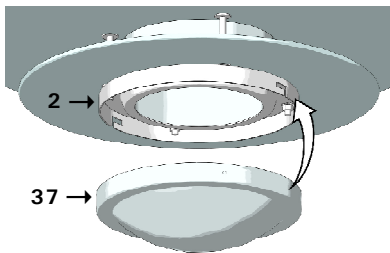




Inserire l'assieme ganci metallici (35) tra le lampadine (36).
Insert the metal hook unit (35) between bulbs (36).
Insérer le groupe crochets métalliques (35) entre les ampoules (36).
Die Metallhaken (35) zwischen den Glühbirnen (36) stecken.
Introducir el grupo de los ganchos metálicos (35) entre las bombillas (36).



Inserire le lampadine (36) nei portalampada.
Insert bulbs (36) into the lamp holders.
Insérer les ampoules (36) dans les douilles.
Die Glühbirnen (36) in die Lampenfassungen stecken.
Introducir las bombillas (36) en los portalámparas.



Avvitare la copertura inferiore (37) al coperchio (2).
Screw the lower cover (37) to lid (2).
Visser la couverture inférieure (37) au couvercle (2).
Die untere Abdeckung (37) an dem Deckel (2) befestigen.
Atornillar la cobertura inferior (37) a la tapa (2).