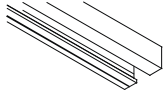
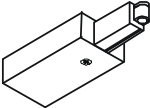
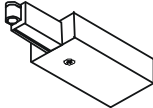
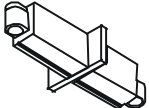
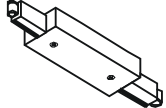


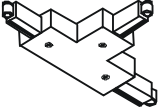
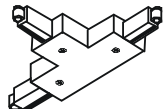
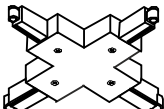
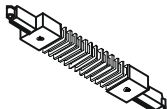
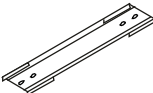

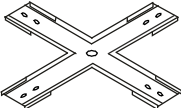
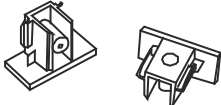

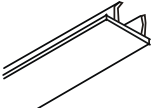


BETRIEBSANLEITUNG FÜR SLV 1-PHASEN STROMSCHIENE	OPERATING MANUAL FOR SLV 1-CIRCUIT TRACK	MODE D'EMPLOI POUR SYSTEME DE RAIL SLV 1 ALLUMAGES	INSTRUCCIONES DE SERVICIO PARA CARRIL SLV 1 FASES
ISTRUZIONI DI FUNZIONAMENTO PER SISTEMI BINARIO MONOFASE SLV	GEbruIKSHANDLEIDING VOOR SLV 1 FASE-RAIL	INSTRUKTIONSVEJLEDNING FOR SLV STRØMSKINNESYSTEMER 1 FASET	INSTRUKCJA OBSŁUGI DLA JEDNOFAZOWEJ SZYNY PRĄDOWEJ SLV
РУКОВОДСТВО ПО ЭКСПЛУАТАЦИИ 1-ФАЗНОЙ ТОКОВЕДУЩЕЙ ШИНЫ SLV	BRUKSANVISNING FÖR SLV 1-FAS STRÖMSKENA	SLV 1 FAZLI AKIM RAYI 230V İÇİN KULLANMA KILAVUZU	KEZELÉSI ÚTMUTATÓ SLV 1 FÁZISÚ SÍNHEZ

 143010 ...11 ...12 ...20 ...21 ...22 1002151 ...52 ...53	 143030 ...31 ...32	 143040 ...41 ...42	 143090 ...91 ...92
 143100 ...01 ...02	 143050 ...51 ...52	 143060 ...61 ...62	 143070 ...71 ...72
 143080 ...81 ...82	 143160 ...61 ...62	 143110 ...11 ...12	 143151
 143152	 143169	 143130 ...31 ...32	 143140 ...41 ...42
 143291			

220V-240V ~50/60Hz 16A max.





DE - Die Installation erfordert Fachkenntnisse und darf nur eine zugelassene Elektrofachkraft unter Berücksichtigung örtlicher und nationaler Bestimmungen durchführen!

EN - The installation requires expert knowledge and may be carried out only by an approved electrician under consideration of local and national regulations!

FR - L'installation nécessite des connaissances spécialisées et ne peut être effectuée que par un électricien agréé, en tenant compte des réglementations locales et nationales !

ES - ¡Para realizar la instalación son necesarios conocimientos técnicos. La instalación será realizada exclusivamente por un técnico electricista autorizado, respetando las normativas locales y nacionales!

IT - L'installazione richiede conoscenze tecniche e può essere eseguita soltanto da un elettricista autorizzato tenendo conto delle norme locali e nazionali!

NL - De installatie vereist vakkennis en mag uitsluitend door een erkende elektricien worden uitgevoerd, waarbij de lokale en nationale voorschriften in acht moeten worden genomen!

DA - Installationen kræver fagkundskab og må kun gennemføres af en autoriseret el-installatør. Lokale og nationale bestemmelser skal herved overholdes!

PL - Instalacja wymaga wiedzy specjalistycznej i powinna być przeprowadzana wyłącznie przez uprawnionego elektryka przy uwzględnieniu miejscowych i krajowych przepisów!

RU - Установка требует специальных знаний и может производиться только сертифицированным электриком с соблюдением местных и национальных положений!

SV - Installationen kräver fackkunskaper och får endast utföras av en elektriker. Lokala och nationella bestämmelser måste följas!

TR - Kurulum uzmanlık gerektirir ve sadece yerel ve ulusal yönetmelikler dikkate alınarak yetkili bir elektrikçi tarafından yapılabilir!

HU - A csatlakoztatás szakudást igényel, és kizárólag feljogosított villamosági szakember végezheti el a helyi és nemzeti rendelkezések figyelembe vétele mellett!

DE - Entsorgung (Europäische Union)

Produkt nicht im Hausmüll entsorgen! Produkte mit diesem Symbol sind entsprechend der Richtlinie(WEEE) über Elektro- und Elektronik-Altgeräte über die örtlichen Sammelstellen für Elektro-Altgeräte zu entsorgen!

EN - Disposal (European Union)

Do not dispose the product with the regular household waste! Products marked with this sign must be disposed according to the directive (WEEE) on electrical and electronic devices at local collection points for such devices!

FR - Information de recyclage (Union européenne)

Ne recyclez pas le produit avec les ordures ménagères ! Les produits qui présentent ce symbole sont à recycler suivant la directive (WEEE) relative aux déchets d'équipements électriques et électroniques, via des points de collecte pour appareils électriques usagés !

ES - Indicaciones para la eliminación (Unión Europea)

¡No tirar el producto con la basura doméstica! Los productos con este símbolo deben eliminarse, de acuerdo con la directiva (WEEE) sobre residuos de aparatos eléctricos y electrónicos, llevándolos a los puntos de recogida selectiva de aparatos eléctricos y electrónicos locales.

IT - Istruzioni per lo smaltimento (Unione Europea)

Non smaltire il prodotto con i rifiuti domestici! I prodotti con questo simbolo devono essere smaltiti, nel rispetto della Direttiva (WEEE) sui rifiuti di apparecchiature elettriche ed elettroniche, nei punti di raccolta locale ad essi adibiti! Verificare sul sito www.slvitalia.it il corretto metodo di smaltimento del presente materiale.

NL - Afvalverwijdering (Europese Unie)

Het product niet via het huishoudelijk afval weggoeien! Producten met dit symbool dienen in overeenstemming met richtlijn (WEEE) via elektrische en elektronische apparatuur bij de plaatselijke inzamelpunten voor elektrisch afval te worden verwijderd!

DA - Henvisning om bortskaffning (EU)

Produktet må ikke bortskaffes sammen med husholdningsaffaldet! Produkter med dette symbol skal i henhold til direktivet (WEEE) om affald af elektrisk og elektronisk udstyr bortskaffes via de lokale indsamlingssteder for gamle el-apparater!

PL - Wskazówka dotycząca utylizacji (Unia Europejska)

Nie wolno wyrzucać produktu do śmieci domowych! Produkty oznakowane tym symbolem należy utylizować zgodnie z wytycznymi (WEEE) dotyczącymi starych urządzeń elektrycznych i elektronicznych w miejscowych punktach gromadzenia odpadów elektrycznych!

RU - Указание по утилизации (Европейский Союз)

Не утилизировать прибор вместе с бытовыми отходами! Продукты с подобным обозначением в соот. с Положением (WEEE) по утилизации старых электрических и электронных приборов необходимо утилизировать через специальные пункты сбора старых электроприборов!

SV - Anvisningar för sophantering (Europeiska Unionen)

Produkten får ej kastas i hushållsoporna! Produkter som är märkta med denna symbolen ska kastas i enlighet med riktlinjerna (WEEE) för elektriska och elektroniska apparater på de lokala uppsamlingsställena för el- och elektroniskrot.

TR - Tasfiye açıklaması (Avrupa Birliği)

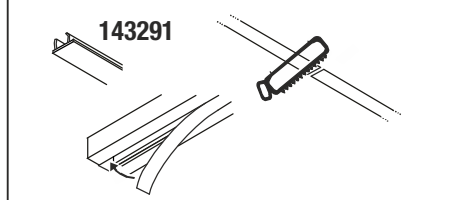
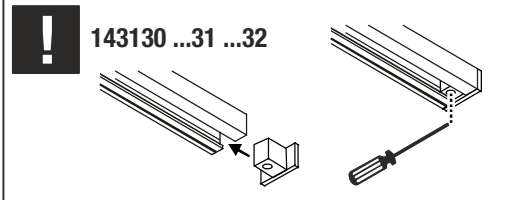
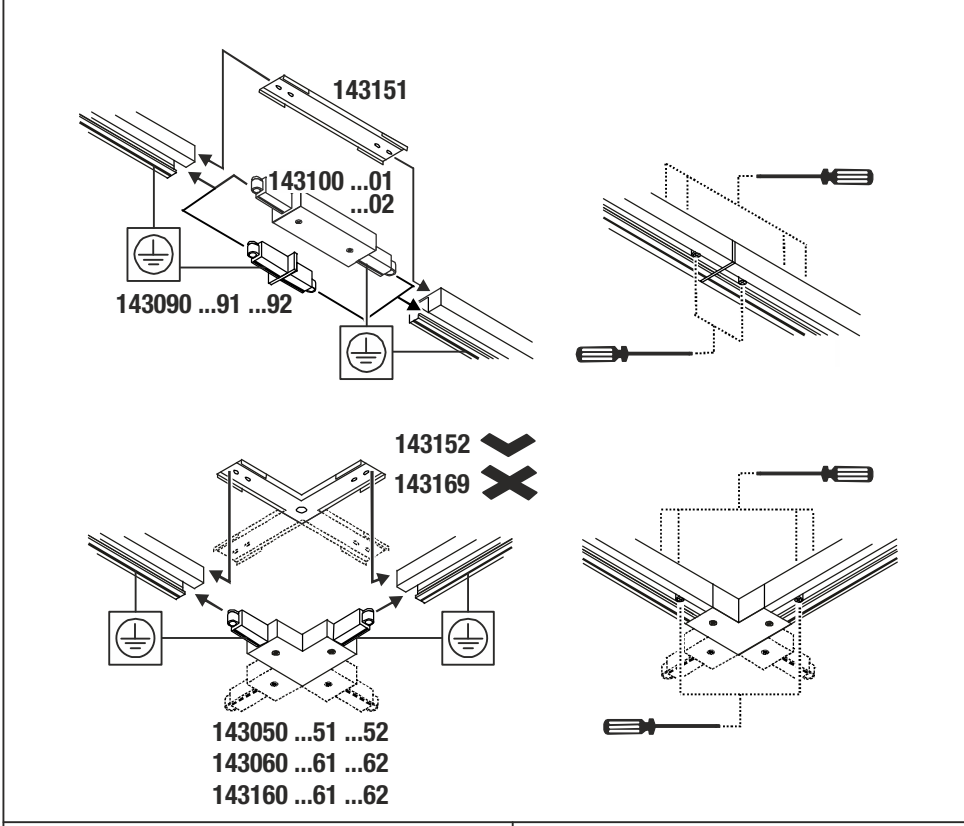
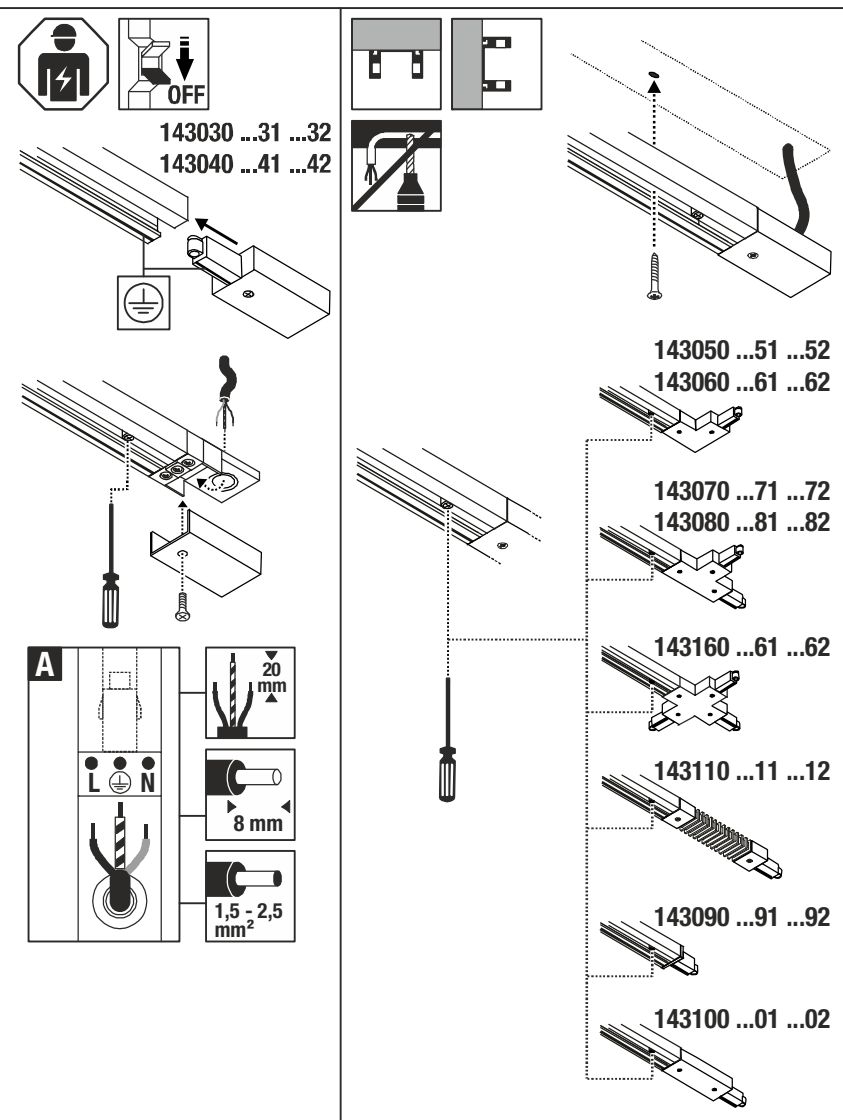
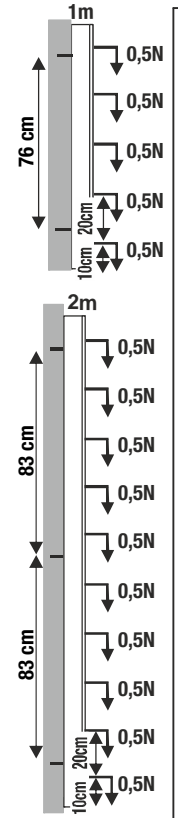
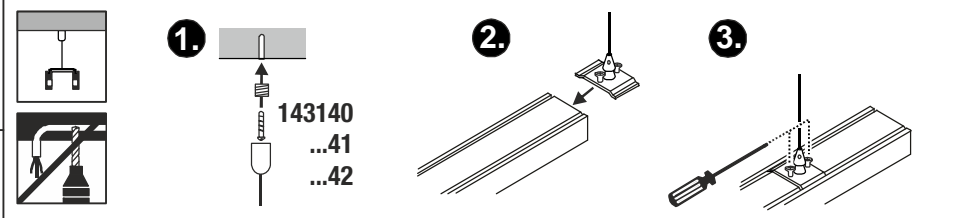
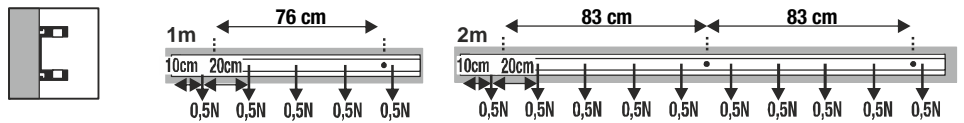
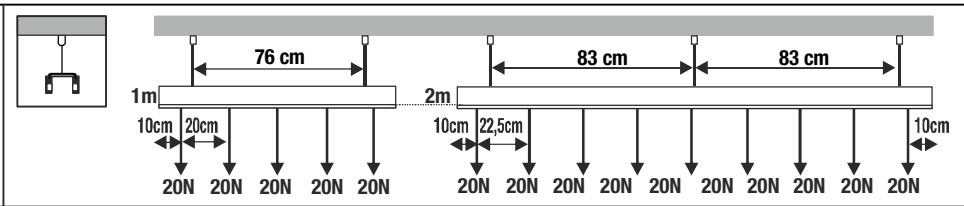
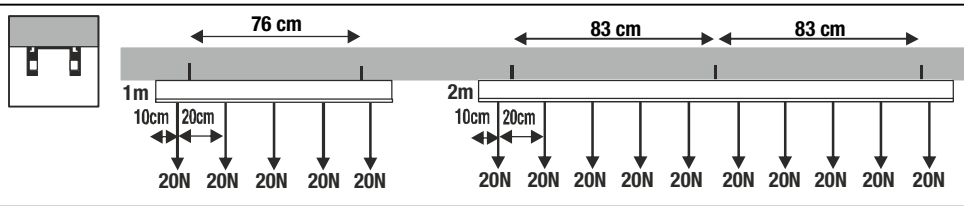
Ürünü ev çöprüyle birlikte atmayın! Bu sembolü taşıyan ürünler, elektroteknik ve elektronik eski aletlerin yerel elektronik eski aletler toplama yerinde tasfiye edilmesi (WEEE) yönetmeliğine bağlıdır.

HU - Hulladékkezelés (Európai Unió)

A terméket ne a hagyományos háztartási hulladékkal együtt dobja ki! A fenti jellel ellátott termékeket a WEEE, irányelv szerint az elektromos és elektronikus termékek számára kihelyezett hulladékgyűjtőbe tegye!



Импортер: ООО «Марбел»
190005, г. Санкт-Петербург,
Митрофаньевское шоссе, 2 корп. 2
Тел./факс +7 (812) 644-6789
www.marbel.ru



DE BETRIEBSANLEITUNG FÜR SLV 1-PHASEN STROMSCHIENE TEIL B

Anleitung sorgfältig lesen und aufbewahren!

⚠ Sicherheitshinweise für Installation und Betrieb Nichtbeachtung kann zu Lebens-, Verbrennungs- und Brandgefahr führen!

Jegliche Arbeiten am elektrischen Anschluss nur durch Elektrofachkraft!
Produkt nicht verändern oder modifizieren.
Die Stromschiene und die Einzelteile des Systems dürfen nicht zusammen mit Teilen von anderen Stromschienensystemen verwendet werden.
Leuchten nicht auf die Stromschiene oder andere Strahler richten.
Die Schienenenden müssen mit den zum System gehörenden Endkappen abgedeckt sein.
Bei Verdacht einer Fehlfunktion oder Beschädigung außer Betrieb nehmen und Händler oder Elektrofachkraft kontaktieren.
Sicherstellen, dass Kinder an dem Produkt keinen Schaden nehmen.
Weitere Sicherheitshinweise = ⚠

Bestimmungsgemäße Verwendung

Stromschienensystem für Beleuchtung

Schutzklasse I (1) ⚡ - Anschluss mit Schutzleiter.
Nur in trockenen Innenräumen betreiben.
Nur fest montiert auf ebenen Untergrund betreiben.
Keinen starken mechanischen Beanspruchungen oder starker Verschmutzung aussetzen.

Betrieb

⚠ Es liegt in der Verantwortung des Benutzers die elektrische, mechanische und thermische Verträglichkeit zwischen dem Stromschienensystem und den daran angebrachten Leuchten sicherzustellen.

Pflege / Lagerung

⚠ Komplettes System spannungsfrei schalten!
Regelmäßig mit leicht angefeuchtetem (Wasser) Tuch nur äußerlich reinigen.
Nur trocken und sauber lagern.

Montage

⚠ Stromversorgung / Anschlussleitung spannungsfrei schalten!
Nur beschriebenes Zubehör verwenden.
Für horizontale und vertikale Wandmontage und Deckenmontage geeignet.
Montieren wie in Abbildung dargestellt.
Die Belastungsgrenzen beachten.
Die angegebene zulässige mechanische Belastung der Schienen ist als komplette Belastung für das gesamte System zu sehen.
Die elektrischen Schraubverbindungen an den Einspeisern und Verbindern müssen fest angezogen werden.
Alle offenen Schienenenden müssen mit Endkappen versehen werden.

⚠ Sicheren Halt und ordnungsgemäße Funktion prüfen!

EN OPERATING MANUAL FOR SLV 1-PHASE TRACK PART B

Read manual carefully and keep for further use!

⚠ Safety advices for installation and operation. Disregard may lead to danger of life, burning or fire!

Any works on the electrical connection only by electrician.
Do not alter or modify the product.
The rail and the individual components of the system may not be used with components of other rail systems.
Do not direct luminaires on the track or other lighting.
The track ends must be covered with end caps suitable for the system.
Take out of service when suspecting a defect or malfunction and contact your dealer or a qualified electrician.
Take measures that children get not harmed by the product.
Additional safety advices = ⚠

Use as directed

Electrical Track System for lighting

Safety class I (1) ⚡ - Connection with protective conductor.
Operate only in dry indoor area.
Operate only firmly fixed on an even surface.
Do not strain mechanically or expose to strong dirt contamination.

Operation

⚠ It is the responsibility of the user to ensure the electrical and thermal compatibility between the rail system and the luminaires connected to it.

Care / Storage

⚠ Disconnect the complete system from the power supply.
Clean external surfaces regularly with a slightly moistened (water) cloth.
Store dry and clean.

Installation

⚠ Switch off mains / fixed connection cable!
Use only described accessories.
Suited for horizontal and vertical wall installation and ceiling installation.
Install as shown in the figure.
Note the load limit.
The specified admissible mechanical load of the tracks is the total load of a complete system.
The electrical connection with screws on feed-ins and connectors have to be tightened securely.
All open rail ends must be equipped with end caps.

⚠ Check secure fixation and proper function!

FR MODE D'EMPLOI POUR SYSTEME DE RAIL 1 ALLUMAGES SLV PARTIE B

Lire attentivement le mode d'emploi et le conserver dans un endroit sûr !

⚠ Consignes de sécurité pour l'installation et l'utilisation Le non-respect peut entraîner un risque de mort, de brûlures et d'incendie !

Les travaux de branchement électrique doivent uniquement être effectués par un électricien qualifié !
Ne pas modifier ni altérer le produit.
Le rail de contact et les différents éléments du système ne doivent pas être utilisés avec d'autres systèmes équipés de rails de contact.
Ne pas diriger les luminaires sur le rail ou d'autres spots.
Recouvrir les extrémités des rails avec les embouts appartenant au système.
En cas de soupçon de dysfonctionnement ou de dommage, arrêter l'appareil et contacter le revendeur ou un électricien qualifié.
S'assurer que les enfants n'endommagent pas le produit.
Consignes de sécurité complémentaires = ⚠

Utilisation conforme

Système de rail pour éclairage

Classe de protection I (1) ⚡ - Branchement avec câble de terre.
Utiliser uniquement dans des zones intérieures sèches.
Utiliser uniquement lors du montage fixe sur un support plat.
Ne pas exposer à de fortes contraintes mécaniques ou à une saleté importante.

Utilisation

⚠ Il va de la responsabilité de l'utilisateur d'assurer la compatibilité électrique, mécanique et thermique entre le système à rail conducteur et des lampes connectées.

Entretien / Stockage

⚠ Mettre l'ensemble du système hors tension !
Nettoyer régulièrement, la partie extérieure seulement, avec un chiffon légèrement humidifié (à l'eau).
Entreposer dans un endroit sec et propre uniquement.

Montage

⚠ Mettre l'alimentation/le câble de raccordement hors tension !
Utiliser uniquement les accessoires décrits.
Adapté au montage mural et au plafond à la verticale et à l'horizontale.
Montage comme indiqué sur l'illustration.
Respecter les limites de charge.
La charge mécanique admissible spécifiée sur les rails doit être considérée comme la charge totale pour l'ensemble du système.
Veiller à bien serrer les raccords électriques vissés au niveau des alimentations et des connecteurs.
Toutes les extrémités de rail ouvertes sont à équiper de caches de protection.

⚠ Vérifier le bon maintien et le bon fonctionnement !

ES INSTRUCCIONES DE SERVICIO PARA CARRIL 1 FASES SLV PARTE B

¡Leer atentamente las instrucciones y guardarlas!

⚠ Instrucciones de seguridad para instalación y funcionamiento ¡En caso de omisión, subyace peligro de quemaduras, incendio y lesiones mortales!

¡Cualquier trabajo en la conexión eléctrica deberá ser llevado a cabo exclusivamente por personal técnico eléctrico!
Ni modificar ni transformar el producto.
El carril y las piezas individuales del sistema no se pueden utilizar junto con piezas de otros sistemas de carril.
No orientar las luminarias al carril ni a otros proyectores.
Los extremos de los alimentadores deben quedar cubiertos con las tapas finales que forman parte del sistema.
En caso de sospechar mal funcionamiento, daños o deterioro, poner fuera de servicio y avisar al distribuidor o a un técnico electricista.
Cerciorarse de que los niños no se hagan daño con el producto.
Otras instrucciones de seguridad = ⚠

Utilización acorde a lo previsto

Sistema de carril para iluminación

Clase de protección I (1) ⚡ - Conexión con toma de tierra.
Operar exclusivamente en áreas interiores secas.
Poner en funcionamiento solo sobre superficie plana y fijamente montado.
No exponer a fuerte esfuerzo mecánico ni a gran suciedad.

Funcionamiento

⚠ Queda bajo la responsabilidad del usuario asegurarse de la compatibilidad eléctrica, mecánica y térmica entre el sistema de carril y las luminarias instaladas en éste.

Cuidados / Almacenamiento

⚠ ¡Desconectar todo el sistema de la tensión!
Limpiar regularmente solo el exterior con un paño húmedo (agua).
Almacenar exclusivamente en lugares secos y limpios.

Montaje

⚠ ¡Desconectar la tensión de la alimentación de corriente/del cable de conexión!
Utilizar exclusivamente el accesorio descrito.
Para montaje horizontal y vertical a la pared y montaje al techo.
Montar tal y como indica la ilustración.
Ténganse en cuenta los límites de carga.
La carga mecánica admisible indicada para los alimentadores debe considerarse la carga completa para el conjunto del sistema.
Las uniones atornilladas eléctricas en los cables de alimentación y conectores deben apretarse fuertemente.
Todos los extremos abiertos del carril deben dotarse de un capuchón.

⚠ ¡Revisar el buen soporte y correcto funcionamiento!

IT ISTRUZIONI DI FUNZIONAMENTO PER SISTEMI BINARIO MONOFASE SLV PARTE B

Leggere e conservare attentamente le istruzioni!

⚠ Avvertenze di sicurezza per installazione ed esercizio
In caso di mancata osservanza sussiste il rischio di morte, combustione e incendio!

Qualunque lavoro sul collegamento elettrico va eseguito solo da elettricisti!

Non alterare né modificare il prodotto.

Il binario elettrificato e le singole parti del sistema non devono essere utilizzate con i componenti di altri sistemi elettrificati.

Le estremità delle guide devono essere coperte con i rispettivi tappi.

In caso di sospetto di malfunzionamento o danneggiamento, mettere fuori servizio e contattare il rivenditore o un elettricista.

Sincerarsi che i bambini non danneggino il prodotto.

Altre avvertenze di sicurezza = **⚠**

Utilizzo conforme

Sistema di binari elettrificati per illuminazione

Classe di protezione I (1) **⊕** - collegamento con cavo di terra.

Azionare soltanto in ambienti chiusi all'asciutto.

Azionare solo se montato saldamente su fondo in piano.

Non esporre a forti sollecitazioni meccaniche o a sporcizia intensa.

Azionamento

⚠ Costituisce parte della responsabilità dell'utente garantire la compatibilità elettrica, meccanica e termica tra il sistema elettrificato e le luci ad esso collegate.

Cura / Conservazione

⚠ Togliere la corrente dall'intero sistema!

Pulire solo esternamente a intervalli regolari con un panno leggermente imbibito di acqua.

Conservare solo asciutto e pulito.

Montaggio

⚠ Eliminare l'alimentazione elettrica / scollegare il cavo di collegamento!

Usare solo gli accessori descritti.

Adatto per il montaggio a parete orizzontale e verticale e per il montaggio a soffitto.

Montare come illustrato in figura.

Tenere presente il limite di carico.

Il carico meccanico ammesso indicato delle guide è il carico completo per l'intero sistema.

I collegamenti elettrici a vite su e alimentatori e raccordi devono essere avvitati fino in fondo.

Tutte le testate delle rotaie aperte devono avere un tappo di sicurezza.

⚠ Controllare la tenuta sicura e il funzionamento corretto!

NL GEBRUIKSHANDLEIDING VOOR SLV 1 FASE-RAIL DEEL B

Handleiding zorgvuldig lezen en bewaren!

⚠ Veiligheidsinstructies voor installatie en gebruik
Niet-naleving kan levens-, verbrandings- en brandgevaar tot gevolg hebben!

Elektrische aansluitingen mogen uitsluitend door een elektricien worden uitgevoerd!

Product niet wijzigen of aanpassen.

Het railsysteem en de losse onderdelen van het systeem mogen niet in combinatie met onderdelen van andere railsystemen worden gebruikt.

Richt de lampen niet op de stroomrail of op andere lampen.

De uiteinden van de rails moeten afgedekt zijn met eindkappen die bij het systeem horen.

Bij het vermoeden van een defect of beschadiging niet meer gebruiken en contact opnemen met verkooppunt of elektricien.

Zorg ervoor dat kinderen geen schade kunnen oplopen door contact met het product.

Overige veiligheidsinstructies = **⚠**

Beoogd gebruik

Stroomrailsysteem voor verlichting

Veiligheidsklasse I (1) **⊕** - aansluiting met aardedraad.

Alleen in droge ruimten binnen gebruiken.

Alleen stevig gemonteerd op een vlakke ondergrond gebruiken.

Niet blootstellen aan hoge mechanische belastingen of sterke vervuiling.

Werking

⚠ De gebruiker heeft de verantwoordelijkheid voor de elektrische, mechanische en thermische compatibiliteit tussen het railsysteem en de hieraan bevestigde lampen te zorgen.

Verzorging / Opslag

⚠ Compleet systeem spanningsvrij maken!

Regelmatig met iets vochtige (water) doek alleen aan de buitenkant reinigen.

Alleen droog en schoon bewaren.

Montage

⚠ Stroomtoevoer/aansluitkabel spanningsvrij maken!

Uitsluitend de beschreven accessoires gebruiken.

Geschikt voor horizontale en verticale wandmontage en plafondmontage.

Monteren zoals op de afbeelding is weergegeven.

Neem de maximale belasting in acht.

De aangegeven, toegestane mechanische belasting van de rails dient gezien te worden als de totale belasting voor het volledige systeem.

De elektrische schroefverbindingen van de voedingen en verbindingen moeten stevig aangedraaid worden.

Alle open railuiteinden moeten worden voorzien van eindkappen.

⚠ Controleren op stevige bevestiging en correcte werking!

DA INSTRUKTIONSVEJLEDNING FOR SLV STRØMSKINNESYSTEMER 1 FASET PART B

Læs vejledningen grundigt og opbevar den!

⚠ Sikkerhedshenvisninger vedrørende installation og brug
Manglende overholdelse kan resultere i livsfare, forbrændinger og brand!

Alt arbejde på den elektriske tilslutning må kun gennemføres af en el-installatør!

Der må ikke foretages ændringer eller modifikationer af produktet.

Strømskinnen og systemets enkelte dele må ikke bruges sammen med dele af andre strømskinnesystemer.

Lampene må ikke rettes mod strømskinnen eller andre spots.

Skinernes ender skal være dækket med de til systemet hørende endekapper.

Ved mistanke om fejlfunktion eller beskadigelse skal produktet tages ud af drift. Kontakt så forhandleren eller en el-installatør.

Sørg for, at børn ikke tager skade af produktet.

Yderligere sikkerhedshenvisninger = **⚠**

Tilsigtet anvendelse

Strømskinnesystem til belysning

Beskyttelsesklasse I (1) **⊕** - tilslutning med beskyttelsesleder.

Må kun anvendes i tørre indendørs rum.

Må kun anvendes fast monteret på jævn undergrund.

Må ikke udsættes for kraftige mekaniske belastninger eller stærk forurening.

Drift

⚠ Det er brugerens ansvar at sikre den elektriske, mekaniske og termiske fordragelighed mellem strømskinnesystemet og de lamper, der er anbragt i det.

Pleje / lagring

⚠ Afbryd spændingen til hele systemet!

Rens regelmæssigt og kun på ydersiden med en let fugtet klud (vand).

Skal opbevares rent og tørt.

Montage

⚠ Strømforsyningen / tilslutningsledningen skal gøres spændingsfrit!

Anvend kun det beskrevne tilbehør.

Egnet til vandret og lodret vægmontage og loftmontage.

Monteres som vist på billedet.

Tag hensyn til belastningsgrænserne.

Skinernes oplyste mekaniske belastning skal betragtes som den samlede belastning for systemet som helhed.

De elektriske skrueforbindelser til strømtilslutningerne og forbindere skal spændes godt fast.

Alle åbne skinneender skal forsynes med endestykker.

⚠ Kontroller med hensyn til sikker fastgøring og korrekt funktion!

PL INSTRUKCJA OBSŁUGI DLA JEDNOFAZOWEJ SZYNY PRĄDOWEJ SLV CZĘŚĆ B

Instrukcję należy dokładnie przeczytać i ją zachować!

⚠ Zasady bezpiecznej instalacji i eksploatacji
Brak przestrzegania zasad może powodować zagrożenie życia, prowadzić do powstania poparzeń i pożaru!

Wszelkie prace przy połączeniach elektrycznych muszą być wykonywane wyłącznie przez uprawnionego elektryka!

Nie wolno dokonywać zmian ani modyfikacji produktu.

Nie należy korzystać z szyny prądowej oraz części systemu razem z częściami innych systemów szyny prądowej.

Nie kierować opraw na szynę ani na inne reflektory.

Na zakończeniach szyny należy umieścić końcówki należące do danego systemu.

W przypadku podejrzenia wadliwego działania lub uszkodzenia wyłączyć i skontaktować się ze sprzedawcą lub uprawnionym elektrykiem.

Upewnić się, że dzieci nie ucierpią przy kontakcie z produktem.

Dalsze zasady bezpieczeństwa = **⚠**

Użytkowanie zgodnie z przeznaczeniem

System szynowy do oświetlenia

Klasa ochronności I (1) **⊕** - podłączenie przy pomocy przewodu ochronnego.

Eksploatować wyłącznie w suchych pomieszczeniach.

Do użytku wyłącznie po zamocowaniu na stałe na równym podłożu.

Nie poddawać silnym obciążeniom mechanicznym ani nie narażać na mocne zabrudzenie.

Eksploatacja

⚠ Użytkownik odpowiada za zabezpieczenie zgodności elektrycznej, mechanicznej i termicznej między systemami prądowymi i podłączonej do nich lampy.

Dbałość / składowanie

⚠ Należy odłączyć cały system od napięcia!

Czyścić regularnie tylko z zewnątrz przy użyciu lekko zwilżonego (wodą) ręcznika.

Przechowywać wyłącznie w stanie suchym i czystym.

Montaż

⚠ Należy odłączyć zasilanie/przewód przyłączeniowy od napięcia! Korzystać wyłącznie z opisanych akcesoriów.

Produkt odpowiedni do poziomego i pionowego montażu na ścianie lub suficie.

Montować zgodnie z rysunkiem.

Należy przestrzegać ograniczeń w zakresie obciążenia.

Podane dopuszczalne obciążenie mechaniczne szyn należy rozumieć jako całkowite obciążenie całego systemu.

Elektryczne połączenia śrubowe znajdujące się na elementach zasilających i łącznikach muszą być mocno dokręcone.

Wszystkie otwarte końcówki szyn należy zabezpieczyć pokrywą ochronną.

⚠ Sprawdzić, czy produkt został osadzony prawidłowo i czy działa poprawnie!

RU РУКОВОДСТВО ПО ЭКСПЛУАТАЦИИ 1-ФАЗНОЙ ТОКОВЕДУЩЕЙ ШИНЫ SLV ЧАСТЬ B

Внимательно прочитать и сохранить инструкцию!

⚠ Указания по безопасности при установке и эксплуатации Несоблюдение указаний может представлять угрозу для жизни, создавать угрозу ожогов и пожара!

Все работы с электрическим подключением разрешается производить только специалистам-электрикам!

Не выполнять изменений или модификаций в продукте.

Шинопроводы и отдельные компоненты системы не должны использоваться вместе с компонентами других токопроводящих шинных систем.

Не направляйте излучение светильников на шинопровод или другие светильники.

Концы шинопровода необходимо закрыть входящими в систему наконечниками.

При подозрении на неправильное функционирование или повреждение выключить продукт и проконсультироваться с торговым предприятием или специалистом-электриком.

Обеспечить, чтобы продукт не представлял угрозы для детей.

Дополнительные указания по безопасности = **⚠**

Применение в соответствии с назначением

Осветительная трековая система для устройства освещения

Класс защиты I (1) **⊕** - подключение с защитным проводом.

Эксплуатировать только в сухих помещениях.

Эксплуатировать только надежно укрепленный на ровной поверхности продукт.

Не подвергать сильным механическим нагрузкам или сильному загрязнению.

Работа

⚠ Пользователь несет ответственность за обеспечение электрической, механической и термической совместимости между системой шинопровода и подсоединенными к ней светильниками.

Уход / хранение

⚠ Отключить питание всей системы!

Регулярно чистить только снаружи слегка увлажненной (вода) салфеткой.

Хранить только в сухом и чистом состоянии.

Монтаж

⚠ Выключить электропитание/снять напряжение с соединительного кабеля!

Использовать только описанные аксессуары.

Подходит для горизонтального и вертикального монтажа на стенах и потолках.

Монтировать, как показано на рисунке.

Соблюдать пределы нагрузок.

Приведенную допустимую механическую нагрузку шинопроводов следует рассматривать как полную нагрузку на всю систему.

Необходимо туго затягивать резьбовые соединения на выводах блоков питания и соединителей.

Все открытые шинопроводы должны быть снабжены концевыми крышками.

⚠ Проверить надежное крепление и надлежащее функционирование!

SV BRUKSANVISNING FÖR SLV 1-FAS STRÖMSKENA DEL B

Läs igenom och förvara anvisningarna noggrant!

⚠ Säkerhetsinformation för installation och drift Det finns risk för livsfarliga skador, brännskador och brand om inte anvisningarna följs!

Alla arbeten med elektriska anslutningar får endast göras av behörig elektriker!

Produkten får inte ändras eller modifieras.

Strömskenan och systemets enskilda delar får ej användas tillsammans med delar av andra skensystem.

Rikta inte armaturer mot kontaktskenan eller andra strålkastare.

Skenans ändar måste täckas med de ändstycken som ingår i systemet.

Vid misstanke om fel eller skador får produkten inte användas. Kontakta återförsäljaren eller en elektriker.

Se till att barn inte kan skada sig på produkten.

Ytterligare säkerhetsinformation = **⚠**

Avsedd användning

Avsedd användning

Skyddsklass I (1) **⊕** - Anslutning med skyddsledare.

Använd endast i torra utrymmen inomhus.

Använd endast fast monterad på ett jämnt underlag.

Utsätt inte för kraftig mekanisk belastning eller kraftig nedsmutsning.

Användning

⚠ Det är användarens ansvar att säkerställa att skensystemen och de använda lamporna är kompatibla elektriskt, mekaniskt och termiskt.

Skötsel / Förvaring

⚠ Koppla systemet helt spänningsfritt!

Rengör regelbundet med en något fuktad trasa (vatten).

Förvara endast torrt och rent.

Montage

⚠ Koppla strömförsörjningen/anslutningskabeln spänningsfritt!

Använd endast de tillbehör som anges.

Passar för horisontell eller vertikal vägg- och takmontering.

Montera enligt bilden.

Observera belastningsgränserna.

Den tillåtna mekaniska belastningen som anges för skenorna avser den kompletta belastningen för hela systemet.

De elektriska skruvanslutningarna på matarna och anslutningarna måste dras åt ordentligt.

Alla öppna skenändar måste förses med ändkåpor.

⚠ Kontrollera att allt sitter fast ordentligt och fungerar!

TR SLV 1 FAZLI AKIM RAYI 230V İÇİN KULLANMA KILAVUZU BÖLÜM B

Kılavuzu dikkatle okuyun ve saklayın!

⚠ Kurulum ve işletim için güvenlik uyarıları Uyarılara uymama ölüm, yanma ve yangın tehlikesine yol açabilir!

Elektrik bağlantısı üzerindeki her türlü çalışma sadece yetkili bir elektrikli tarafından yapılmalıdır!

Üründe değiştirme veya yeniden uyarılama işlemi yapmayın.

Akım rayı ve sistemin diğer parçaları diğer akım rayı sistemlerinin parçaları ile birlikte kullanılmamalıdır.

Lambaları akım hattına ya da diğer ışıldaklara yönlendirmeyin.

Ray uçları sistem uç kapakları ile kapatılmış olmalıdır.

Hatalı çalışma şüpheşinde veya bir hasar durumunda kapatın ve satıcıya veya bir elektrikliye başvurun.

Çocukların üründen zarar görmemesini sağlayın.

Diğer güvenlik uyarıları = **⚠**

Amaca uygun kullanım

Aydınlatma için akım hattı sistemi

Koruma sınıfı I (1) **⊕** - Koruyucu iletkenli bağlantı.

Yalnızca kuru kapalı iç mekânlarda çalıştırın.

Sadece sıkıca monte edilmiş olarak düz bir yüzeyde çalıştırın.

Güçlü mekanik yüklerle veya güçlü kirlenmeye maruz bırakmayın.

İşletme

⚠ Akım rayı sistemi ve bağlı lambalar arasındaki elektrik, mekanik ve termik dayanıklılıklarının sorumlulukları kullanıcıya aittir.

Bakım / Saklama

⚠ Tüm sistemi gerilimsiz hale getirin!

Sadece hafifçe ıslatılmış (su ile) bir bezle düzenli olarak temizleyin.

Sadece kuru ve temiz olarak depolayın.

Montaj

⚠ Güç kaynağını/bağlantı hattını gerilimsiz hale getirin!

Sadece açıklanan aksesuarları kullanın.

Yatay ve dikey duvar montajı ve tavan montajı için uygundur.

Montajı şekilde gösterildiği gibi yapın.

Yük kapasitelerine dikkat edin.

Raylar için belirtilen izin verilen mekanik yük, tüm sistemde tam yük olarak görülmelidir.

Besleme hatları ve bağlantı elemanlarındaki elektrikli vida bağlantıları iyice sıkılmalıdır.

Tüm açık ray sonları uç başlıklarıyla kapatılmalıdır.

⚠ Yerinde sağlam durup durmadığını ve düzgün çalışıp çalışmadığını kontrol edin!

HU KEZELÉSI ÚTMUTATÓ SLV 1 FÁZISÚ SÍNHEZ, B. rész

Olvassa el figyelmesen és őrizze meg az utasítást!

⚠ A csatlakoztatásra és üzemeltetésre vonatkozó biztonsági utasítások

Figyelmen kívül hagyása élet-, égés- és tűzveszélyhez vezethet!

Az elektromos csatlakoztatáson végzett valamennyi munkálatot kizárólag villamosság szakember végezhet el!

Ne változtassa meg vagy módosítsa a terméket.

A sín és tartozékai nem üzemeltethetők más sínekkel és azok tartozékaival.

A fényeket nem szabad az áramvezető sínrre vagy egyéb reflektorokra irányítani.

A sínek végét a rendszerhez tartozó végzáró sapkával kell lefedni.

Működési hiba vagy sérülés gyanúja esetén helyezze üzemén kívül, és ügyeljen fel a kapcsolatot a kereskedővel vagy egy villamossági szakemberrel.

Győződjön meg arról, hogy a gyerekek nem tesznek kárt a termékben.

További biztonsági utasítások = **⚠**

Rendeltetéseszerű használat

Vezetősínrendszer világításhoz

I (1) **⊕** védelmi osztály - csatlakoztatás védővezetével.

Kizárólag száraz belső térben üzemeltesse.

Kizárólag sík felületre szerelve üzemeltesse.

Ne tegye ki erős mechanikus igénybevételnek vagy erős szennyeződésnek.

Használat

⚠ A felhasználó felelőssége, hogy biztosítsa az elektromos és termikus kompatibilitást a sínrendszer és az ahhoz csatlakoztatott lámpatestek között.

Ápolás / Tárolás

⚠ Feszültségmentesítse a teljes rendszert!

Tisztítsa meg rendszeresen kívülről enyhén nedves (vizes) törülközővel.

Kizárólag száraz és tiszta helyen tárolandó.

Összeszerelés

⚠ Feszültségmentesítse az áramellátást/csatlakozóvezetékét!

Kizárólag a leírt tartozékokat használja.

Vízszintes és függőleges falakra és padlóra történő felszerelésre szolgál.

Az ábrán feltüntetett módon szerelje be.

Érvényesek a terhelési határértékek.

A sínek megadott, megengedett mechanikus terhelését a teljes sín teljes terhelésének kell tekinteni.

Az elektromos csavarcsatlakozásokat a betáplálásnál és a csatlakozóknál szorosan meg kell húzni.

A szabad sínvégeket minden esetben be kell fedni az erre alkalmas végzáró elemekkel.

⚠ Ellenőrizze a biztonságos megfűtést és az előírás szerű működést!