



Alpha

Design by Ramos & Bassols

VIBIA
LIGHT IS CREATION

ASSEMBLY INSTRUCTIONS INSTRUCCIONES DE MONTAJE MONTAGEANLEITUNG

SUPPLIED MATERIAL

MATERIAL SUMINISTRADO

GELIEFERTES MATERIAL

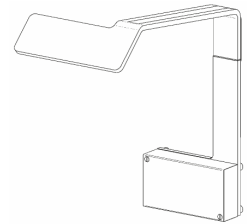
1.



2.



3.



7955

	7955
1 Allen key / Llave allen / Inbusschlüssel	1 un.
2 Plate / Pletina / Platte	1 un.
3 Lamp structure / Estructura luminaria / Leuchten-Struktur	1 un.

TECHNICAL SPECIFICATIONS

ESPECIFICACIONES TÉCNICAS

TECHNISCHE DATEN

7955. Net Weight / Peso Neto / Netto-Gewicht 0,47 Kg 3 x LED 3W 700mA ~ 50 Hz

- Class I. Product with an additional protection cable (grounds).
Clase I. Aparato con un cable protector adicional (toma de tierra).
Klasse I. Apparat mit zusätzlichen Schutzleiter (Erdkabel).
- Product protected against solid object as big as or bigger than 12 mm. No protection against water.
Producto protegido contra la penetración de cuerpos sólidos de tamaño igual o superior a 12 mm. Sin protección al agua.
Produkt ist geschützt gegen das Eindringen von Fremdkörpern >12mm. Kein Schutz gegen Eindringen von Wasser.
- Product that CAN be in contact with normally-flammable materials (wood or others).
Está permitido que el producto marcado con este símbolo esté en contacto con materiales normalmente inflamables (maderas u otros).
Es ist erlaubt Produkte mit diesem Etikett auf normal entflammbaren Oberflächen (Holz usw.) zu montieren.
- Alternating current
Corriente alterna
Wechselstrom

Caution / Precaución / Vorsicht

EN

Before assembling and installing this product, carefully read the following:

- Switch off the mains before installing the lamp.
- To install on the wall, always choose the most adequate fixing tools for the wall material.
- This lamp is for indoor use only, excluding bathrooms or any type of humid surface.
- We recommend reading the manual before installing the lamp. Keep these instructions for future reference.

ES

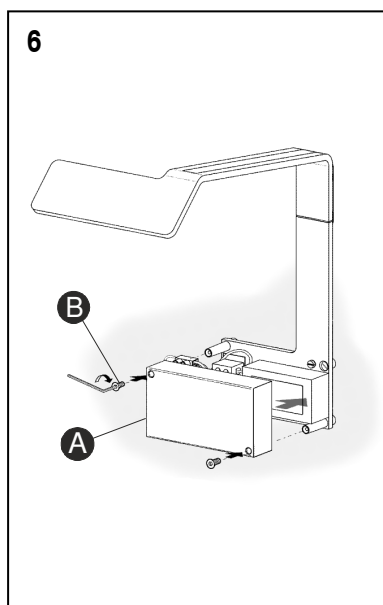
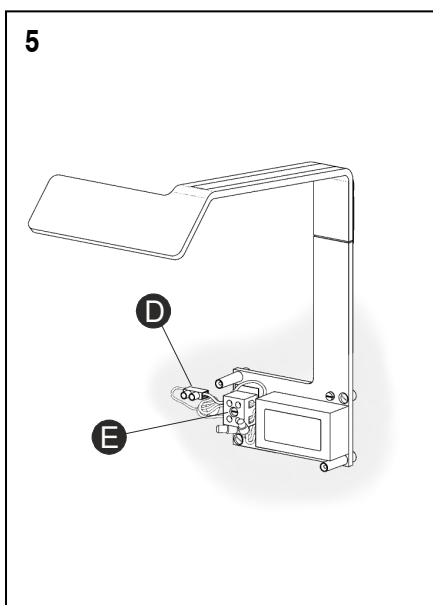
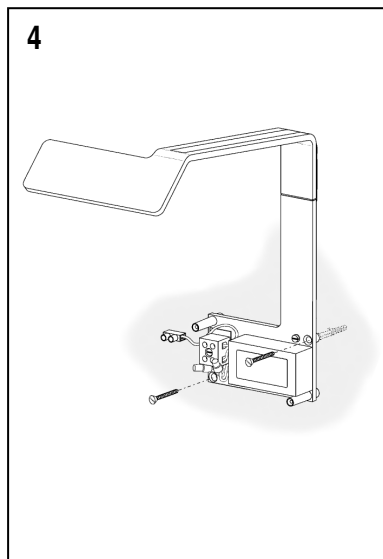
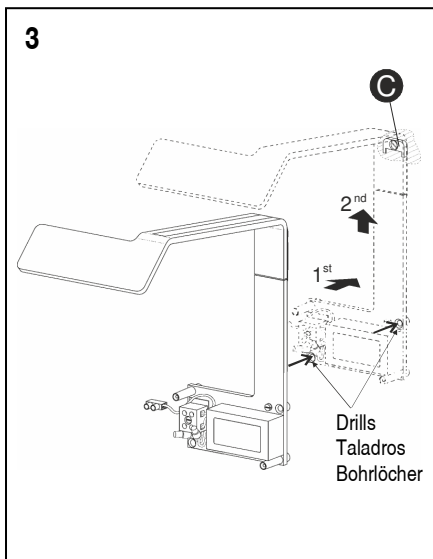
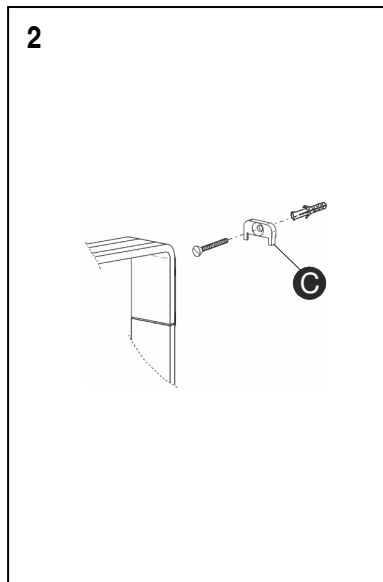
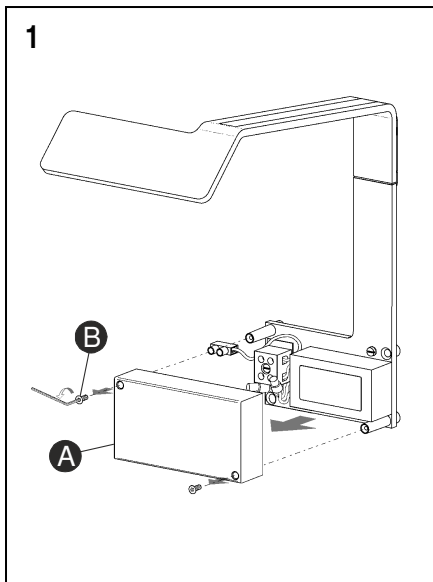
Antes de proceder al montaje e instalación de esta luminaria, leer detenidamente las siguientes consideraciones.

- Desconectar el suministro eléctrico antes de proceder a la instalación de la luminaria.
- Para el montaje de la luminaria a la pared elegir los elementos de fijación mas adecuados en función del soporte de instalación.
- Esta luminaria es apta únicamente para su uso en interior, excepto en baños o cualquier tipo de superficie húmeda.
- Recomendamos leer el manual antes de iniciar la instalación de la luminaria. Guardar estas instrucciones para futuras consultas.

D

Bevor Sie mit der Montage dieser Leuchte beginnen, sollten Sie die folgenden Hinweise in aller Ruhe lesen und berücksichtigen.

- Schalten Sie vor dem elektrischen Anschluss den Strom ab.
- Wählen Sie passend zu der Vorrichtung für die Wandhalterung montage der Leuchte das dafür geeignete Befestigungsmaterial.
- Diese Leuchte ist ausschließlich für den Gebrauch im Innenbereich vorgesehen, außer Bädern oder anderen Feuchträumen.
- Wir empfehlen vor Montagebeginn die Anleitung zu lesen. Bewahren Sie die Anleitung für etwaige zukünftige Fragen auf.

**EN****IMPORTANT NOTICE:****Switch of the mains before installing the lamp.**

1. Detach the lid (A) by removing the screws (B) with supplied allen key.
2. Fix the plate (C), supplied in a bag, to the wall at the desired height, using the most adequate plug and screw (not supplied). To ensure a perfect installation of the lamp, the screw head must be flat and does not have to stick out.
3. Mount the lamp on the plate (C) as shown by the arrows and mark its position on the wall for the drilling. Remove the lamp and drill the wall.
4. Fix the lamp to the plate (C) and install it using the most adequate plugs and screws (not supplied). Important: The screw head must be flat.
5. Connect the ground cable to the terminal (D) and the phase and neutral cables to the connectors (E).
6. Replace the lid (A) and tighten the two screws (B) with supplied allen key.

ES**IMPORTANTE:****Desconectar el suministro eléctrico antes de realizar la instalación de la luminaria.**

1. Desmontar la tapa (A) desenroscando los dos tornillos (B) con la llave allen suministrada.
2. Fijar la pletina (C), suministrada en una bolsa, a la pared, a la altura que se desee instalar la luminaria, con el tornillo y taco mas adecuado (no suministrados). Para asegurar un correcto montaje posterior de la luminaria la cabeza del tornillo tiene que ser avellanada y no sobresalir de su alojamiento.
3. Ensamblar la luminaria en la pletina (C) siguiendo el movimiento que indican las flechas y marcar la posición de los taladros en la pared, a continuación retirar la luminaria para poder hacer los taladros en la pared.
4. Ensamblar la luminaria en la pletina (C) y fijarla con los tornillos y tacos mas adecuados (no suministrados). Importante: La cabeza de los tornillos tiene que ser avellanada y no sobresalir de su alojamiento.
5. Conectar la toma tierra en el terminal (D) y la fase + neutro en la caja de conexión (E).
6. Volver a montar la tapa (A) y fijar roscando los dos tornillos (B) con la llave allen suministrada.

D**WICHTIG:****Schalten Sie den Strom ab bevor Sie die Leuchtenmontage realisieren.**

1. Demontieren Sie die Abdeckung (A) indem Sie die beiden Schrauben (B) mit dem mitgelieferten Imbußschlüssel lösen.
2. Montieren Sie die Platte (C) - in einem separaten Beutel mitgeliefert - an die Wand und auf die gewünschte Höhe der Leuchte, mit den dafür geeigneten Schrauben und Dübeln (nicht im Lieferumfang enthalten). Für eine korrekte Montage muss die Schraube einen flachen Kopf haben und darf nicht überstehen.
3. Montieren Sie die Leuchte auf die Platte (C) gem. den Pfeilbewegungen. Markieren Sie die Bohrlöcher an der Wand und entfernen Sie im Anschluss die Leuchte um die Bohrungen an der Wand vornehmen zu können.
4. Montieren Sie die Leuchte auf die Platte (C) und schrauben Sie sie fest. WICHTIG: Die Schrauben müssen einen abgeflachten Kopf haben und dürfen nicht überstehen.
5. Schliessen Sie die Erde im Terminal (D) an, Phase und Neutral in der Anschlussbox (E).
6. Montieren Sie wieder die Abdeckung (A) und schrauben Sie die beiden Schrauben (B) mit dem mitgelieferten Imbußschlüssel fest.

Maintenance / Mantenimiento / Instandhaltung**EN** -Use a slightly-wet cotton cloth for cleaning.**ES** -Para limpiar la luminaria, usar un paño de algodón ligeramente humedecido en agua.

-In case of malfunction or damage, please contact the retailer who sold the lamp.

-En caso de avería o incidente con la luminaria, contactar directamente con el establecimiento en que se adquirió.

D -Zur Reinigung der Leuchte nutzen Sie einen leicht angefeuchteten Baumwoll-Lappen.

-Im Falle des Ausfalls oder einer Fehlfunktion der Leuchte setzen Sie sich direkt mit dem Unternehmen in Verbindung bei dem Sie die Leuchte bezogen haben.