

Break

Design by Xucà & Alemany

VIBIA
LIGHT IS CREATION

ASSEMBLY INSTRUCTIONS
INSTRUCCIONES DE MONTAJE
MONTAGEANLEITUNG

SUPPLIED MATERIAL

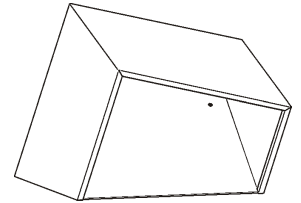
MATERIAL SUMINISTRADO

GELIEFERTES MATERIAL

1.



2.













	4108
1 Allen key / Llave allen / Imbußschlüssel	1 un.
2 Lighting fixture / Estructura luminaria / Leuchten-Struktur	1 un.

TECHNICAL SPECIFICATIONS

ESPECIFICACIONES TÉCNICAS

TECHNISCHE DATEN

4108. Net Weight / Peso Neto / Netto-Gewicht 16 Kg  2 x LED Strip 10,6W 300mA      ~ 50 Hz

-  Class I. Product with an additional protection cable (grounds).
Clase I. Aparato con un cable protector adicional (toma de tierra).
Klasse I. Apparat mit zusätzlichen Schutzleiter (Erkabel).
-  Dust-tight product. Protected against water trickles.
Producto totalmente estanco al polvo. Protegido contra los chorros de agua.
Staubdicht. Schutz gegen das Eindringen von Strahlwasser.
-  Product that CAN be in contact with normally-flammable materials (wood or others).
Está permitido que producto con este distintivo esté en contacto con materiales normalmente inflamables (maderas u otros).
Es ist erlaubt Produkte mit diesem Etikett auf normal entflammabaren Oberflächen (Holz usw.) zu montieren.
-  Alternating current
Corriente alterna
Wechselstrom

Caution / Precaución / Vorsicht

EN

Before assembling and installing this product, carefully read the following:

- Switch off the mains before installing the lamp.
- To install on the ceiling, always choose the most adequate fixing tools for the ceiling material.
- To install on the ground, always choose the most adequate fixing tools for the ground material.
- Before the installation, make sure the installation surface will not be damaged. If this happens, it will be the installer's responsibility.
- We recommend reading the manual before installing the lamp. Keep these instructions for future reference.

ES

Antes de proceder al montaje e instalación de esta luminaria, leer detenidamente las siguientes consideraciones.

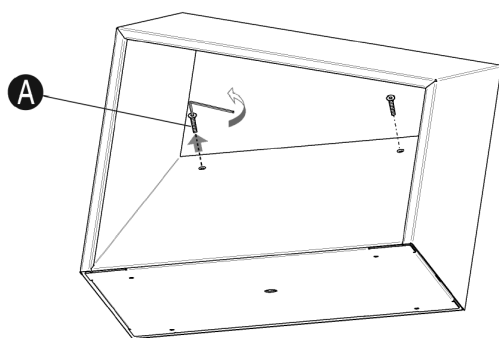
- Desconectar el suministro eléctrico antes de proceder a la instalación de la luminaria.
- Para el montaje de la luminaria al techo elegir los elementos de fijación mas adecuados en función del soporte de instalación.
- Para el montaje de la luminaria al suelo elegir los elementos de fijación mas adecuados en función del soporte de instalación.
- Asegurarse antes de realizar esta operación que no se producirán daños irreparables en el soporte de instalación. En caso contrario la responsabilidad será del instalador.
- Recomendamos leer el manual antes de iniciar la instalación de la luminaria. Guardar estas instrucciones para futuras consultas.

D

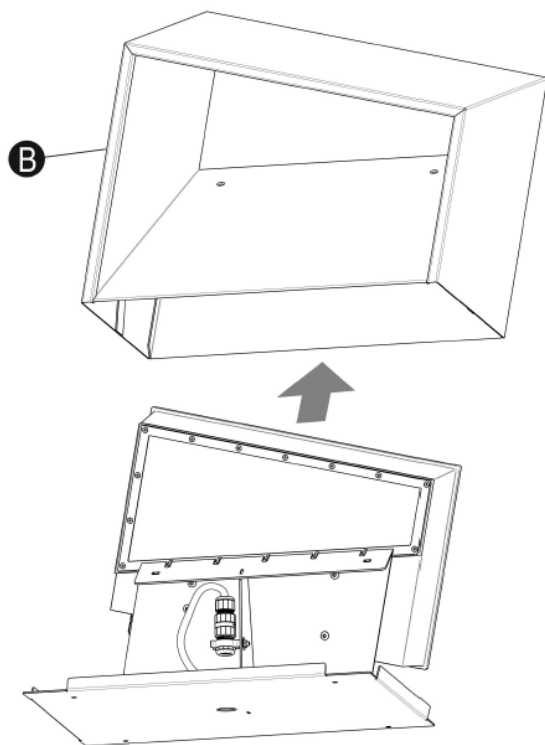
Bevor Sie mit der Montage dieser Leuchte beginnen, sollten Sie die folgenden Hinweise in aller Ruhe lesen und berücksichtigen.

- Schalten Sie vor dem elektrischen Anschluss den Strom ab.
- Wählen Sie passend zu der Vorrichtung für die Deckenmontage der Leuchte das dafür geeignetste Befestigungsmaterial.
- Wählen Sie passend zu der Vorrichtung für die Bodenbefestigung der Leuchte das dafür geeignetste Befestigungsmaterial.
- Vergewissern Sie sich vor diesem Prozess, dass die Vorrichtung hierdurch nicht dauerhaft beschädigt wird. Im entgegengesetzten Falle wäre der Installateur hierfür verantwortlich.
- Wir empfehlen vor Montagebeginn die Anleitung zu lesen. Bewahren Sie die Anleitung für etwaige zukünftige Fragen auf.

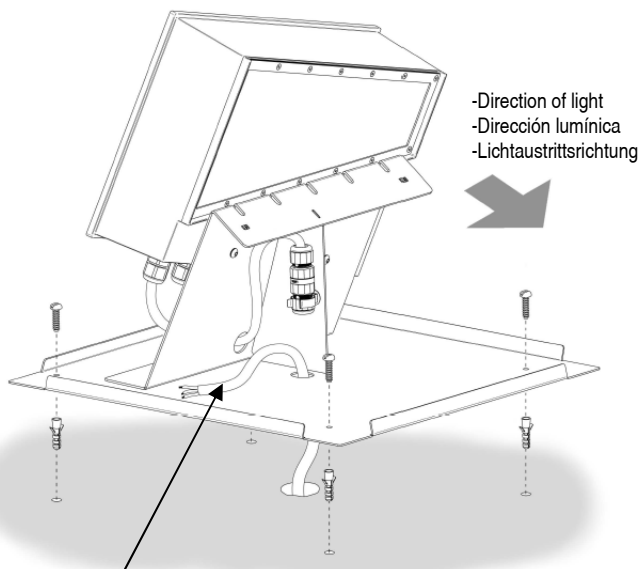
1



2



3



-Minimum cable length: 25 cm.
 -Longitud mínima de cable: 25 cm.
 -Mindestlänge des Kabels: 25cm

EN

IMPORTANT NOTICE:**Switch of the mains before installing the lamp.**

1. Remove the two screws (A) with the allen key supplied.
2. Take firm hold of the casing (B) and pull up to release it.
3. Run the cable from the mains through the hole in the base as shown in the diagram and fix the base to the ground with suitable screws and plugs (not supplied).
The minimum cable length must be 25 cm.
Before securing the base bear in mind the direction of the shaft of light from the fitting once it is installed.
IMPORTANT: The cable used must be H05 RN-F rubber or better and between 5 and 10mm in diameter.

ES

IMPORTANTE:**Desconectar el suministro eléctrico antes de realizar la instalación de la luminaria.**

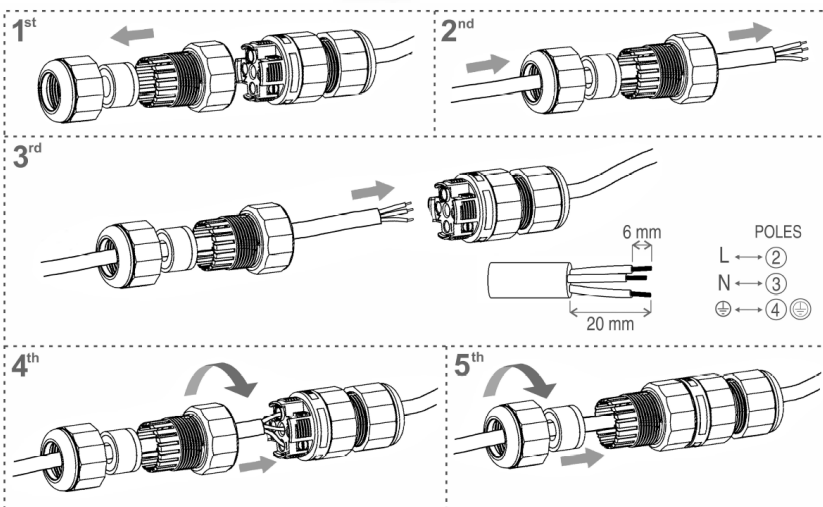
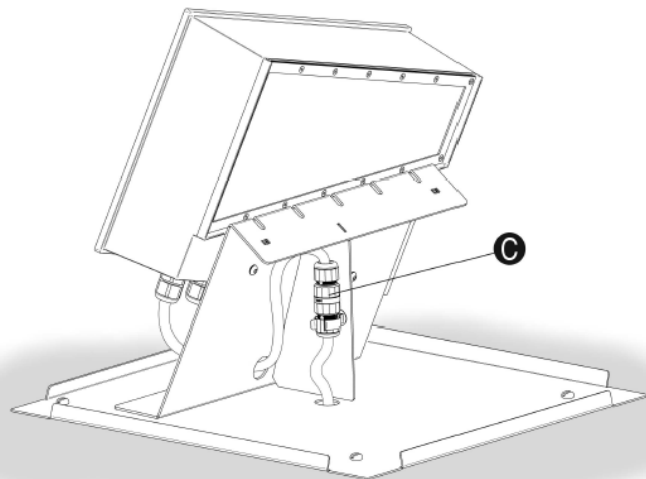
1. Extraer los dos tornillos (A) con la llave allen suministrada.
2. Coger la carcasa (B) fuertemente y tirar hacia arriba hasta liberarla.
3. Pasar el cable de su instalación por el taladro de la base tal como se ve en el dibujo y fijar la base al suelo con los tornillos y tacos mas adecuados (no suministrados).
La longitud mínima de cable debe ser de 25 cm.
Antes de fijar la base tener en cuenta la dirección del haz de luz de la luminaria una vez montada.
IMPORTANTE: El cable utilizado debe ser de goma o superior tipo H05 RN-F de entre 5 y 10 mm. de diámetro.

D

WICHTIG:**Schalten Sie den Strom ab bevor Sie die Leuchtenmontage realisieren.**

1. Lösen Sie die Schrauben (A) mit dem mitgelieferten Imbußschlüssel.
2. Halten Sie den Korpus (B) fest und ziehen Sie ihn nach oben bis er frei ist.
3. Führen Sie das bauseitige Kabel durch die Löcher der Basis so wie auf der Abbildung zu sehen und befestigen Sie die Basis auf den Boden mit den dafür geeigneten Schrauben und Dübeln (nicht im Lieferumfang enthalten).
Die Mindestlänge des Kabels muss 25cm sein.
Berücksichtigen Sie vor Befestigung der Basis die Lichtaustrittsrichtung wenn die Leuchte montiert wird.
WICHTIG: Das benutzte Kabel muss aus Gummi oder höherwertig des Typs H05 RN-F zwischen 5 und 10 mm Durchm. bestehen.

4



EN

4. Make the electrical connection at the connection cylinder (C), following the steps as shown.
5. Finally, fit the casing to the base (B), securing it with the two screws (A).

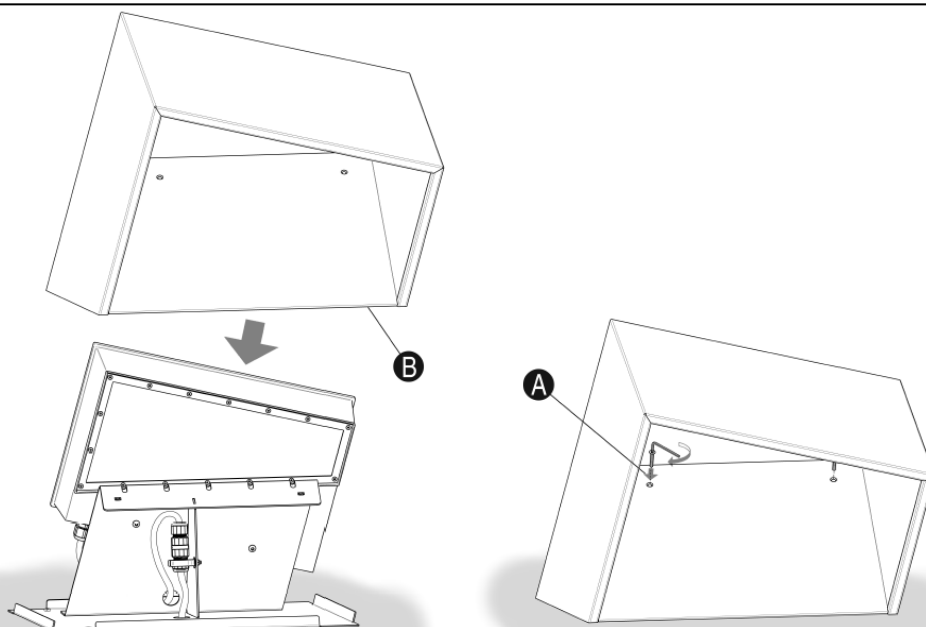
ES

4. Realizar la conexión eléctrica en el cilindro de conexiones (C) siguiendo los pasos indicados.
5. Por último ensamblar la carcasa (B) a la base fijándola con los dos tornillos (A).

D

4. Führen Sie in der zylindrische Buchse (C) wie beschrieben den Stromanschluss durch.
5. Setzen Sie zum Schluss den Korpus auf die Basis (B) und befestigen Sie ihn mittels der zwei Schrauben (A).

5



Maintenance / Mantenimiento / Instandhaltung

- | | | |
|--|--|--|
| <p>EN -Use a slightly-wet cotton cloth for cleaning.</p> <p>-In case of malfunction or damage, please contact the retailer who sold the lamp.</p> | <p>ES -Para limpiar la luminaria, usar un paño de algodón ligeramente humedecido en agua.</p> <p>-En caso de avería o incidente con la luminaria, contactar directamente con el establecimiento en que se adquirió.</p> | <p>D -Zur Reinigung der Leuchte nutzen Sie einen leicht angefeuchteten Baumwoll-Lappen.</p> <p>-Im Falle des Ausfalls oder einer Fehlfunktion der Leuchte setzen Sie sich direkt mit dem Unternehmen in Verbindung bei dem Sie die Leuchte bezogen haben.</p> |
|--|--|--|