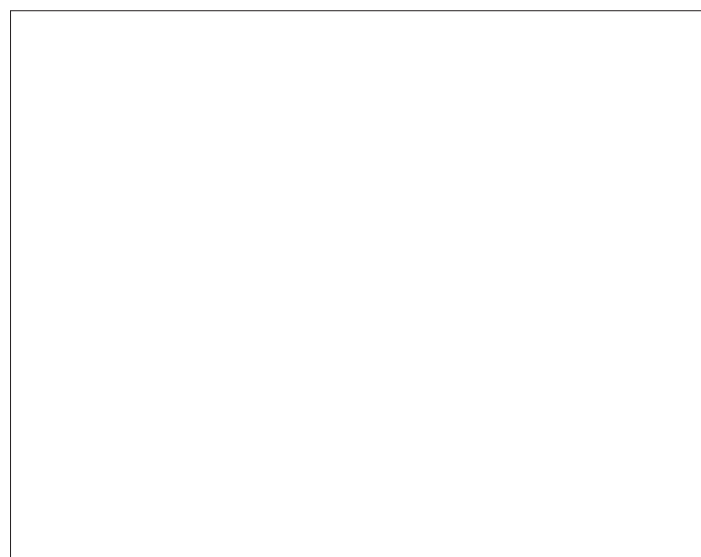
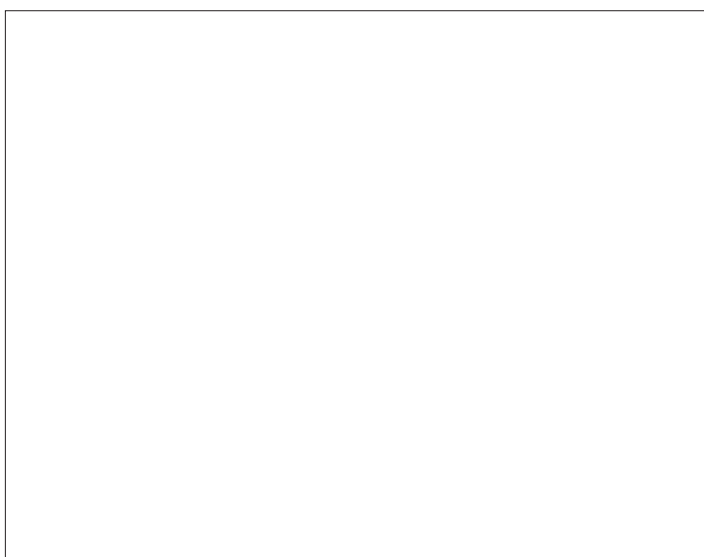
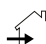


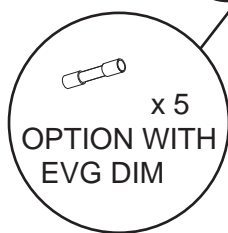
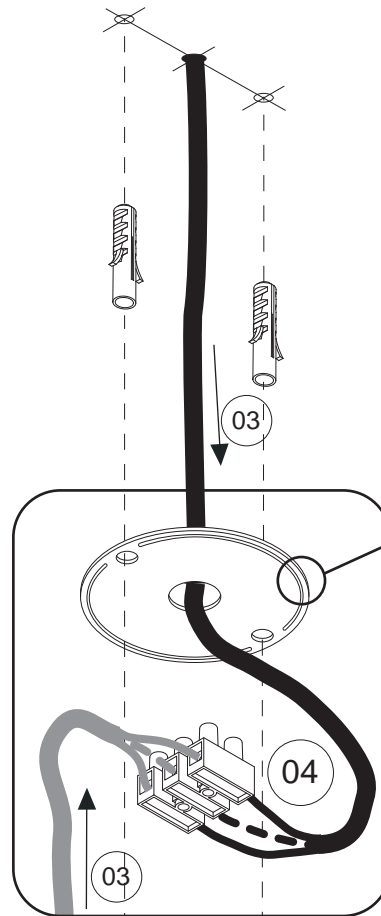
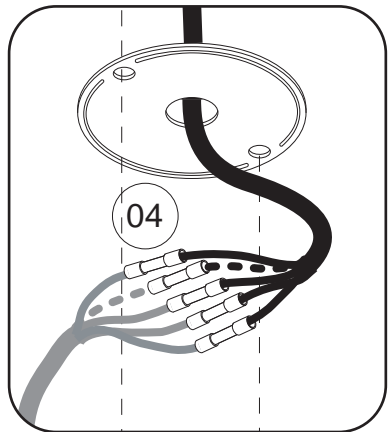
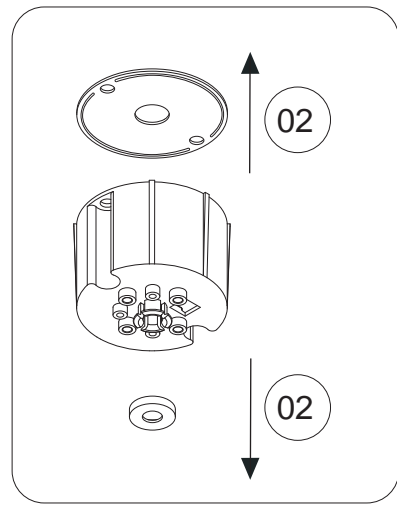
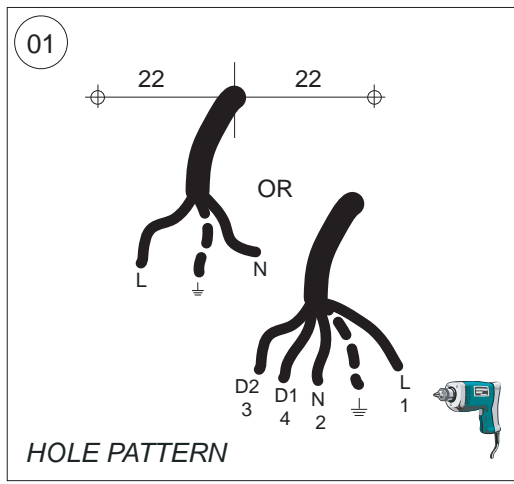
ACCESSORIES / OPTIONS:



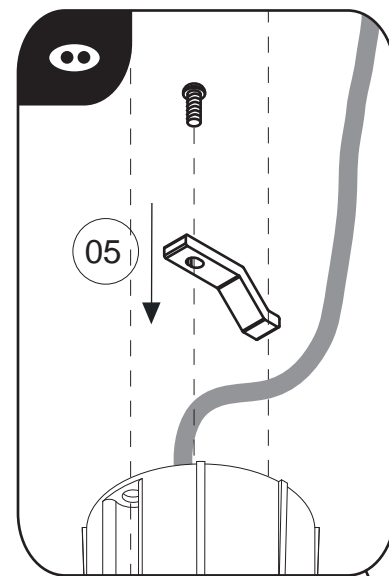
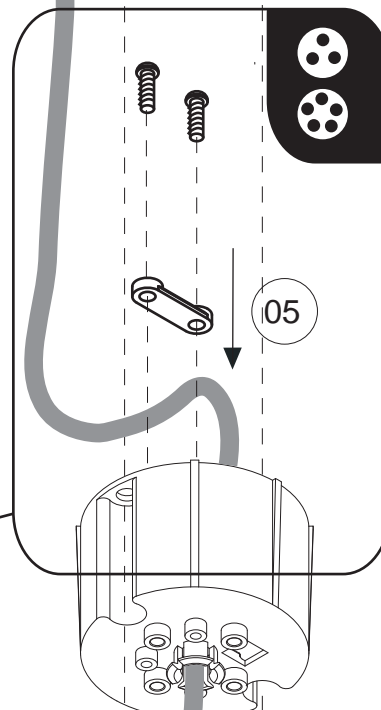
WAARSCHUWING Lees de algemene gebruiksvoorwaarden : **DEEL B**
AVERTISSEMENT Lire attentivement les conditions générales d'utilisation : **PARTIE B**
WARNUNG Lesen Sie die allgemeinen Gebrauchsanweisungen : **TEIL B**
WARNING Read the general directions : **PART B**
AMMONIZIONE Leggere attentamente le condizioni generali di utilizzazione : **PARTE B**
EDVERTENCIA Leer atentamente las condiciones generales de uso : **PARTE B**



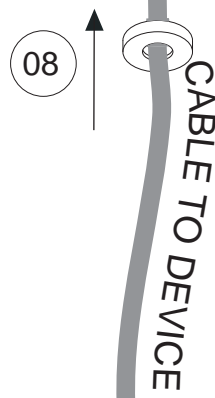
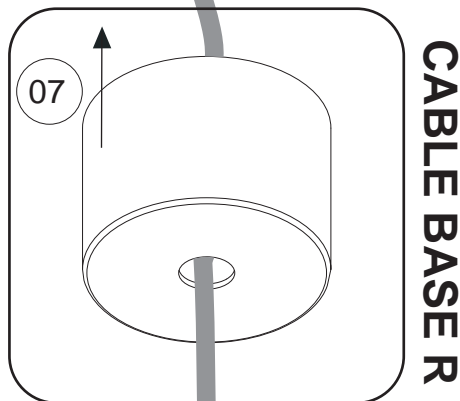
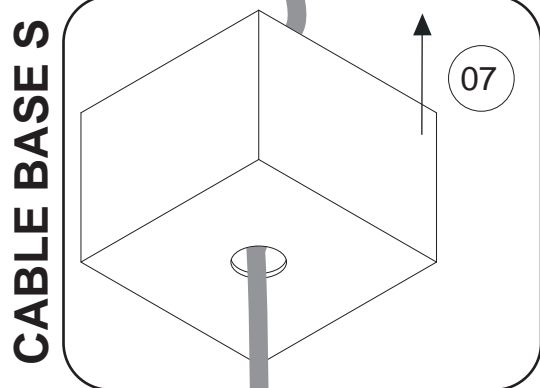
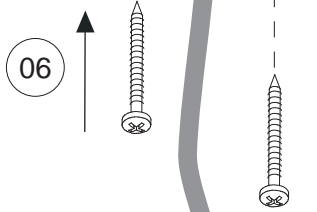
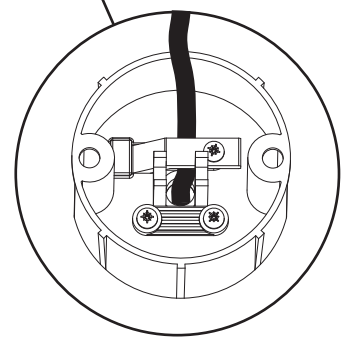
 Installeer het armatuur enkel in ruimten waar direct contact met water onmogelijk is.
Cet équipement doit être installé dans des pièces hors de toute projection d'eau.
Diese Leuchte darf nur in Räumen verwendet werden, in denen ein direkter Kontakt mit Wasser nicht möglich ist.
This fitting should only be installed in rooms where direct contact with water is impossible.
Este aparato solamente puede ser instalado en habitaciones donde el contacto directo con el agua sea imposible.
Questo apparecchio di illuminazione deve essere installato solamente in locali in cui il contatto con l'acqua è impossibile.



ROUND CABLE



FLAT CABLE



01. MAKE HOLE PATTERN
02. OPEN CABLEBASE
03. PUT THE CABLES THROUGH THE HOLES AND IF NECESSARY SHORTEN THE CABLES
04. MAKE THE ELECTRICAL CONNECTION AND FASTEN THE CABLES
05. FASTEN THE CABLES
06. FIX THE CABLEBASE TO THE WALL
07. PLACE COVER
08. PLACE RING