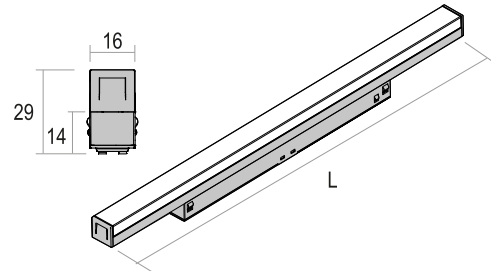


TECHNICAL DATA

DATOS TÉCNICOS / DATI TECNICI / TECHNISCHE DATEN / DONNEES
TECHNIQUES / DADOS TÉCNICOS / テクニカルデータ / 技术数据 /
ТЕХНИЧЕСКИЕ ДАННЫЕ / ТЕХНИКАЛЫ ММЛИМЕТТЕР / بيانات فنية

LIGHT STRIPES 48 Vdc



Ref	L (mm)	Power (W)
03.8000.XX / 03.805.XX	300	6
03.8001.XX / 03.806.XX	600	12
03.8002.XX / 03.807.XX	900	18
03.8003.XX / 03.808XX	1200	24
03.8004.XX / 03.809XX	1500	30

WARNING / ADVERTENCIA

Calculate the total power of system output by applying a safety coefficient of +15% without exceeding the driver's full potential/Calcule la potencia total de salida del sistema aplicando un coeficiente de seguridad de + 15% sin exceder el potencial total del conductor.

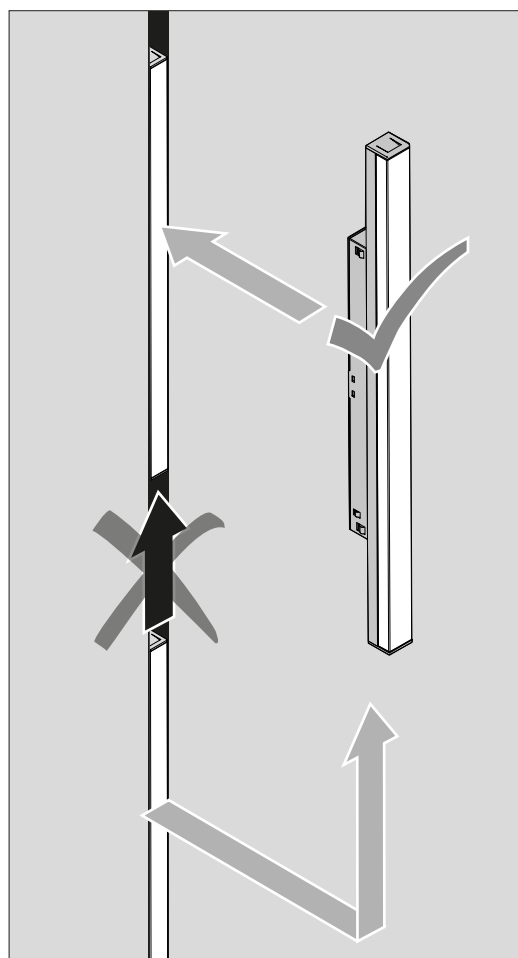
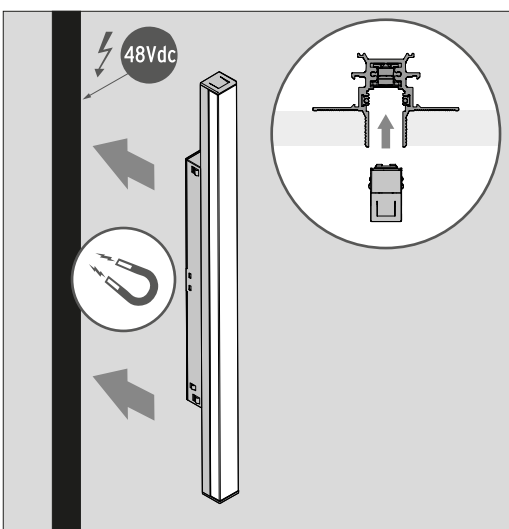
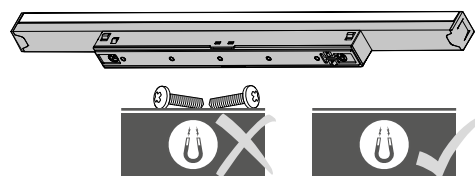
WARNING/ADVERTENCIA Only use with the electrical supply track system:
Usar solo con el sistema de seguimiento de suministro eléctrico:

“ The Tracking Magnet EVO System ”

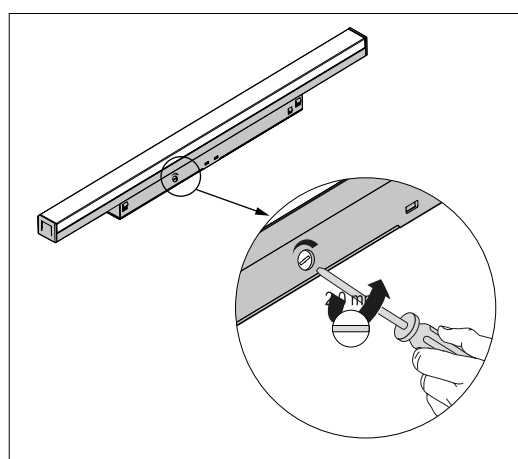
A LUMINAIRE INSTALLATION

INSTALACIÓN DE LA LUMINARIA / INSTALLAZIONE DELLA LAMPADA /
INSTALLATION DER BELEUCHTUNG / INSTALLATION DU LUMINAIRE /
INSTALAÇÃO DO APARELHO DE ILUMINAÇÃO / 照明器具の設置・据付け /
灯具的安装 / МОНТАЖ ОСВЕТИТЕЛЬНОГО ПРИБОРА /
ШАМДАЛДЫ ОРНАТУ / تركيب وحدة الإنارة

WARNING / ADVERTENCIA!



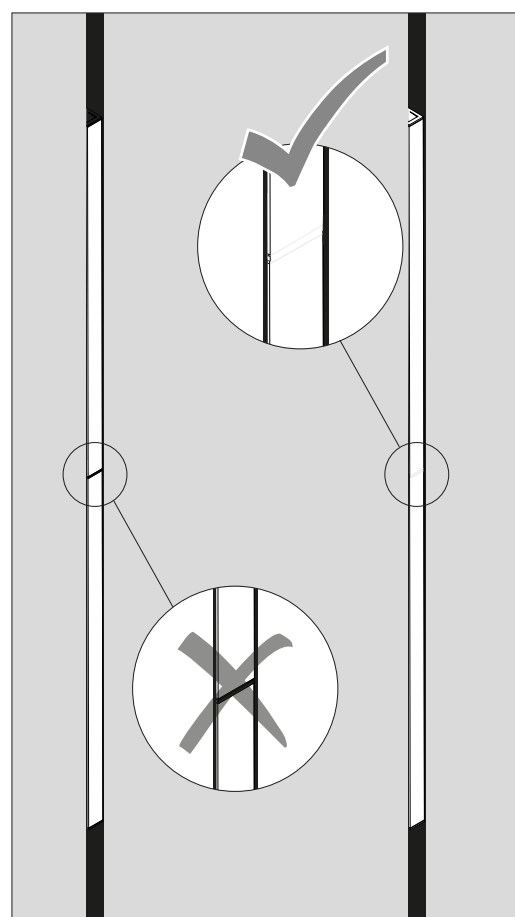
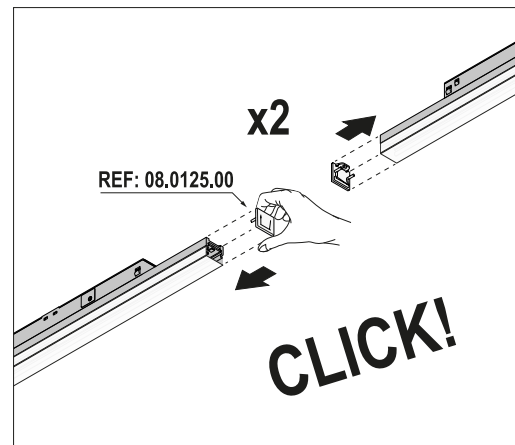
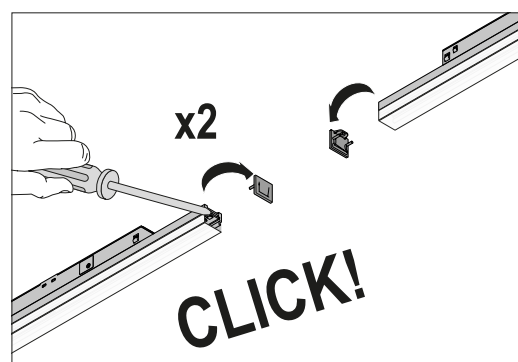
B ON BOARD DIMMER VERSION



C ACCESSORIES

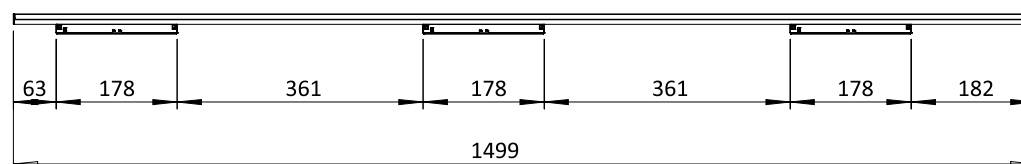
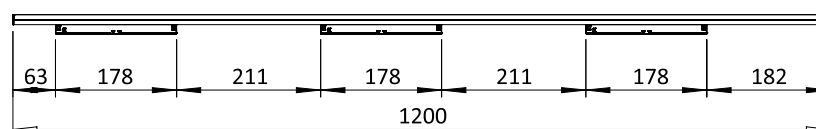
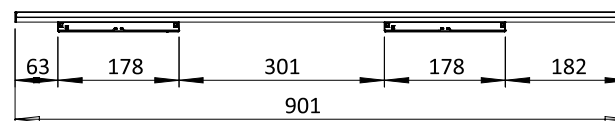
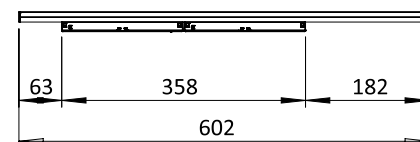
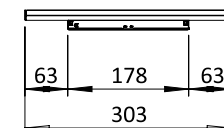
ACCESORIOS / ACCESSORI / ZUBEHÖR / ACCESSOIRES /
ACCESSÓRIOS / アクセサリー / 配件 / АКЦЕССУАРЫ /
КЕРЕК-ЖАРАТАР / اقساموات

Warning For multiple mounting use opal endcaps.
Ref.08.0125.00 / Para montaje múltiple, use tapas
de extremo opal. Ref.08.0125.00



DIMENSION CONVERSION TABLE

mm	inch
14	0,55
16	0,63
29	1,14
63	2,48
178	7,00
182	7,16
211	8,30
301	11,85
303	11,92
358	14,09
361	14,21
602	23,70
901	35,47
1200	47,27
149	59,01



CASAMBI VERSION

- The CASAMBI control will be / El control CASAMBI será del :
1% to 100%
- MAX. 200: Luminaires for a single CASAMBI network. /
Luminarias para una sola red CASAMBI.
- MAX. 15: Meters between luminaires if the environment is an open
space (no wall in between luminaires) / Metros entre luminarias si el
entorno es un espacio abierto (sin pared entre luminarias)
- To know more about all CASAMBI options visit / Para saber más
sobre todas las opciones de CASAMBI visite : www.casambi.com

- CLASIFICACION ENERGÉTICA

- ENERGY CLASSIFICATION

E