

DEUTSCH

BETRIEBSANLEITUNG FÜR AUSSENLEUCHTEN 227219

Lesen Sie diese kurze Anleitung sorgfältig und bewahren Sie diese für späteren Gebrauch zugänglich auf!

SICHERHEITSHINWEISE

Nichtbeachtung der Sicherheitshinweise kann zu Lebens-, Verbrennungs- und Brandgefahr führen!

- Installations-, Montagearbeiten und Arbeiten am elektrischen Anschluss darf nur eine zugelassene Elektrofachkraft durchführen.
 - Anschlussstyp Y: Sollte die Anschlussleitung beschädigt sein, darf diese nur durch den Hersteller oder einer qualifizierten Elektro-Fachkraft ausgetauscht werden.
 - Das Kabel der Leuchte darf nicht im Erdreich verlegt werden.
 - Das Produkt darf nicht verändert oder modifiziert werden.
 - Hängen und befestigen Sie nichts an dem Produkt, insbesondere keine Dekoration.
 - Decken Sie das Produkt nicht ab. Beeinträchtigen Sie nicht die Luftzirkulation.
 - Der Fuß oder die Basis der Leuchte muss frei bleiben und darf nicht mit Erdreich, Schmutz, Laub, etc. bedeckt sein.
 - Belüftungs- oder Ablauföffnungen dürfen nicht abgedeckt sein.
 - Die Leuchte darf nur mit einem intakten Schutzglas betrieben werden.
 - Im Fehlerfall dürfen Sie das Produkt NICHT mehr berühren und weiter betreiben. Schalten Sie das Produkt am externen Lichtschalter oder durch Freischalten der Leitung an der Sicherung sofort aus! Bei Berührung und weiterem Betrieb im Fehlerfall besteht Lebensgefahr durch elektrischen Schlag, Verbrennungsgefahr oder Brandgefahr!
Ein Fehlerfall liegt vor, wenn
 - sichtbare Beschädigungen auftreten.
 - das Produkt nicht einwandfrei arbeitet (z.B. flackern).
 - es qualmt, dampft, oder bei hörbaren Knistergeräuschen.
 - Brandgerüche entstehen.
 - eine Überhitzung zu erkennen ist (z.B. Verfärbungen, auch an angrenzenden Flächen).
- Betreiben Sie das Produkt erst wieder nach Instandsetzung und Überprüfung ausschließlich durch eine zugelassene Elektrofachkraft!
- Das Produkt ist nicht für die Bedienung durch Kinder vorgesehen. Stellen Sie sicher, dass Kinder an dem Produkt keinen Schaden nehmen, z.B. durch Verbrennungen an heißen Oberflächen oder durch elektrischen Schlag.

Weitere Sicherheitshinweise sind durch dieses Symbol gekennzeichnet:



BESTIMMUNGSGEMÄSSE VERWENDUNG


Dieses Produkt dient nur Beleuchtungszwecken und darf:


- nur mit einer Spannung von 230V ~50Hz betrieben werden.
- nur entsprechend der Schutzklasse I (eins) angeschlossen werden.
- nur auf normal bzw. nicht entflammaren Flächen betrieben werden.
- keinen starken mechanischen Beanspruchungen oder starker Verschmutzung ausgesetzt werden.

AUFSTELLORT

 Das Produkt darf nur der Schutzart IP44 entsprechend angewendet werden.

IP44: Schutz gegen feste Fremdkörper > Ø 1,0mm - Schutz gegen Spritzwasser aus allen Richtungen.

 Betreiben Sie das Produkt nur auf einem stabilen, ebenen, kippfesten Untergrund.

 Wählen Sie den Aufstellort so, dass keine Gefahr von der Leuchte ausgehen kann (z.B. durch Stolpern, Gegenstoßen, etc.).


- Der Fuß oder die Basis der Leuchte muss frei bleiben und darf nicht mit Erdreich, Schmutz, Laub, etc. bedeckt sein.


MONTAGE (nur durch zugelassene Elektrofachkraft)

- Montieren Sie die Leuchte, wie in der Abbildung dargestellt.
- Achten Sie auf den richtigen Sitz der Dichtung.

BETRIEB

Inbetriebnahme


 Verwenden Sie nur Zubehörteile, die mit dem Produkt mitgeliefert sind oder definitiv als Zubehör beschrieben werden!


 Überprüfen Sie, ob sich im Produkt lose Teile befinden. Ist das der Fall, und das Vorkommen solcher Teile nicht explizit beschrieben, darf das Produkt nicht installiert oder in Betrieb genommen werden.


- Verbinden Sie den Netzstecker der Leuchte mit einer geeigneten Außensteckdose (z.B. SLV Art.-Nr. 227000).

WARTUNG UND PFLEGE

Leuchtmittel

 Tauschen Sie Leuchtmittel immer rechtzeitig vor dem Ende der Lebensdauer aus, um Schäden an Personen, der Leuchte oder anderen Gegenständen zu vermeiden.

 Schalten Sie erst das Produkt spannungsfrei und lassen es abkühlen, bevor Sie das Leuchtmittel (Lampe) austauschen. Lassen Sie nach vorangegangenem Betrieb erst das Leuchtmittel abkühlen.


 Verwenden Sie nur für die Leuchte zugelassene Leuchtmittel. Angaben zu zugelassenen Leuchtmitteln befinden sich auf dem Typenschild.

- Zugelassene Leuchtmitteltypen: TC-(D,H,T,Q)SE, E27, 24W max.

- Auswechseln des Leuchtmittels siehe Abbildung.
- Prüfen und säubern Sie die Dichtung nach jedem Öffnen der Leuchte. Die Auflagefläche der Dichtung muss frei von Schmutz sein. Diese Maßnahmen dienen dem Erhalt der IP Schutzart.
- Achten Sie auf den richtigen Sitz der Dichtung.

Pflege

- Folgende umweltbedingte Einflüsse können unerwünschte Wirkungen auf die Oberfläche des Produktes haben:
 - saurer Regen und Boden, hoher Salzgehalt in der Luft
 - Reinigungsmittel, Dünger insbesondere in Blumenbeeten
 - Streusalz, andere chemische Substanzen (z.B. Pflanzenschutzmittel)
- Schützen Sie das Produkt durch geeignete Maßnahmen, um Veränderungen der Oberfläche zu vermeiden.


 Schalten Sie erst das gesamte Produkt spannungsfrei und lassen es abkühlen, bevor Sie Reinigungs- oder Pflegemaßnahmen an dem Produkt vornehmen.

- Reinigen Sie das Produkt regelmäßig - nur mit einem leicht angefeuchteten, weichen und fusselfreien Tuch. Beachten Sie eventuell beiliegende Hinweise.

LAGERUNG UND ENTSORGUNG

Lagerung

- Das Produkt muss trocken, vor Verschmutzungen und mechanischen Belastungen geschützt, gelagert werden.

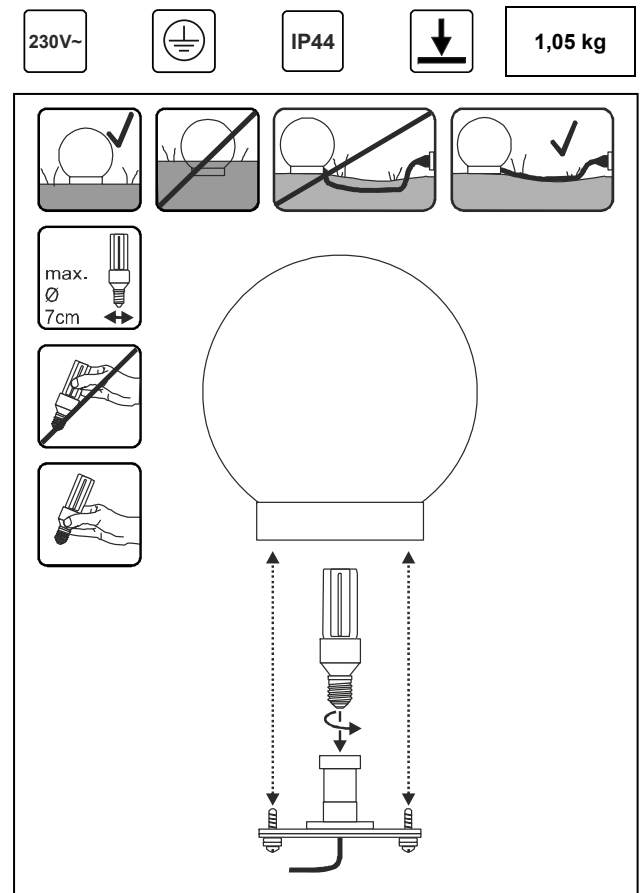
 Nach einer feuchten oder verschmutzenden Lagerung darf das Produkt erst nach einer Zustandsprüfung durch eine zugelassene Elektrofachkraft betrieben werden.

Entsorgung (Europäische Union)

- Produkt nicht im Hausmüll entsorgen! Produkte mit diesem Symbol sind entsprechend der Richtlinie(WEEE, 2003/108) über Elektro- und Elektronik-Altgeräte über die örtlichen Sammelstellen für Elektro-Altgeräte zu entsorgen!

Art.-Nr. 227219 © 13.07.2015 SLV GmbH,
Daimlerstr. 21-23, 52531 Übach-Palenberg, Germany,
Tel. +49 (0)2451 4833-0.

Technische Änderungen vorbehalten.



ENGLISH

OPERATING MANUAL FOR OUTDOOR LUMINAIRE 227219

Read this short manual carefully and keep it accessible for further reference!

SAFETY MESSAGES

Disregard of the safety messages may lead to danger of life, burning or fire!

- Installation, mounting or works on the electrical connection may only be carried out by an approved electrician.
 - Type Y attachment: If the external flexible cable or cord of this luminaire is damaged, it shall be exclusively replaced by the manufacturer or a qualified electrician.
 - The cable of the luminaire may not be placed underground.
 - The product may not be modified or converted.
 - Do not hang or fasten anything on the product, especially no decoration.
 - Do not cover the product - provide free air circulation.
 - The foot or the base of the luminaire must be kept free and may not be covered with dirt, leaves, etc.
 - Openings providing aeration or drainage may not be covered.
 - The luminaire may only be operated with a complete and intact protection glass.
 - In case of a malfunction you may NOT touch the product or operate it further. Disconnect the product from the power supply by an external switch or by the fuse.
A malfunction exists when:
 - visible damages appear.
 - the product does not work properly (e.g. flickering).
 - smoke, steam or crackling sounds appear.
 - smell of burning is recognisable.
 - an overheating is recognisable (e.g. by discolouration of adjacent surfaces).
- Operate the product only after maintenance and examination by an approved electrician!
- This product is not intended to be used by children. Ensure that children do not suffer any harm e.g. by burns from hot surfaces or by electrical shock.

Additional safety messages are indicated by this symbol: ⚠.

USE AS DIRECTED

This product serves exclusively lighting purposes and may:

- only be used with a voltage of 230V ~50Hz.
- only be installed according to safety class I (one).
- only be operated on normally or not flammable surfaces.
- not be exposed to strong mechanical loads or to strong contamination.

PLACEMENT

- ⚠ The product may only be utilized according to IP44.
IP44: Protection against foreign objects > Ø 1,0mm - Protection against splashing water from all directions.
- ⚠ Operate the product only on an even, stable and tilt-fixed background.
- ⚠ Choose a place for the luminaire where it poses no threat (e.g. by stumbling on it, knocking against it, etc.).
 - The foot or the base of the luminaire must be kept free and may not be covered with dirt, leaves, etc.

INSTALLATION (only by an approved electrician)

- Install the luminaire as shown in the figure.
- Note the proper fit for the gasket.

OPERATION

Putting into service

- ⚠ Use only parts, which are supplied with the product or are described as accessories!
- ⚠ Inspect the product for loose parts inside the housing. When there are loose parts inside the housing and these are not explicitly described the product may not be installed or operated.

- Connect the plug with a suitable outdoor socket (i.e. SLV art-no. 227000).

MAINTANANCE AND CARE

Light source

- ⚠ Exchange the light source always before it reaches its lifespan, to avoid personal injuries, or damages of the luminaire or other objects.
- ⚠ Disconnect the product from the power supply, before you exchange the light source. Let the light source cool down before replacement.
- ⚠ Use only light sources that are suitable for the product. Suitable light sources are indicated on the type label.
 - Suitable light sources: TC-(D,H,T,Q)SE, E27, 24W max.
 - Replacing the light source see figure.
 - Check and clean the gasket after each opening of the luminaire. The bearing surface of the gasket must be free of dirt. These measures ensure that the IP class is maintained.
 - Note the proper fit for the gasket.

Care

- The following environmental influences may have unwanted effects on the surface of the product:
 - acid rain and sour soil, high salt content in the air
 - cleaning agents, fertilizer especially in flowerbeds
 - thawing salt, other chemical substances (e.g. herbicides)
- Protect the product by adequate means to avoid unwanted changes of the surface.
- ⚠ Disconnect the product from the power supply and let it cool down, before you clean the product.
 - Clean the product on a regular basis using a slightly moistened, soft and fluff-free cloth. Please also note additional supplied notes on maintenance and care.

STORAGE AND DISPOSAL

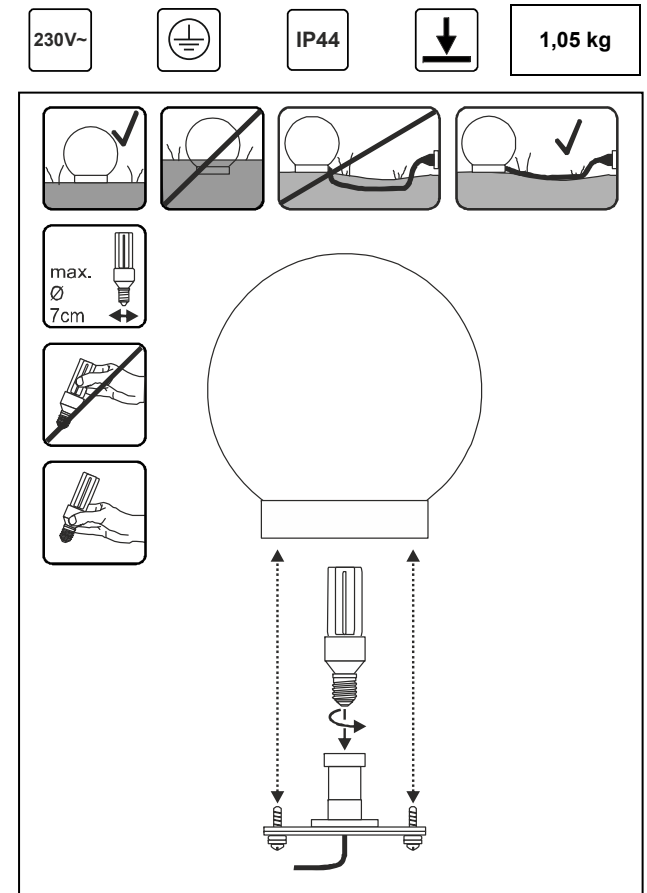
Storage

- The product must be stored in a dry and clean environment. Do not strain the product mechanically during storage.
- ⚠ After a damp or soiling storage the product may only be installed after checking its condition by an approved electrician.

Disposal (European Union)

- Do not dispose the product with the regular household waste! Products marked with this sign must be disposed according to the directive(WEEE, 2003/108) on electrical and electronic devices at local collection points for such devices!

art.-no. 227219 © 13.07.2015 SLV GmbH,
Daimlerstr. 21-23, 52531 Übach-Palenberg, Germany,
Tel. +49 (0)2451 4833-0
Technical Details are subject to change.



FRANÇAIS

MODE D'EMPLOI POUR LUMINAIRE EXTÉRIEUR 227219

Veillez lire soigneusement ce mode d'emploi et conservez-le pour une relecture ultérieure !

⚠️ CONSIGNES DE SÉCURITÉ

Le non-respect des indications de sécurité peuvent mener à un risque pour la vie, à des brûlures et à un incendie !

- L'installation, le montage et les travaux de branchement doivent être effectués seulement par un personnel professionnellement qualifié et agréé.
- Type de raccordement Y: La conduite flexible extérieure de cette lampe ne peut être échangée que par le fabricant ou une personne qualifiée dans le domaine électrotechnique en cas d'endommagement.
- Le câble de la lampe ne doit pas être posé sous terre.
- Le produit ne peut être ni changé ou modifié.
- N'accrochez ni ne fixez rien au produit, surtout pas de décoration.
- Ne couvrez pas le produit. N'empêchez pas l'air de circuler.
- Le pied et la base de la lampe doivent rester dégagés et doivent pas être recouverts de terre, de saleté etc.
- Les trous d'aération ou d'écoulement ne doivent pas être recouverts.
- Le luminaire peut être mis en fonction avec un verre de protection intacte.
- En cas de dysfonctionnement le produit ne doit pas être touché. Eteindre le produit par l'interrupteur externe, ou bien déverrouiller la ligne au fusible! Dans le cas d'un contact avec le produit et d'une poursuite de son fonctionnement, malgré l'état de dysfonctionnement, persiste un danger mortel par décharge électrique ou danger de brûlures! Une dysfonctionnement existe, si
 - des endommagements apparentes surviennent.
 - le produit ne fonctionne pas correctement (p. ex. clignoter)
 - le produit dégage une fumée abondante ou fait un bruit de pétilllement.
 - une odeur de brûlé se fait sentir.
 - une surchauffe se fait remarquer (p. ex. changement de couleur, aussi sur les surfaces voisines).
- La mise en fonction de nouveau ne doit être effectuée qu'après une réparation et vérification par un personnel qualifié et autorisé!
- Le produit n'est pas prévu pour une utilisation par des enfants. Assurez-vous que les enfants ne peuvent être blessés par le produit, p.ex. par des brûlures aux surfaces très chaudes ou par une décharge électrique.

Indications de sécurité complémentaires caractérisés par ce symbole:



A UTILISER COMME INDiqué

Ce produit sert seulement aux fins d'éclairage et doit :

- être prévu pour une tension de 230V ~50Hz.
- uniquement être raccordé selon la classe de protection I (un).
- être mis en service sur une surface normale et non inflammable.
- ne pas être exposé à des forces mécaniques fortes ou bien des saletés et salissures.

EMPLACEMENT D'UTILISATION

⚠️ Le produit doit uniquement être utilisé conformément au type de protection IP44.

IP44: Protection contre les corps étrangers durs > Ø 1,0 mm - Protection contre les éclaboussures provenant de toutes les directions.

- ⚠️ Utilisez le produit seulement sur un sol stable, régulier et non basculant.
- ⚠️ Sélectionnez le lieu d'opération, de manière à ce que le luminaire ne présente aucun danger (p.ex. en trébuchant, en se heurtant, etc.).
- Le pied et la base de la lampe doivent rester dégagés et doivent pas être recouverts de terre, de saleté etc.

INSTALLATION (seulement par un électricien éprouvé!)

- Assemblez le luminaire comme figuré sur l'image.
- Veillez à ce que le joint soient bien mis.

OPÉRATION

Mise en service

- ⚠️ Utilisez uniquement les éléments livrés avec ce produit ou bien décrits comme accessoires!
- ⚠️ Vérifiez si le produit contient des éléments en vrac. Si c'est le cas, alors que la présence de ces éléments n'est pas signalée explicitement, le produit ne doit pas être installé, ou mis en fonction.

- Connectez la fiche d'alimentation de la lampe à une prise électrique qui convient pour l'extérieur (par. ex. SLV numéro d'article 227000).

ENTRETIEN ET NETTOYAGE

L'ampoule / lampe

- ⚠️ A fin d'éviter des dégâts aux personnes, au luminaire ou à d'autres choses, veuillez changer la lampe à temps et avant la fin de sa longévité.
- ⚠️ Coupez d'abord le produit de toutes les sources d'alimentation et mettez le hors tension, laissez la lampe refroidir avant de le changer.
- ⚠️ Veuillez utiliser pour le luminaire seulement des lampes admissibles. Des données pour lampes sont signalées sur la plaque d'identification.
 - Lampes autorisées : TC-(D,H,T,Q)SE, E27, 24W max.
 - Changer la lampe voir l'illustration.
 - Contrôlez et nettoyez le joint à chaque ouverture du lampadaire. La surface du joint doit être propre. C'est une mesure pour garantir la protection IP.
 - Veillez à ce que le joint soient bien mis.

Entretien

- Les influences suivantes peuvent avoir des conséquences indésirables sur la surface du produit :
 - les pluies acides ou le sol acide, une haute teneur en sel dans l'air
 - des nettoyants basiques et acides, les engrais particulièrement dans les platebandes de fleurs
 - du sel de déneigement, d'autres substances chimiques (par ex. des produits phytosanitaires)
- Protégez le produit avec des mesures adéquates pour éviter des modifications de la surface.
- ⚠️ Mettez hors tension la totalité du produit et laissez-le refroidir, avant de procéder à des mesures de nettoyage ou d'entretien au produit.
 - Veuillez nettoyez le produit uniquement avec un chiffon doux, légèrement humidifié, et ne peluchant pas. Veuillez respecter S.V.P. les instructions de nettoyage et d'entretien éventuellement ci-jointes.

STOCKAGE ET RETRAITEMENT

Stockage

- Le produit doit être stocké dans un lieu sec, à l'abri de saleté, salissure et de toute charge mécanique.
- ⚠️ Après un entreposage dans un environnement humide ou saleté, il est nécessaire de faire contrôler l'état par une personne qualifiée avant de le remettre en marche.

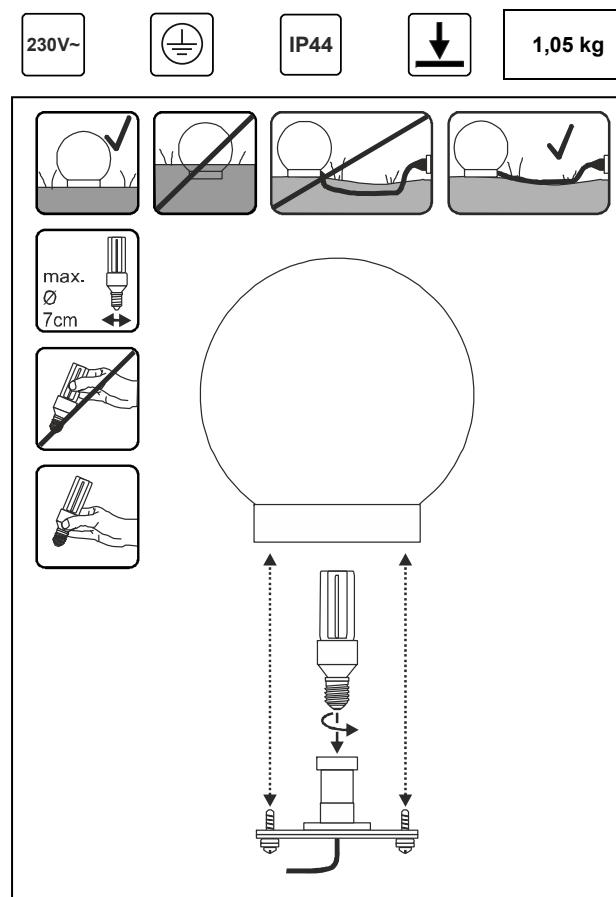


Information de recyclage (Union européenne)

- Ne recyclez pas le produit avec les ordures ménagères ! Les produits qui présentent ce symbole sont à recycler suivant la directive (WEEE, 2003/108) relative aux déchets d'équipements électriques et électroniques, via des points de collecte pour appareils électriques usagés !

numéro d'article 227219 © 13.07.2015 SLV GmbH,
Daimlerstr. 21-23, 52531 Übach-Palenberg, Germany,
Tel. +49 (0)2451 4833-0

Les détails techniques sont sujet à des changements.



ESPAÑOL

INSTRUCCIONES DE SERVICIO PARA LUMINARIA EXTERIOR 227219

¡Lea atentamente estas breves instrucciones y guárdelas al alcance para futuras consultas!

INDICACIONES DE SEGURIDAD

¡La no observancia de las indicaciones de seguridad puede conducir a peligro de muerte, de quemaduras y de incendio!

- Los trabajos de instalación, montaje y de conexión sólo deben ser realizados por un electricista autorizado.
 - Tipo de conexión Y: si el cable exterior flexible de esta lámpara se daña, sólo debe ser cambiado por el fabricante o por un experto electrotécnico cualificado.
 - El cable de la luminaria no debe colocarse en tierra.
 - El producto no debe ser alterado o modificado.
 - No cuelgue ni fije nada en el producto, especialmente ningún tipo de decoración.
 - No cubra el producto, no obstruya la circulación de aire.
 - El pié o la base de la luminaria debe quedar libre y no debe cubrirse de tierra, suciedad, hojas, etc.
 - Los orificios de ventilación o de salida no deben cubrirse.
 - La luminaria se debe utilizar solamente con un cristal de protección intacto.
 - En caso de un defecto, el producto ya no se debe tocar. ¡Desconecte inmediatamente el producto en el interruptor de luz externo o la alimentación eléctrica mediante el fusible.
El producto está defectuoso cuando:
 - hay deterioros visibles.
 - no funciona perfectamente (p.ej. centelleo).
 - se produce humo, vapor o un chisporroteo perceptible al oído.
 - se producen olores a quemado.
 - llega a ser notable un sobrecalentamiento (p.ej. cambio de colores también en superficies adyacentes).
- Siga manejando el producto sólo tras la reparación y una verificación realizada exclusivamente por un técnico electricista autorizado!
- El producto no está previsto para ser manipulado por niños. Asegúrese de que estos no sufran daños, p.ej. por quemarse con superficies calientes o por descarga eléctrica.


Demás indicaciones de seguridad llevan este símbolo: 

EMPLEO SEGÚN NORMATIVAS


Este producto sirve únicamente para fines de iluminación y debe:


- utilizarse solamente con una tensión de 230V ~50Hz.
- conectarse solamente conforme a la clase de protección I (uno).
- utilizarse solamente sobre áreas normales o bien no inflamables.
- no ser expuesto a cargas mecánicas o suciedades excesivas.

UBICACIÓN

 El producto se debe utilizar solamente conforme a la clase de protección IP44.

IP44: Protección contra cuerpos extraños sólidos > Ø 1,0mm - Protección contra salpicaduras de agua procedentes de todas las direcciones.

 ¡Utilice el producto solamente sobre una superficie estable, plana y segura contra vuelcos!

 Elija la ubicación de manera que la luminaria no suponga peligro alguno (p.ej. tropezones, choques, etc.).


- El pié o la base de la luminaria debe quedar libre y no debe cubrirse de tierra, suciedad, hojas, etc.


MONTAJE (¡sólo por un electricista homologado!)

- Vuelva a montar la luminaria según la representación en el dibujo.
- Preste atención a la posición correcta de la empaquetadura.

FUNCIONAMIENTO

Puesta en marcha


 ¡Utilice solamente partes suministradas junto con el producto o partes que son descritas de forma explícita como accesorio!


 Compruebe si en el producto hay partes sueltas. En caso afirmativo y si la presencia de tales partes no es explícitamente descrita, el producto no deberá ser instalado o puesto en servicio.


- Une la clavija de enchufe de la lámpara con una caja de enchufe exterior apropiada (p.ej. SLV No. del artículo 227000).

MANTENIMIENTO Y CUIDADO

Lámpara

 Cambie las lámparas siempre a tiempo antes de acabar su vida útil a fin de evitar daños a personas, en la luminaria o en otros objetos.

 Primero, desconecte la fuente de alimentación del producto y deje enfriar la lámpara antes de cambiarla.

 Utilice para la luminaria solamente lámparas homologadas. En la placa de características hay los datos de las lámparas homologadas.

- Tipos de lámpara autorizados: TC-(D,H,T,Q)SE, E27, 24W max.


- Sustitución de la lámpara vea figura.

- Compruebe y limpie la empaquetadura cada vez tras haber abierto la luminaria. La superficie de apoyo de la empaquetadura debe ser libre de suciedad. Estas medidas sirven para conservar la clase de protección IP.

- Preste atención a la posición correcta de la empaquetadura.

Cuidado

- Las siguientes influencias del medio ambiente pueden afectar la superficie del producto:
 - lluvia y suelo ácidos, alta concentración salina del aire
 - sal para derretir la nieve, detergentes
 - Abono sobre todo en arriates, otras sustancias químicas (p.ej. productos pesticidas)
- Proteja el producto mediante medidas apropiadas para evitar alteraciones de la superficie.


 Antes de llevar a cabo acciones de cuidado o limpieza, desconecte de la tensión el producto por completo y déjelo enfriar.

- Limpie el producto pasando solamente un trapo blando y libre de pelusas ligeramente húmedo. Por favor tenga en cuenta también las recomendaciones de cuidado y de limpieza eventualmente adjuntas.

ALMACENAMIENTO Y ELIMINACIÓN

Almacenamiento

- El producto se debe almacenar en un ámbito seco, protegido contra ensuciamiento y exigencias mecánicas.

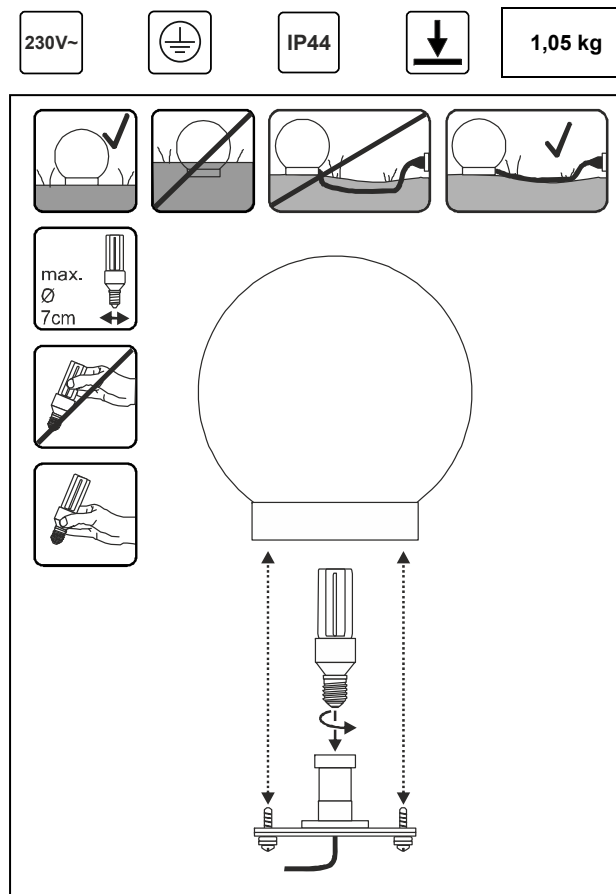
 Tras un almacenamiento con humedad o suciedad, el producto sólo puede ser puesto en funcionamiento por un electricista autorizado.

Indicaciones para la eliminación (Unión Europea)

- ¡No tirar el producto con la basura doméstica! Los productos con este símbolo deben eliminarse, de acuerdo con la directiva (WEEE, 2003/108) sobre residuos de aparatos eléctricos y electrónicos, llevándolos a los puntos de recogida selectiva de aparatos eléctricos y electrónicos locales.

No. del artículo 227219 © 13.07.2015 SLV GmbH,
Daimlerstr. 21-23, 52531 Übach-Palenberg, Germany,
Tel. +49 (0)2451 4833-0

Nos reservamos el derecho a modificaciones técnicas.



ITALIANO

ISTRUZIONI DI FUNZIONAMENTO PER LAMPADA ESTERNO 227219

Leggere attentamente le istruzioni per l'uso e conservatele per un uso futuro!

⚠ AVVISI DI SICUREZZA

Il mancato rispetto delle norme di sicurezza può causare danni alla persona, rischi di combustione e incendio!

- I lavori di installazione, montaggio e collegamento possono venir eseguiti esclusivamente da un elettricista professionista autorizzato.
 - Tipo di collegamento Y: Se la linea elettrica flessibile di questa lampada fosse danneggiata, dovrà essere esclusivamente sostituita dal produttore o da una persona specializzata e qualificata nel settore elettrotecnico.
 - Il cavo della lampada non deve mai trovarsi a contatto con il terreno.
 - Il prodotto non deve essere modificato.
 - Non appenda o fissi nulla sul prodotto, soprattutto nessun tipo di ornamento.
 - Non copra il prodotto. Non limiti la circolazione dell'aria.
 - Il piede o la base della lampada deve rimanere libero e non deve essere coperto da terra, sporco, foglie, ecc.
 - Le aperture per l'aerazione o lo scolo non devono essere chiuse.
 - Il lampada può essere messo in funzione esclusivamente con un vetro di protezione intatto.
 - In caso di errore il prodotto non deve più essere toccato. Spenga immediatamente il prodotto azionando l'interruttore della luce esterno oppure interrompendo il condotto con il salvavita!
Ci si trova in presenza di un errore, nel caso in cui
 - Si verifichino danni evidenti.
 - Il prodotto non lavori in modo perfetto (ad es. risulti tremolante).
 - Emetta fumo, vapore oppure rumori scoppiettanti percepibili.
 - Si formino odori di bruciato.
 - Si noti un surriscaldamento (ad es. colorazioni diverse anche sulle superficie confinanti).
- Metta in funzione nuovamente il prodotto appena dopo la riparazione e il controllo ad eseguire esclusivamente da un esperto elettricista autorizzato!
- Il prodotto non deve essere utilizzato dai bambini. Assicurarsi che i bambini non subiscano danni, ad esempio ustioni su superfici calde o scosse elettriche.

Ulteriori normative sulla sicurezza sono contrassegnate con questo simbolo: ⚠.

USO A NORMA

Questo prodotto deve essere utilizzato esclusivamente per fini di illuminazione e può essere:

- Messo in funzione unicamente con una tensione di 230V ~50Hz.
- Collegato solo conformemente alla classe di protezione I (uno).
- Messo in funzione solo su superfici normali e non infiammabili.
- Non deve essere sottoposto a forti carichi meccanici oppure ad un alto livello di inquinamento.

LUOGO DI POSIZIONAMENTO

⚠ Il prodotto può essere utilizzato esclusivamente in ambito il grado di protezione IP44.

IP44: Protezione contro corpi solidi estranei > Ø 1,0mm - Protezione contro spruzzi d'acqua da tutte le direzioni.

⚠ Metta in funzione in prodotto esclusivamente su una superficie stabile, piana e non ribaltabile.

⚠ Scegliere un luogo di funzionamento tale da non provocare alcun tipo di pericolo (per esempio, inciampando, urtando, ecc.)

- Il piede o la base della lampada deve rimanere libero e non deve essere coperto da terra, sporco, foglie, ecc.

MONTAGGIO (solo ad opera di un esperto elettrotecnico!)

- Montare il lampada come rappresentata nell'immagine.
- Faccia attenzione ad inserire correttamente la guarnizione.

FUNZIONAMENTO

Prima operazione

⚠ Impieghi unicamente componenti facenti parte del volume di consegna e descritte esplicitamente quali accessori!

⚠ La preghiamo di verificare se all'interno del prodotto si trovano componenti scollegate. Nel caso in cui siano presenti e non vengano descritti, il prodotto non può essere installato o messo in funzione.

- Collegli l'interruttore di rete del lampada con una presa esterna adeguata (ad es. SLV Art.-Nr. 227000).

MANUTENZIONE E ASSISTENZA

Lampadine

⚠ Sostituisca sempre in tempo la lampadina prima della fine della sua durata di vita, al fine di evitare danni a persone, al lampada o ad altri oggetti.

⚠ Levi innanzitutto la tensione al prodotto e lasci raffreddare la lampadina prima della sostituzione.

⚠ Impieghi esclusivamente lampadine ammesse per questo tipo di lampada. Le indicazioni riguardanti le lampadine ammesse le ritrova sul cartellino del tipo.

- Tipi di lampadina autorizzate: TC-(D,H,T,Q)SE, E27, 24W max.
- Sostituzione della lampadina vedi immagine.
- Controlli e pulisca la guarnizione dopo ogni apertura del lampada. La superficie di collocamento della guarnizione deve essere libera da sporcizia. Questi provvedimenti servono a mantenere la categoria di protezione IP.
- Faccia attenzione ad inserire correttamente la guarnizione.

Assistenza

- Le seguenti influenze ambientali possono esercitare effetti non desiderati sulla superficie del prodotto:
 - Pioggia acida e terra, Alto contenuto salino dell'aria
 - Sale antigelo, Detergenti
 - Concime soprattutto in aiuole di fiori, Altre sostanze chimiche (ad es. fitofarmaci)

Protegga il prodotto prendendo le dovute precauzioni al fine di evitare cambiamenti in superficie.

⚠ Scollegare il prodotto dalla corrente e lasciarlo raffreddare prima di eseguire lavori di pulizia o assistenza sul prodotto.

- Pulisca il prodotto con una pezza un poco inumidita, morbida e non ruvida. La preghiamo di rispettare anche eventuali avvisi di cura e di pulizia allegati.

CONSERVAZIONE E SMALTIMENTO

Conservazione

- Il prodotto deve essere conservato in un luogo secco, protetto da inquinamento e vincoli meccanici.

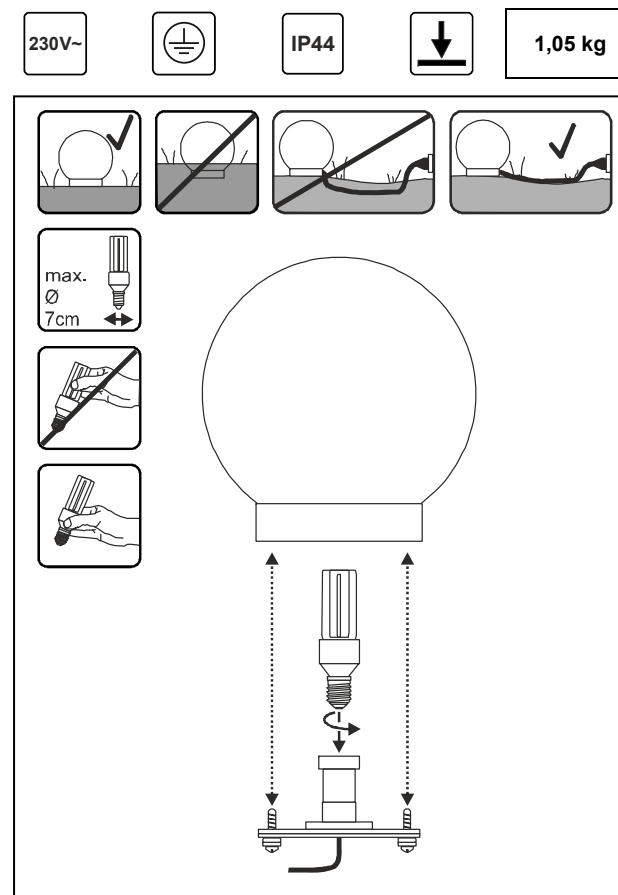
⚠ Dopo la conservazione in un magazzino umido o sporco, il prodotto potrà essere usato solo dopo un controllo da parte di un elettricista autorizzato.



Istruzioni per lo smaltimento (Unione Europea)

- Non smaltire il prodotto con i rifiuti domestici! I prodotti con questo simbolo devono essere smaltiti, nel rispetto della Direttiva (WEEE, 2003/108) sui rifiuti di apparecchiature elettriche ed elettroniche, nei punti di raccolta locale ad essi adibiti! Verificare sul sito www.slvitalia.it il corretto metodo di smaltimento del presente materiale.

Art.-No. 227219 © 13.07.2015 SLV GmbH,
Daimlerstr. 21-23, 52531 Übach-Palenberg, Germany,
Tel. +49 (0)2451 4833-0
Modifiche tecniche riservate.



NEDERLANDS

GEbruIKSHANDLEIDING VOOR BUITENLAMP 227219

Lees deze korte handleiding zorgvuldig door en bewaar deze voor later gebruik op een toegankelijke plaats!

⚠️ VEILIGHEIDSVeRWIJZINGEN

Niet- naleving van de veiligheidsinstructies kan tot levens-, verbrandings- of brandgevaar leiden!

- Installatie, montage en aansluitingen mogen slechts gebeuren door een erkend electricien.
- Soort aansluiting type Y: In geval van beschadigingen mag de buitenste flexibele bekabeling van deze lamp alleen door de fabrikant of door een gekwalificeerde elektrotechnische vakman worden vervangen.
- De kabel van de lamp mag niet in de aarde worden gelegd.
- Het product mag niet veranderd of gemodificeerd worden.
- Niets aan het product hangen of bevestigen, zeker geen versieringen.
- Het product niet afdekken. De luchtcirculatie niet beperken.
- De voet of de basis van de lamp moet vrij blijven en mag niet met aarde, vuil, bladeren etc. worden bedekt.
- Ventilatie- of drainageopeningen mogen niet worden afgedekt.
- De lamp mag slechts met een intact beschermend glas worden gebruikt.
- In het geval van fout mag u het product niet meer aanraken. Product meteen uitschakelen door de externe lichtschaakelaar te bedienen of door de geleider aan de beveiliging vrij te schakelen!
Er bestaat een geval van fout indien
 - er zichtbare beschadigingen zijn.
 - het product niet foutloos werkt (bv. indien het flinkt).
 - het kwalmt, stoomt, of hoorbaar kraakt.
 - er brandlucht ontstaat.
 - er een oververhitting te zien is (bv. d.m.v. verkleuringen, ook aan aanliggende vlakken).Product pas gebruiken nadat het door een erkend electricien werd gerepareerd en gecontroleerd!
- Het product is niet voor het gebruik door kinderen bestemd. Stel zeker, dat kinderen door het product niet gewond kunnen raken, b. v. brandwonden door hete oppervlakten of elektrische schok.

Verdere veiligheidsaanwijzingen zijn met dit symbool: ⚠️.

GEbruIK AANGEPAST AAN DE DOELEINDEN

Dit product dient alleen voor verlichtingsdoeleinden en mag:

- uitsluitend met een spanning van 230V ~50Hz gebruikt worden.
- slechts overeenkomstig met beschermklasse I (een) aangesloten worden.
- uitsluitend op normale, c.q. niet ontvlambare oppervlakten gebruikt worden.
- mag niet aan zware mechanische belasting of sterke vervuiling worden blootgesteld.

OPSTELPLAATS

- ⚠️ Het product mag uitsluitend conform beschermingsklasse IP44 worden toegepast.
IP44: Bescherming tegen vaste vreemde voorwerpen > Ø 1,0mm - Bescherming tegen sproeiwater uit alle richtingen.

⚠️ Gebruik het product enkel op een stabiele, effen, ondergrond die niet kan omkappen.

- ⚠️ Kies de opstelplek zodanig uit, dat de lamp geen gevaar kan opleveren (b. v. door struikelen, aanstoten, etc.).
- De voet of de basis van de lamp moet vrij blijven en mag niet met aarde, vuil, bladeren etc. worden bedekt.

MONTAGE (slechts door een erkend electricien!)

- Monteer de lamp zoals in de afbeelding wordt getoond.
- Let op de juiste positie van de pakking.

GEbruIK

Ingebruikneming

⚠️ Slechts delen gebruiken die met het product meegeleverd worden of definitief als toebehoren worden beschreven!

⚠️ Controleren of er losse onderdelen in het product zijn. Indien dit het geval is en deze onderdelen niet expliciet zijn beschreven, mag het product niet worden geïnstalleerd of gebruikt.

- Verbind de netstekker van de verlichting met een aangepast stopcontact buitenshuis (bijv. SLV Art.-Nr. 227000).

INSTANDHOUDING EN VERZORGING

Lichtbron

⚠️ Voor afloop van de levensduur de lichtbronnen steeds op tijd uitwisselen, om schade aan personen, de lamp zelf of andere voorwerpen te voorkomen.

⚠️ Het product eerst spanningsvrij schakelen en de lichtbron vóór het wisselen laten afkoelen.

⚠️ Slechts lichtbronnen gebruiken die toegelaten zijn voor de lamp. Gegevens m.b.t. toegelaten lichtbronnen bevinden zich op het typeplaatje.

- Toegestane lichtbronnen: TC-(D,H,T,Q)SE, E27, 24W max.
- Vervangen van de lichtbron zie afbeelding.
- Na het openen van de lamp steeds de dichting controleren en zuiveren. De oplegvlaakte mag niet vuil zijn. Deze maatregelen dienen ervoor de IP beschermingsgraad in staat te houden.
- Let op de juiste positie van de pakking.

Verzorging

- De volgende door het milieu veroorzaakte invloeden kunnen ongewenste uitwerkingen op het oppervlak van het product hebben:
 - zure regen en zure grond, hoog zoutgehalte in de lucht
 - strooizout, reinigingsmiddelen
 - Meststoffen vooral in bloemperken, andere scheikundige substanties (bijvoorbeeld pesticide)
- Het product moet d.m.v. geschikte maatregelen worden beschermd om veranderingen van het oppervlak te vermijden.

- ⚠️ Schakel eerst het complete product spanningsvrij en laat het afkoelen, voor u schoonmaak- of onderhoudswerkzaamheden aan het product uitvoert.
- Product slechts met een bevochtigd en zacht doekje zonder pluisjes schoonmaken. Ook a.u.b. letten op eventueel bijgevoegde onderhoud- en schoonmaakaanwijzingen.

OPSLAG EN AFVALVERWERKING

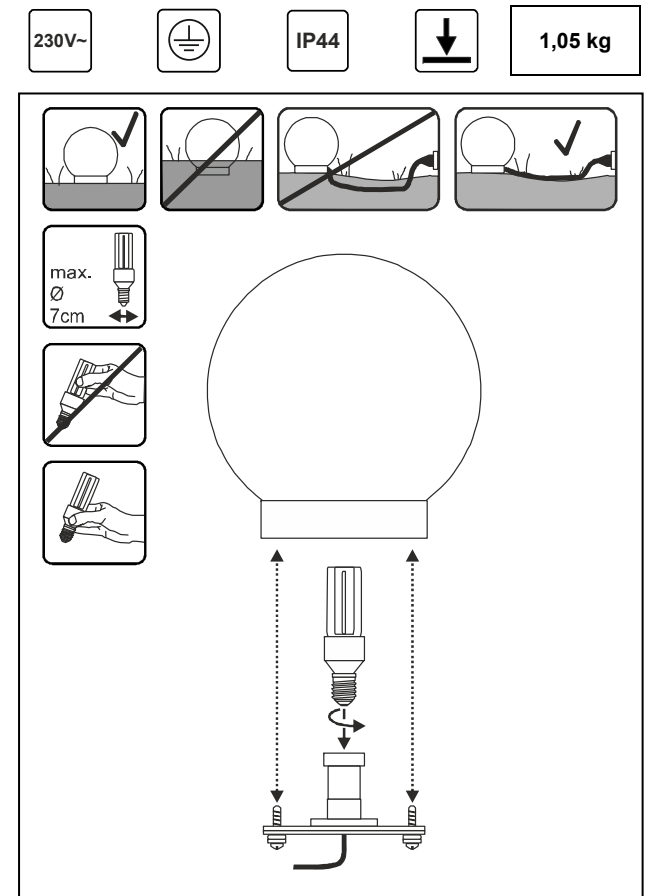
Opslag

- Het product moet droog en beschermd tegen vervuiling en mechanische belasting worden opgeslagen.
- ⚠️ Na een vochtige of vervuilde opslag mag het product pas na een statistest door een erkend electricien gebruikt worden.

Afvalverwijdering (Europese Unie)

- Het product niet via het huishoudelijk afval weggooien! Producten met dit symbool dienen in overeenstemming met richtlijn (WEEE, 2003/108) via elektrische en elektronische apparatuur bij de plaatselijke inzamel punten voor elektrisch afval te worden verwijderd!

artnr. 227219 © 13.07.2015 SLV GmbH,
Daimlerstr. 21-23, 52531 Übach-Palenberg, Germany,
Tel. +49 (0)2451 4833-0
Behoudens technische wijzigingen.



DANSK

INSTRUKTIONSVEJLEDNING FOR UDENDØRS LYSET 227219

Læs denne korte vejledning omhyggeligt igennem og opbevar den let tilgængeligt til senere anvendelse!

⚠ SIKKERHEDSHENVISNINGER

Tilsidesættelse af sikkerhedshenvisningerne kan føre til livs-, forbrændings- og brandfare!

- Kun en anerkendt elektromontør må gennemføre installations-, montage- og tilslutningsarbejder.
 - Forbindelsestype Y: Hvis beskudiget må den yderste fleksible ledning på denne lampe kun udskiftes af producenten eller en kvalificeret elektriker.
 - Lampens ledning bør ikke lægges i jorden.
 - Produktet må ikke forandres eller modificeres.
 - Hænge og befæstig ikke noget på produktet, særlig ingen dekorationer.
 - Dæk ikke produktet af. Gør ikke indgreb i luftcirkulationen.
 - Lampens fod eller basis skal forblive fri og må ikke dækkes til med jord, snavs, løv eller lignende.
 - Ventilering eller afløbsåbninger må ikke være dækket til.
 - Lyset må drives kun med et intakt beskyttelseglas.
 - I fald af fejl, produktet må ikke berøres. Afbryd produktet på ekstern kontakten eller ved frislutte af ledningen på sikringen!
Der er et fejl fald, hvis:
 - der er synlige beskadigelser.
 - produktet ikke fungerer upåklagelig (f.eks. flagre).
 - det ryger, damper, eller ved hørlige knirkstøj.
 - brandlugte opstår.
 - du mærker overvarmning (f.eks. hvis det skifter farve, også på tilgrænsende flader).
- Driv produktet ikke før istandsættelse og prøvning udelukkende gennem en anerkendt elektromontør!
- Produktet er ikke beregnet til betjening af børn. Sørg for, at børn ikke tager skade ved produktet, f.eks. ved forbrænding på varme overflader eller ved elektrisk stød.

Videre sikkerhedshenvisninger er kendetegnet med dette symbol: ⚠.

ANVENDELSE IFØLGE BESTEMMELSEN

Dette produkt er kun til belysningsformål og må:

- kun anvendes med en spænding på 230V ~50Hz.
- kun tilsluttes iht. kapslingsklasse I (et).
- kun tages i drift på normale hhv. ikke antændelige overflader.
- ikke udsættes for mekanisk belastning eller stærk tilsmudsning.

OPSTILLINGSSTED

⚠ Produktet må kun bruges i henhold til kapslingsklasse IP44.
IP44: Beskyttelse mod faste fremmedlegemer > Ø 1,0mm - Beskyttelse mod sprøjtevand fra alle retninger.

⚠ Driv produktet kun på en stabil, jævn, fast undergrund.

⚠ Vælg opstillingssted således, at der ikke udgår fare fra lampen (f.eks. snuble over den, støde imod den osv.)

- Lampens fod eller basis skal forblive fri og må ikke dækkes til med jord, snavs, løv eller lignende.

MONTAGE (udelukkende af en autoriseret elektriker)

- Monter lampe som vist i illustrationen.
- Ta hensyn til at tætningen sidder rigtigt.

DRIFT

Igangsættelse

⚠ Brug kun denne dele som er blevet leveret sammen med produktet, eller som er beskrevne entydig som tilbehør!

⚠ Prøv om der er løse dele i produktet. Hvis dette er tilfældet, og hvis eksistens af disse dele ikke er blevet beskrevet eksplicit, så produktet må ikke installeres eller sættes i funktionen.

- Forbind lampens netkontakten med en egnet udendørs stikdåse (f.eks. SLV Art.-nr. 227000).

VEDLIGEHOLDELSE OG PLEJE

Lyskilde

⚠ Udskift lyskilder altid i god tid før enden af deres livstid for at undgå skader på personer, lyset eller andre genstande.

⚠ Først slut produktet spændingsfri, og lad lysmiddelet afkøle før du veksler lyskilder.

⚠ Brug kun lyskilder som er tilladet for lampen. Du finder oplysninger til tilladelige lyskilder på typeskiltet.

- Tilladte typer lyskilder: TC-(D,H,T,Q)SE, E27, 24W max.
- Udskift lyskilde se illustration.
- Prøv og rens tætningen efter hver åbning af lyset. Tætningens pålægfladen skal være fri af smuds. Denne foranstaltninger tjener opretholdelsen af IP beskyttelsesarten.
- Ta hensyn til at tætningen sidder rigtigt.

Pleje

- De følgende miljømæssig betinget indflydelser kan føre til uønsket virkninger på overfladen af produktet:
 - syre regn og jord, højt saltindhold i luften
 - strøsal, rengøringsmiddel
 - Gødning særlig i blomsterbede, andre kemiske substanser (f.eks. pesticid)
- Beskyt produktet formedelst egnede foranstaltninger for at undgå ændringer af overfladen.

⚠ Kobl først hele produktet spændingsfri og lad det køle ned før du foretager rengørings- eller vedligeholdelsesforanstaltninger på produktet.

- For at rense produktet, brug en let fugt, blød og trævlefri klud. Ta hensyn til eventuel vedlagte henvisninger for vedligeholdelse og rengøring.

OPBEVARING OG BORTSKAFFELSE

Lagring

- Produktet må lagres tør, beskyttet for forureniger og mekaniske belastninger.

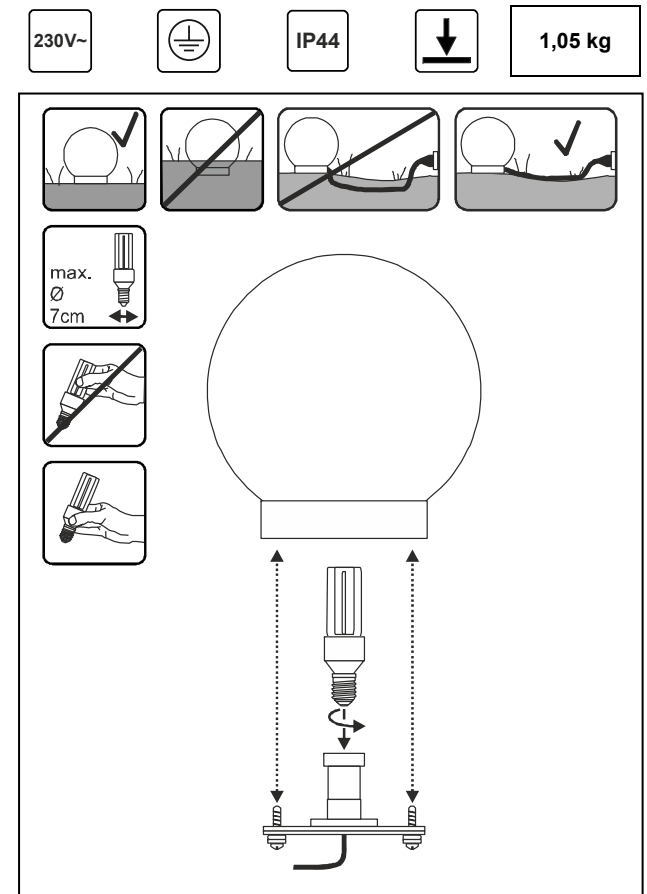
⚠ Efter en fugtig eller beskidt opbevaring må produktet først tages i brug efter en tilstandskontrol foretaget af en autoriseret elektriker.

Henvisning om bortskafning (EU) ♻

- Produktet må ikke bortskaffes sammen med husholdningsaffaldet! Produkter med dette symbol skal i henhold til direktivet (WEEE, 2003/108) om affald af elektrisk og elektronisk udstyr bortskaffes via de lokale indsamlingssteder for gamle el-apparater!

art.-nr. 227219 © 13.07.2015 SLV GmbH,
Daimlerstr. 21-23, 52531 Übach-Palenberg, Germany,
Tel. +49 (0)2451 4833-0

Ret til tekniske ændringer forbeholdes.



JĘZYK POLSKI

INSTRUKCJA OBSŁUGI DLA LAMPY ZEWNĘTRZNA 227219

Krótką instrukcję należy dokładnie przeczytać i przechowywać w dostępnym miejscu dla późniejszego użytku!

⚠ WSKAZÓWKI BEZPIECZEŃSTWA

Nieprzestrzeżenie wskazówek bezpieczeństwa może skutkować zagrożeniem życia, urazem lub poparzeniem!

- Prace instalacyjne i montażowe oraz prace przy elektrycznym łączy mogą być tylko wykonane przez fachowca.
 - Rodzaj połączenia Y: jeśli przewód łączący jest uszkodzony, powinien on zostać wymieniony tylko przez producenta lub wykwalifikowanego elektryka.
 - Nie wolno kłaść kabla lampy w ziemię.
 - Produktu nie wolno zmieniać ani modyfikować.
 - Nic nie zawieszają i nie mocować na produkcie, w szczególności żadnych artykułów dekoracyjnych.
 - Nie przykrywać produktu. Nie utrudniać cyrkulacji powietrza.
 - Nie wolno zasypywać stopy lub podstawy lampy ziemią, brudem itd., podstawa zawsze musi być czysta.
 - Nie wolno przykrywać wietrzyków lub otworów powietrza.
 - Lampa może być używana tylko z nienaruszoną szklaną osłoną.
 - Urządzenia należy używać tylko, gdy działa bez zastrzeżeń! W przypadku awarii NIE wolno dotykać urządzenia oraz nie wolno go dłużej użytkować. Należy natychmiast wyłączyć urządzenie zewnętrznym wyłącznikiem lub wyłączając przewód za pomocą bezpiecznika!
 - Usterka występuje, gdy
 - Wystąpiły widoczne uszkodzenia.
 - Urządzenie nie działa poprawnie (np. migotanie).
 - Urządzenie dymi się, wydobywa się z niego para lub wydaje słyszalne dźwięki zwarcia.
 - Czuć swąd spalenizny
 - Można rozpoznać przegrzanie (np. zmiana koloru także na sąsiadujących powierzchniach).
- Urządzenie można ponownie używać dopiero po naprawie i sprawdzeniu, przeprowadzonych przez fachowca elektryka!
- Produkt nie jest przeznaczony do użytkowania przez dzieci. Należy się upewnić, czy dzieci nie doznają obrażeń, np. poprzez oparzenie się gorącymi powierzchniami lub poprzez porażenie prądem.

Dalsze wskazówki są oznaczone symbolem: ⚠.

UŻYWANIE ZGODNE Z PRZEZNACZENIEM

Urządzenie służy tylko jako oświetlenie i może:

- być użytkowane tylko z napięciem 230V ~50Hz.
- być podłączane wyłącznie zgodnie z I (pierwszą) klasą ochrony.
- być używane na normalnych względnie na nie zapalających się powierzchniach.
- urządzenie nie może być wystawiane na silne obciążenia mechaniczne i silnym zabrudzeniom.

MIEJSCE USTAWIENIA

⚠ Produkt może być tylko używany odpowiednio do stopnia ochrony IP44. IP44: Ochrona przed twardymi ciałami obcymi o średnicy 1mm i większymi - Ochrona przed bryzgami wody ze wszystkich kierunków.

⚠ Produkt używać tylko na stabilnym, prostym, nieprzechylającym się podłożu.

⚠ Prosimy o wybranie miejsca instalacji tak, aby nie doszło do zagrożenia wywołanego lampą (np. poprzez potknięcie, uderzenie itp.)

- Nie wolno zasypywać stopy lub podstawy lampy ziemią, brudem itd., podstawa zawsze musi być czysta.

MONTAŻ (tylko przez fachowca elektryka!)

- Lampę należy zamontować zgodnie z rysunkiem.
- Uważaj na poprawne osadzenie uszczelki.

PRACA URZĄDZENIA

Uruchomienie

⚠ Można używać wyłącznie akcesoriów dołączonych do urządzenia, bądź jednoznacznie opisanych jako akcesoria!

⚠ Należy sprawdzić, czy w urządzeniu znajdują się luźne elementy. W przypadku zauważenia luźnych elementów, które nie zostały szczegółowo opisane kategorię zabrania się instalacji, bądź użytkowania urządzenia.

- Podłączyć wtyczkę lampy do odpowiedniego kontaktu zewnętrznego (np. SLV Nr.art.: 227000).

KONSERWACJA I CZYSZCZENIE

Żarówki

⚠ Celem uniknięcia urazów osób, uszkodzenia lampy oraz innych przedmiotów należy wymieniać żarówki zawsze przed końcem ich okresu żywotności.

⚠ Przed wymianą żarówek należy odłączyć urządzenie od napięcia i poczekać, aż ostygnie. Należy także odczekać, aż używane żarówki ostygną.

⚠ Należy używać wyłącznie żarówek dopuszczanych do użytkowania z tą lampą. Informacje dotyczące dozwolonych żarówek znajdują się na tabliczce znamionowej.

- Dopuszczone typy żarówek: TC-(D,H,T,Q)SE, E27, 24W max.
- Wymiana żarówki zobacz rysunek.
- Po każdym otwarciu lampy sprawdź i wyczyść uszczelkę. Powierzchnia przyłożenia uszczelki musi być czysta. Te czynności służą utrzymaniu stopnia ochrony IP.
- Uważaj na poprawne osadzenie uszczelki.

Czyszczenie

- Poniższe wpływy z otoczenia mogą mieć niepożądane działanie na powierzchnię urządzenia:
 - kwaśny deszcz i kwaśna gleba, wysoka zawartość soli w powietrzu
 - rozsypany sód, środki czyszczące
 - nawóz (w szczególności w rabatkach), inne substancje chemiczne (np. środki ochrony roślin)
- Aby uniknąć zmian powierzchni produktu chroń go poprzez odpowiednie działania.

⚠ Przed rozpoczęciem konserwacji lub czyszczenia urządzenia należy odłączyć je od napięcia i poczekać, aż ostygnie.

- Urządzenie należy czyścić regularnie. Do jego czyszczenia należy używać lekko nawilżonej, miękkiej szmatki nie pozostawiającej żadnych resztek. Należy także przestrzegać wskazówek dołączonych ewentualnie do szmatki.

PRZECHOWYWANIE I USUWANIE

Przechowywanie

- Urządzenie musi być przechowywane w suchym miejscu, chronione przed brudem i nie poddawane żadnym obciążeniom mechanicznym.

⚠ Podczas magazynowania w wilgotnych i zabrudzonym warunkach, można produkt przeznaczyć do użytku dopiero po sprawdzeniu jego stanu przez fachowca.

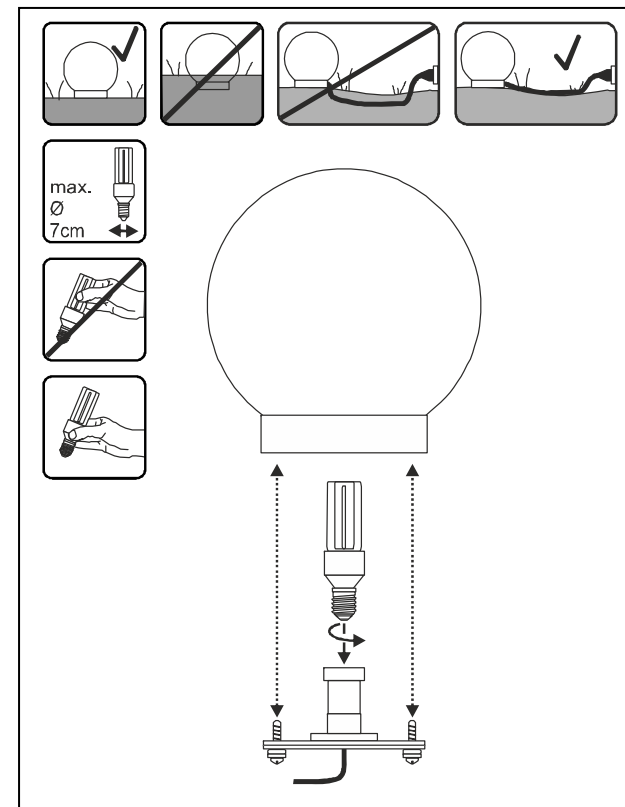


Wskazówka dotycząca utylizacji (Unia Europejska)

- Nie wolno wyrzucać produktu do śmieci domowych! Produkty oznakowane tym symbolem należy utylizować zgodnie z wytycznymi (WEEE, 2003/108) dotyczącymi starych urządzeń elektrycznych i elektronicznych w miejscowych punktach gromadzenia odpadów elektrycznych!

Nr art. 227219 © 13.07.2015 SLV GmbH,
Daimlerstr. 21-23, 52531 Übach-Palenberg, Germany,
Tel. +49 (0)2451 4833-0.

Zmiany techniczne zastrzeżone.



РУССКИЙ

РУКОВОДСТВО ПО ЭКСПЛУАТАЦИИ СВЕТИЛЬНИК НАРУЖНОГО ОСВЕЩЕНИЯ 227219

Внимательно прочитайте это краткое руководство и сохраните его для последующего применения!

⚠ УКАЗАНИЯ ПО БЕЗОПАСНОСТИ

При несоблюдении указаний по безопасности может возникнуть угроза жизни, риск ожога и пожара!

- Установка, монтаж и электрическое подключение может проводиться только квалифицированными электротехниками.
 - Тип подключения Y: при повреждении соединительного провода, он может быть заменен только производителем или квалифицированным специалистом-электриком.
 - Кабель светильника не должен прокладываться по земле.
 - Продукт не подлежит изменениям или модификациям.
 - Не вешайте и не закрепляйте на светильнике никаких посторонних предметов, особенно декоративных изделий.
 - Не накрывайте светильник. Не препятствуйте циркуляции воздуха.
 - Ножка или подставка светильника должна быть открыта и очищена от земли, грязи, листьев и т. д.
 - Вентиляционные и выпускные отверстия должны быть открыты.
 - Эксплуатация светильника допускается только с неповрежденным защитным стеклом.
 - Используйте изделие только в том случае, если оно функционирует безупречно! При возникновении неисправности НЕЛЬЗЯ прикасаться к изделию и продолжать его использовать. Немедленно выключите изделие при помощи внешнего выключателя или отключите его от сети при помощи предохранителя!
Неисправность имеет место, если
 - возникают видимые повреждения.
 - изделие функционирует небезупречно (например, мерцание).
 - появился дым, пар или слышимый треск.
 - появился запах гари.
 - можно судить о перегреве (например, изменения цвета, также на смежных поверхностях).
- Используйте изделие повторно только после ремонта и проверки, которую может выполнять только аттестованный электрик!
- Изделие не предназначено для использования детьми. Следите за тем, чтобы дети не получили травм от продукта, например, вследствие ожогов, полученных от горячей поверхности или удара током.

Остальные указания по безопасности обозначены знаком: ⚠.

ИСПОЛЬЗОВАНИЕ ПО НАЗНАЧЕНИЮ

Данное изделие предназначено только для освещения, кроме того:

- изделие может использоваться только при напряжении 230 В ~ 50 Гц.
- изделие может подключаться только в соответствии с классом защиты I (один).
- изделие может эксплуатироваться только на нормальных или невоспламеняющихся поверхностях.
- изделие не должно подвергаться сильным механическим нагрузкам или сильному загрязнению.

МЕСТО УСТАНОВКИ

⚠ Продукт можно использовать только в соответствии с типом защиты IP44.
IP44: защита от твердых инородных тел > Ø 1 мм - защита от брызг, падающих под любым углом.

⚠ Эксплуатация светильника допускается только на стабильной, ровной, устойчивой поверхности.

⚠ Выберите место установки таким образом, чтобы светильник не стал источником опасности (напр. вследствие спотыкания, удара и др.).

- Ножка или подставка светильника должна быть открыта и очищена от земли, грязи, листьев и т. д.

МОНТАЖ (должно выполняться только аттестованным электриком)

- Монтируйте светильник, как показано на рисунке.
- Следите за правильным положением уплотнения.

ЭКСПЛУАТАЦИЯ

Ввод в эксплуатацию

⚠ Используйте только те комплектующие, которые поставлены в комплекте с изделием или определенно описаны как комплектующие. В противном случае безопасная работа не гарантируется.

⚠ Проверьте, нет ли в изделии незакрепленных деталей. Если таковые имеются и в этом отношении отсутствуют четкие указания, изделие нельзя устанавливать или вводить в эксплуатацию.

- Подключите сетевой штекер светильника к подходящей наружной розетке (напр. SLV арт. № 227000).

ТЕХНИЧЕСКОЕ ОБСЛУЖИВАНИЕ И УХОД

Источник света

⚠ Всегда своевременно заменяйте источник света до истечения срока службы, чтобы избежать получения травмы, повреждение светильника или других предметов.

⚠ Перед заменой источника света сначала отключите питание изделия и дайте изделию остыть. Если источник света использовался перед заменой, дайте ему остыть.

⚠ Применяйте только те источники света, которые допущены к использованию со светильником. Данные о допущенных к использованию источниках света находятся на фирменной табличке.

- Разрешенные типы источников света: TC-(D,H,T,Q)SE, E27, 24W max.
- Замена источника света см. Рис.
- Проверяйте и чистите уплотнение после каждого открытия светильника. Поверхность прилегания уплотнения не должна быть грязной. Эти меры необходимы для обеспечения степени защиты IP.
- Следите за правильным положением уплотнения.

Уход

Следующие условия окружающей среды могут нежелательным образом влиять на поверхность изделия:

- Кислотный дождь и кислая почва, Высокое содержание солей в воздухе
- Соль для посыпки дорог, Средства для очистки
- Удобрения, в частности, на цветочных клумбах, Другие химические вещества (например, пестициды)

Защитите изделие посредством подходящих мер, чтобы предотвратить изменения поверхности.

⚠ Перед очисткой или уходом за изделием сначала отключите питание и дайте изделию остыть.

- Очистка: регулярно чистите изделие - только слегка влажной и мягкой тряпкой без ворса. Соблюдайте соответствующие указания.

ХРАНЕНИЕ И УТИЛИЗАЦИЯ

Хранение

- изделие должно храниться в сухом месте и должно быть защищено от загрязнения и воздействия механических нагрузок.

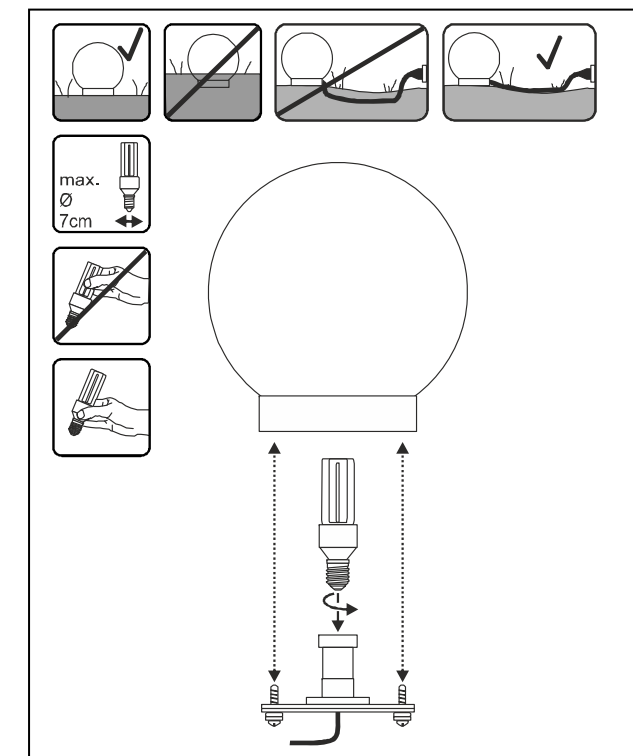
⚠ После хранения в условиях с повышенной влажностью или загрязнением изделие может использоваться только после проверки его рабочего состояния аттестованным электриком.

Указание по утилизации (Европейский Союз)

- Не утилизировать прибор вместе с бытовыми отходами! Продукты с подобным обозначением в соотв. с Положением (WEEE, 2003/108) по утилизации старых электрических и электронных приборов необходимо утилизировать через специальные пункты сбора старых электроприборов!

Арт. № 227219 © 13.07.2015 SLV GmbH,
Даймлерштр. 21-23, 52531 Юбах-Паленберг, Германия,
тел. +49 (0)2451 4833-0

Сохраняется право на внесение технических изменений.



SVENSKA

BRUKSANVISNING FÖR UTOMHUSLAMPA 227219

Läs igenom dessa korta anvisningarna noga och spara dem för senare användning!

⚠ SÄKERHETSANVISNINGAR

Om säkerhetsanvisningarna ej beaktas finns risk för livsfara, brännskada och brand!

- Installations-, monteringsarbeten och arbeten på den elektriska anslutningen får endast utföras av auktoriserad elektriker.
- Anslutningstyp Y: Skulle anslutningskabeln vara skadad får denna endast bytas ut av tillverkaren eller av en auktoriserad elektriker.
- Lampans kabel får inte förläggas under jord.
- Produkten får ej ändras eller modifieras.
- Häng eller fäst ingenting på produkten, i synnerhet ingen dekoration.
- Täck inte för produkten. Förhindra inte luftcirkulationen.
- Lampans fot eller bas måste hållas fri och får ej täckas med jord, smuts, löv etc.
- Luft- eller avloppsöppningar får ej täckas över.
- Lampan får endast användas med intakt skyddsglas.
- Vid fel får produkten INTE vidröras eller användas längre. Stäng genast av produkten med en extern brytare eller genom att bryta strömmen vid säkringen! Användning av felaktig produkt kan innebära livsfara genom elektrisk stöt!
Ett fel har uppstått när
 - produkten har synliga skador.
 - produkten inte fungerar felfritt (t ex flackande ljus).
 - produkten ryker, ångar eller det hörs knastrande ljud.
 - brandrök uppstår.
 - en överhettning kan ses (t ex missfärgning, även på intilliggande ytor).Använd endast produkten igen efter att den har blivit reparerad och kontrollerad av en auktoriserad elektriker!
- Produkten är ej avsedd att användas av barn. Säkerställ att barn inte kan skada sig på produkten t ex genom att bränna sig på varma ytor eller genom elektriska stötar.

Ytterligare säkerhetsanvisningar indikeras av denna symbolen: ⚠.

ÄNDAMÅLSENLIG ANVÄNDNING

Denna produkt är avsedd för belysingsändamål och får:

- endast drivas med en spänning på 230V ~50Hz.
- endast anslutas i enighet med skyddsklass I (ett).
- endast användas på normala/ej brännbara ytor.
- ej utsätts för stark mekanisk belastning eller stark nedsmutsning.

UPPSTÄLLNINGSPLOTS

⚠ Produkten får endast användas i enlighet med kapslingsklassen IP44. IP44: Skydd mot fasta föremål > Ø 1mm - Skydd mot strilande vatten från alla riktningar.

⚠ Använd endast produkten på ett stabilt och jämnt underlag där den inte kan välta.

⚠ Välj ut uppställningsplats så att lampan inte kan utgöra någon fara (t ex att någon snubblar eller slår sig på den).

- Lampans fot eller bas måste hållas fri och får ej täckas med jord, smuts, löv etc.

MONTERING (får endast utföras av auktoriserad elektriker)

- Montera lampan som bilden visar.
- Se noga till att tätningen sitter riktigt.

DRIFT

Idrifttagning

⚠ Använd endast tillbehör som följde med i leveransen eller som klart beskrivs som tillbehör!

⚠ Kontrollera om det finns lösa delar i produkten. Skulle så vara fallet och det inte klart anges att sådana delar ingår, får produkten ej installeras eller tas i bruk.

- Koppla lampans stickkontakt till ett eluttag för utomhusbruk (t.ex. SLV Art.-nr 227000).

UNDERHÅLL OCH SKÖTSEL

Ljuskälla

⚠ Byta alltid glödlampor i rätt tid innan livslängden är slut, för att undvika skador på personer, lampan eller andra föremål.

⚠ Produkten måste alltid vara spänningsfri och avkyld, innan du byter glödlampor. Låt glödlampan först kyla av efter drift.

⚠ Använd endast glödlampor som är tillåtna för lampan. Uppgifter om tillåtna glödlampor befinner sig på typskylten.

- Tillåtna ljuskällor: TC-(D,H,T,Q)SE, E27, 24W max.
- Byt ut ljuskälla se bild.
- Kontrollera och rengör tätningen varje gång lampan har varit öppen. Tätningssytan måste vara fri från smuts. Denna åtgärd krävs för att produkten ska behålla sin IP kapslingsklass.
- Se noga till att tätningen sitter riktigt.

Skötsel

- Följande miljöpåverkan kan ha oönskad verkan på produktens ytor:
 - surt regn och mark, hög salthalt i luften
 - rengöringsmedel, gödsel i synnerhet i blomrabatter
 - strösalt, andra kemiska substanser (t ex växtskyddsmedel)Skydda produkten genom lämpliga åtgärder för att undvika ytförändringar.
- ⚠ Stäng först av strömmen till hela produkten och låt den svalna innan du rengör eller gör underhållsarbeten på produkten.
- Rengör produkten regelbundet - endast med en lätt fuktad, mjuk och luddfri duk. Beakta eventuellt medföljande anvisningar.

FÖRVARING OCH SOPHANTERING

Förvaring

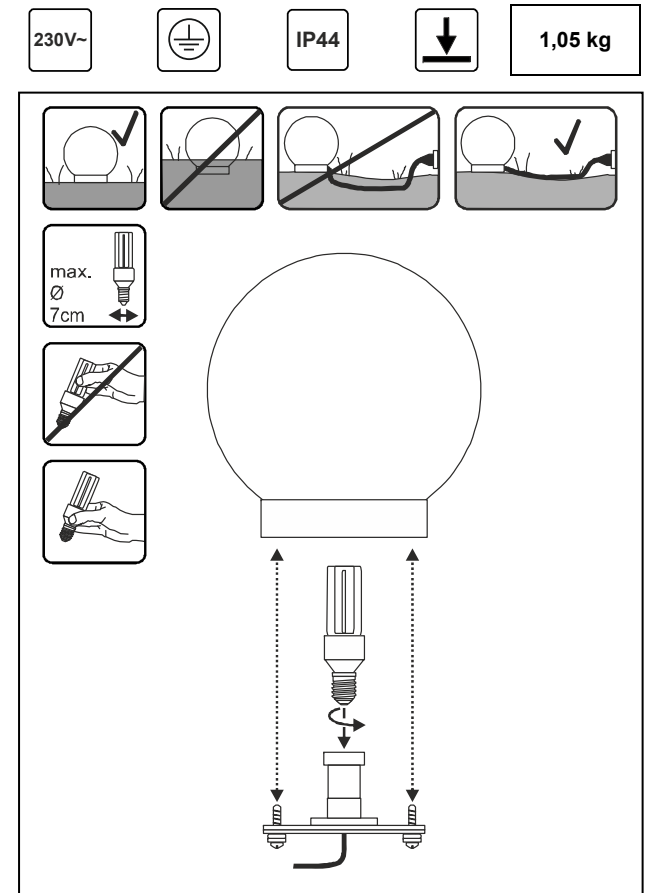
- Produkten måste förvaras torrt och skyddad mot smuts och mekanisk belastning.
- ⚠ Om produkten har varit förvarad på en fuktig eller smutsig plats får den endast tas i bruk igen efter att ha blivit kontrollerad av en auktoriserad elektriker.



Anvisningar för sophantering (Europeiska Unionen)

- Produkten får ej kastas i hushållssoporna! Produkter som är märkta med denna symbolen ska kastas i enlighet med riktlinjerna (WEEE, 2003/108) för elektriska och elektroniska apparater på de lokala uppsamlingsställena för el- och elektronikskrot.

Art.-nr. 227219 © 13.07.2015 SLV GmbH,
Daimlerstr. 21-23, 52531 Übach-Palenberg, Germany,
Tel. +49 (0)2451 4833-0.
Tekniska ändringar kan förekomma.



TÜRKÇE

DIŞ ALAN LAMBASI

İÇİN KULLANMA KILAVUZU

227219

Bu kısa talimatı dikkatle okuyun ve daha sonraki kullanım için kolay ulaşılabilir bir yerde saklayın!

⚠️ GÜVENLİK UYARILARI

Güvenlik uyarılarının dikkate alınmaması, hayati tehlikeye, yanma ve yangın tehlikesine yol açabilir!

- Kurulum ve montaj işlerini ve elektrik bağlantısında yapılacak işleri sadece yetkili elektrik teknisyeni gerçekleştirebilir.
- Y bağlantı tipi: Bağlantı kablosu zarar görmüşse sadece üretici ya da kalifiye elektrik teknisyeni tarafından değiştirilebilir.
- Lambanın kablosu uçta bulunmamalıdır.
- Ürün değiştirilemez ve modifiye edilemez.
- Ürüne herhangi bir nesne asmayın ve tutturmayın, özellikle dekorasyon eşyası.
- Ürünün üzerini örtmeyin. Hava sirkülasyonunu kesmeyin.
- Lambanın ayakları ya da tabanı açık kalmalı ve toprak, kir ve yapraklar, vs. ile üzeri kapalı olmalıdır.
- Havalandırma ya da boşalma açıklıkları örtülmemelidir.
- Lamba sadece sağlam koruma camı ile çalıştırılabilir.
- Arıza oluşması durumunda ürünü KULLANAMAZ ve DOKUNAMAZSINIZ. Ürünü harici ışık şalteri ya da sigortadan elektriği keserek kapatın! Arıza durumunda temas etmekte ve çalıştırmaya devam edilmesinde elektrik çarpmasından dolayı hayati tehlike, yanma ve yangın çıkma tehlikesi vardır!
- Aşağıdakiler gerçekleştiğinde hata durumu oluşur
 - Gözle görülür hasarlar oluşursa.
 - Ürün sorunsuz çalışmazsa (örneğin titreyerek yanma).
 - Duman çıkıyorsa, kaynama ya da duyulabilir çıtırtılar varsa.
 - Yanık kokusu geliyorsa.
 - Isınma izleri görülebiliyorsa (örneğin renk değişimi, çevresi dahil).Ürünü tekrar tamir edildikten ve sadece yetkili bir elektrik teknisyeni tarafından kontrol edildikten sonra kullanın!
- Ürün çocukların kullanımına uygun değildir. Çocukların üründen zarar görmemesini sağlayın, örneğin sıcak yüzeyler nedeniyle yanarak ya da elektrik çarpması.

İlave güvenlik uyarıları gösterilen sembol ile işaretlenmiştir: ⚠️ .

AMACINA UYGUN KULLANIM

Bu ürün sadece aydınlatma amacına hizmet eder ve sadece aşağıdaki şartlarda kullanılır:

- Sadece 230V ~50Hz gerilim ile kullanılabilir.
- Sadece koruma sınıfı I (bir) uygun olarak bağlanabilir.
- Sadece normal, yani tutuşma tehlikesi olmayan alanların üzerinde çalıştırılabilir.
- Güçlü mekanik etkiler ve yoğun kirlilik etkisinde kalmaz.

KURULUM YERİ

⚠️ Ürün sadece koruma türü yönetmeliği IP44 uyarınca kullanılabilir. IP44: Ø 1,0 mm'den büyük sert yabancı maddelere karşı koruma - Her yönden gelen sıçrama suyuna karşı koruma.

⚠️ Ürünü sadece sağlam, düz ve devrilmeye mahal vermeyecek zeminde kullanın.

⚠️ Kurulum yerini, lambadan dolayı herhangi bir tehlikeye (örneğin ayağa dolaşma, çarpma vs.) mahal vermeyecek şekilde seçin.

- Lambanın ayakları ya da tabanı açık kalmalı ve toprak, kir ve yapraklar, vs. ile üzeri kapalı olmalıdır.

MONTAJ (sadece elektrik teknisyeni yetkilidir)

- Lambayı resimde gösterildiği gibi monte edin.
- Contanın tam oturmasına dikkat edin.

ÇALIŞTIRMA

İşletime alma

⚠️ Sadece ürün ile birlikte gönderilen aksesuarları ya da aksesuar olarak tanımlanmış olanları kullanın!

⚠️ Ürünün içinde gevşek parçaların olup olmadığını kontrol edin. Varsa ve böyle parçaların özellikle bulunduğu belirtilmiyorsa bu ürün kurulamaz ya da işleme alınmaz.

- Lambanın adaptörünü uygun bir dış alan prizi (örneğin SLV Ürün kodu 227000) ile bağlayın.

TAMİR VE KORUYUCU BAKIM

Ampul

⚠️ Kışın, ıyık ya da başka nesnelere zarar görmesini önlemek için ampulleri daima kullanımları tamamlanmadan önce değiştirin.

⚠️ Ampülü (lamba) değiştirmeden önce ürünü gerilimsiz duruma getirin ve soğumasını bekleyin. Değiştirme işleminden önce çalıştırılmıyorsa, mutlaka ampülün soğumasını bekleyin.

⚠️ Yalnızca ıyık için müsaade edilen ampuller kullanın. Müsaade edilen ampuller tip etiketinde bulunmaktadır.

- Onaylı ampul tipleri: TC-(D,H,T,Q)SE, E27, 24W max.
- Ampülün değiştirilmesi Bkz. resim.
- Lambanın her açılmasında contayı kontrol edin ve temizleyin. Contanın oturduğu yer kirlili olmamalıdır. Bu önlemler IP koruma türünün sağlanmasına yardımcı olmaktadır.
- Contanın tam oturmasına dikkat edin.

Koruyucu bakım

Aşağıdaki doğal kaynaklı etkiler ürün yüzeyinde beklenmedik sonuçlar doğurabilir:

- Asitli yağmur ve toprak, havadaki yüksek tuz oranı
- Temizlik maddeleri, gübre, özellikle çiçek bahçelerinde
- Kışın tuz atılması, diğer kimyasal maddeler (örneğin bitki ilaçları) Ürünü uygun önlemler olarak, yüzeyinde renk değişiklikleri oluşmaması için koruyun.

⚠️ Başta tüm elektriği kesin ve üründe temizlik ya da bakım işlemlerine başlamadan önce ürünün soğumasını bekleyin.


- Ürünü düzenli olarak hafif nemli, yumuşak ve toz bırakmayan bir bez ile silin. Varsa birlikte gönderilen açıklamaları dikkate alın.

SAKLAMA KOŞULLARI VE ATIK TASFİYESİ

Saklama koşulları

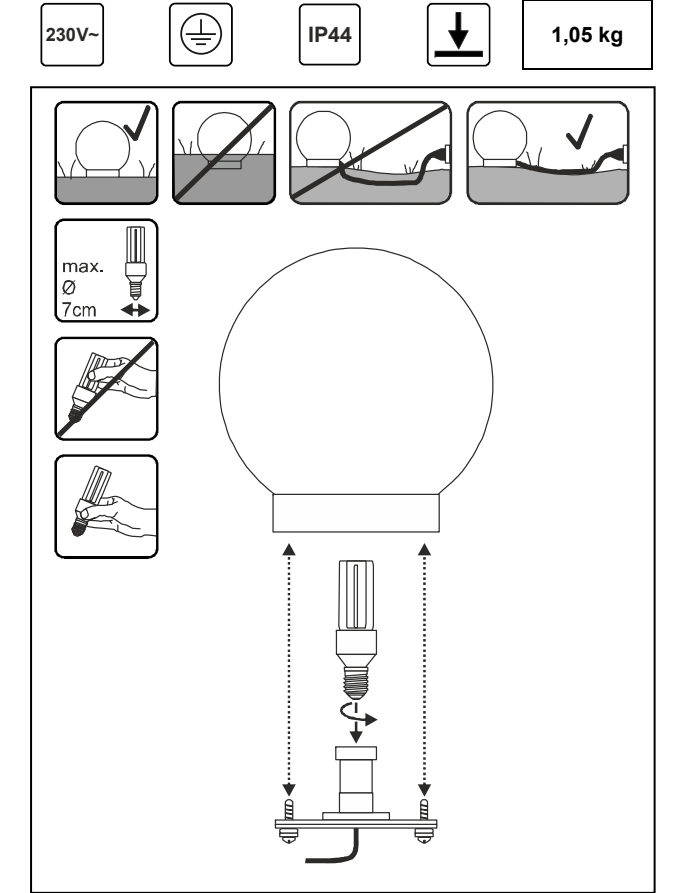
- Ürün kuru yerde, kirlenmelerden ve mekanik yüklenmelerden korunarak saklanmalıdır.

⚠️ Nemli ve kirlili saklama işleminden sonra, ürün ancak yetkili bir elektrik teknisyeninin durum kontrolünden geçtikten sonra çalıştırılabilir.

Tasfiye açıklaması (Avrupa Birliği) 

- Ürünü ev çöplüyle birlikte atmayın! Bu sembolü taşıyan ürünler, elektroteknik ve elektronik eski aletlerin yerel elektronik eski aletler toplama yerinde tasfiye edilmesi (WEEE, 2003/108) yönetmeliğine bağlıdır.

Ürün kodu 227219 © 13.07.2015 SLV GmbH,
Daimlerstr. 21-23, 52531 Übach-Palenberg, Germany,
Tel. +49 (0)2451 4833-0.
Teknik değişiklik yapma hakkı saklıdır.



MAGYAR

KEZELÉSI ÚTMUTATÓ

KÜLTÉRI LÁMPATEST

227219

Kérjük, olvassa el figyelmesen a rövid használati utasítást, és őrizze meg!

⚠ BIZTONSÁGI FIGYELMEZTETÉSEK

A biztonsági felhívások figyelmen kívül hagyása életveszélyhez, égéshez vagy tűzhoz vezethetnek!

- A termék beszerelését, hálózatra történő csatlakoztatását bizza szakemberre.
- Y típus csatlakoztatása: Ha a külső flexibilis kábelköteg megsérül, akkor kizárólag a gyártó, vagy egy hozzáértő szakértő cserélheti ki.
- A lámpatest kábelét ne tegye a föld alá.
- Ne alakítsa át a terméket.
- Ne függessen vagy rögzítsen semmit a termékre, főleg dekorációt ne.
- Ne fedje le a terméket - biztosítson szabad légáramlást.
- A lámpatest alapját tartsa szabadon, és ne fedje azt piszok, levelek, stb.
- A szellőző és vízelvezető nyílásokat lefedni tilos.
- A lámpatest csak teljesen ép védőüveggel üzemeltethető.
- Meghibásodás esetén ne használja tovább a terméket! Áramtalanítsa azt a külső kapcsoló segítségével vagy a biztosíték lekapcsolásával. Meghibásodás lép fel amennyiben:
 - látható sérülés jelenik meg a terméken
 - a termék nem megfelelően működik (pl. villog)
 - füst, gőz jelenik meg vagy pattogó hangot ad a termék
 - égett szag érezhető
 - túlmelegedés észlelhető, pl. a szomszédos felületek elszíneződnekA terméket csak azután üzemeltesse, miután képzett villanyszerelő átvizsgálta és karbantartotta azt!
- A terméket gyermekek nem használhatják. Biztosítsa, hogy ne is szenvedhessenek kárt, (pl. égési sérülések, áramütés).

A további biztonsági figyelmeztetéseket így jelöltük: ⚠.

HASZNÁLJA AZ UTASÍTÁSNAK MEGFELELŐEN

A termék csak világítási célokra alkalmas, ezért:

- csak 230V ~50Hz hálózati feszültségen működtethető.
- csak a közvetlen érintés elleni védelem szabályának (I. érintésvédelmi osztály) megfelelően helyezhető üzembe.
- csak nem gyúlékony felületeken üzemeltethető.
- ne tegye ki mechanikus terhelésnek vagy erős szennyeződésnek.

ELHELYEZÉS

⚠ A termék csak az IP44 szabványnak megfelelően használható. IP44: Apró méretű (> Ø 1,0mm) szilárd tárgyak ellen védett - Fröccsenő víz ellen minden irányban védett.

⚠ A terméket csak sima, stabil és csúszásmentes felületen használjuk.

⚠ Válasszon ki egy biztonságos helyet a lámpatest számára (pl.: ahol nem botlik bele és nem ütközik neki, stb.).

- A lámpatest alapját tartsa szabadon, és ne fedje azt piszok, levelek, stb.

ÜZEMBE HELYEZÉS (csak képzett villanyszerelő végezheti)

- Az ábrán látható módon helyezze üzembe a lámpatestet.

- Ügyeljen a tömítés megfelelő illeszkedésére.

MŰKÖDÉS

Beüzemelés

⚠ Csak olyan alkatrészeket használjon, amelyek a termékkel együtt kaphatóak vagy kiegészítőként vannak feltüntetve!

⚠ Nézze át a terméket, nem lazultak-e meg esetleg bizonyos alkatrészek. Ha a lámpatesten belül kilazult néhány alkatrész, és ezek nincsenek eléggé meghúzva, előfordulhat, hogy a terméket nem lehet üzembe helyezni vagy működtetni.

- Csatlakoztassa a lámpatestet egy megfelelő kültéri aljzatba. (pl.: SLV cikkszám: 227000)

KARBANTARTÁS ÉS GONDOSKODÁS

Fényforrás

⚠ Cserélje ki a fényforrást, mielőtt az tényleges élettartama végére ér, hogy elkerülje a személyi sérüléseket, vagy kár essen a lámpatestben vagy egyéb tárgyokban.

⚠ A fényforrás kicserélése előtt áramtalanítsa a terméket. Hagyja a fényforrást kihűlni, mielőtt kiveszi.

⚠ Csak a termékkel kompatibilis fényforrást használja! A megfelelő fényforrástípusok a címkén vannak feltüntetve.

- Használható fényforrás: TC-(D,H,T,Q)SE, E27, 24W max.
- A fényforrás kicserélése lásd az ábrát.
- Ellenőrizze és tisztítsa meg a tömítéseket minden alkalommal, amikor a lámpatestet felnyitja. A tömítés felszínének mentesnek kell lennie minden szennyeződéstől, a megadott IP védelemért csak így biztosítható.
- Ügyeljen a tömítés megfelelő illeszkedésére.

Gondoskodás

- Az alábbi környezeti hatások nem kívánt elváltozásokat okozhatnak a termék felszínén:
 - savas eső és savanyú talaj, magas sótartalom a levegőben
 - tisztószer, műtrágya, főleg virágágyásokban
 - útszóró só, más vegyszerek (pl. gyomirtók)Védje a terméket a megfelelő módon, hogy elkerülhesse a felület nem kívánt változásait

⚠ Tisztítás előtt áramtalanítsa a terméket, és hagyja lehűlni.

- Rendszeresen tisztítsa meg a terméket enyhén nedves, puha és nem bolyhosodó anyaggal. Tekintse át a mellékelt tájékoztatót a további karbantartási teendőkkel kapcsolatban.

TÁROLÁS ÉS HULLADÉKKEZELÉS

Tárolás

- A terméket tiszta, száraz környezetben tárolja. Ügyeljen arra, hogy a termék ne sérüljön mechanikusan a tárolás során.

⚠ A hulladék közt vagy hulladéktárolóban talált terméket csak azután próbálja meg beüzemelni, ha annak állapotát egy megbízható villanyszerelő elfogadhatónak találta.

Hulladékkezelés (Európai Unió)

- A terméket ne a hagyományos háztartási hulladékkal együtt dobja ki! A fenti jellel ellátott termékeket a WEEE, 2003/108 irányelv szerint az elektromos és elektronikus termékek számára kihelyezett hulladékgyűjtőbe tegye!

modellszám 227219 © 13.07.2015 SLV GmbH,
Daimlerstr. 21-23, 52531 Übach-Palenberg, Germany,
Tel. +49 (0)2451 4833-0

A technikai részletek termékenként változhatnak.

