



WEVER & DUCRÉ
LIGHTING

SARA snooze 1.0

157320K0

ALGEMEEN

Wand, Opbouw

Max. kantelhoek 90°

Rotatie 330°

Matzwart + goud

RAL 9005^a

IP20

Interieur

Output: 460^b, 480° lm

CIE flux code: 94 98 100 100 100

LED

Lamp PAR16

Stopcontact GU10

max. per socket 12.0 W

CRI ≥ 90

ELEKTRISCH

100 - 240 V

LED inset 6.5 W

Klasse 1

FYSISCH

Diameter 55 mm

Hoogte 115 mm

0.33 kg

incl. schakelaar aan/uit

^a De kleur kan vanwege productieomstandigheden iets afwijken.

^b PAR16 LAMP 2700K CRI90

^c PAR16 LAMP 3000K CRI90

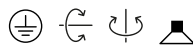
Project

Type

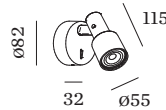
Notities

Kwantiteit

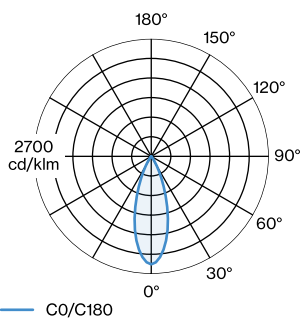
Datum



Bedarmatuur van gegoten aluminium met ronde sokkel; inclusief aan/uit-schakelaar in zwart; oppervlak Matzwart + goud; gepoedercoat en natgelakt; mat textuur; RAL 9005; lampfitting GU10; lamptype PAR16; max. 12W; 100 - 240 V; 330° draaibaar en 90° kantelbaar; beschermingsgraad IP20; PC1; lamp niet inbegrepen;



LICHTVERDELING





WEVER & DUCRÉ
LIGHTING

SARA snooze 1.0

157320K0

ARMATUREN

PAR16 LED lamp

TYPE	KLEUR	Ø-H (MM)	ORDERCODE
2700K >90 CRI GU10	Zwart	ø50-60	9 0 1 2 2 8 B 3
3000K >90 CRI GU10	Zwart	ø50-60	9 0 1 2 2 8 B 5
2700K >90 CRI GU10	Wit	ø50-60	9 0 1 2 2 8 W 3
3000K >90 CRI GU10	Wit	ø50-60	9 0 1 2 2 8 W 5
2700K >80 CRI GU10	Zilver	ø50-60	9 0 5 2 2 7 S 2
3000K >80 CRI GU10	Zilver	ø50-60	9 0 5 2 2 7 S 4