

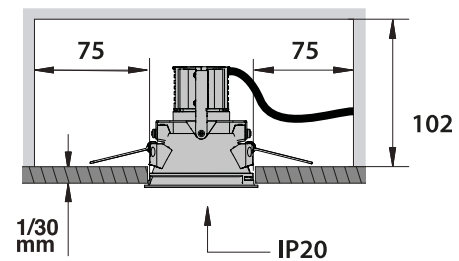




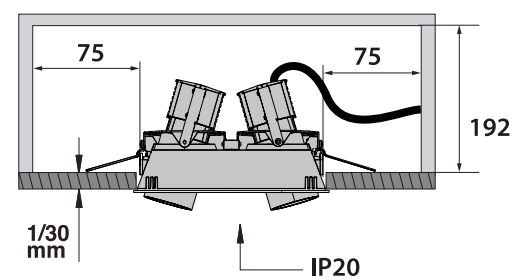
## A RECESSING DIMENSIONS

DIMENSIONES DE EMPOTRAMIENTO / DIMENSIONI / EINBAUABMESSUNGEN / DIMENSIONS D'ENCASTREMENT / DIMENSÕES DO LUMINARI / 取り付けの寸法 / 嵌入の体积 / РАЗМЕРЫ ДЛЯ ВСТРАИВАНИЯ / ИМЕК ЖЕРЛЕРИНИҢ ӨЛШЕМДЕРІ / ابعاد التركيب الحائطي

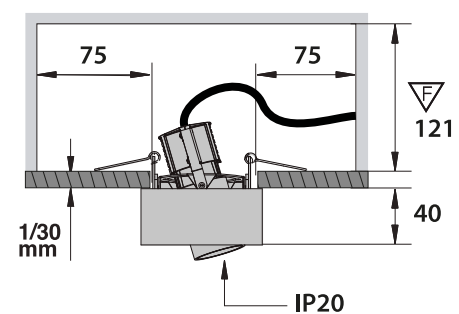
### TRIM 1L



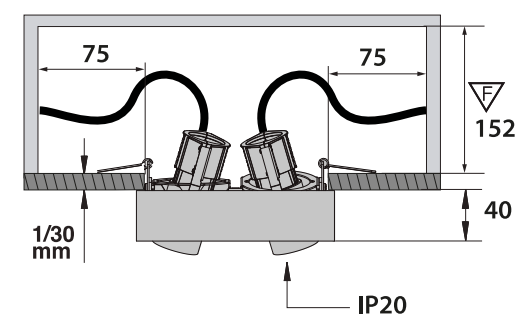
### TRIM 2L



### SEMI-RECESSED 1L



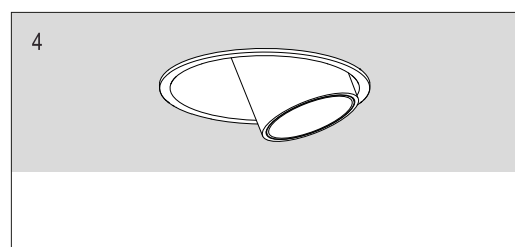
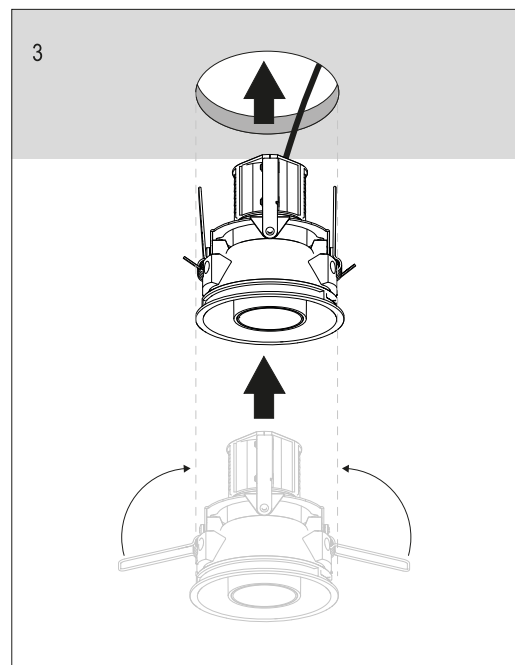
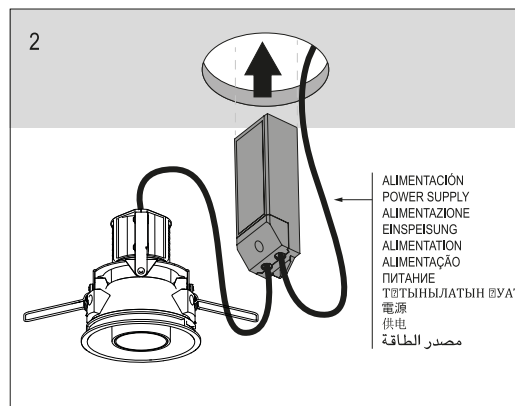
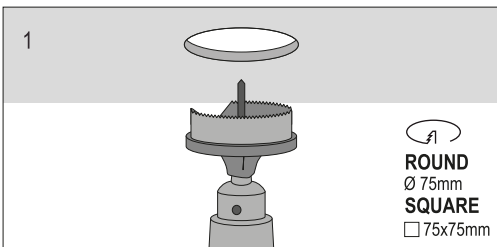
### SEMI-RECESSED 2L



### TRIM 1L

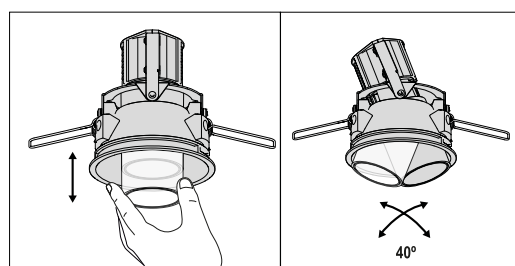
## A LUMINAIRE INSTALLATION

INSTALACIÓN DE LA LUMINARIA / INSTALLAZIONE DELLA LAMPADA / INSTALLATION DER BELEUCHTUNG / INSTALLATION DU LUMINAIRE / INSTALAÇÃO DO APARELHO DE ILUMINAÇÃO / 照明器具の設置・据付け / 灯具的安装 / МОНТАЖ ОСВЕТИТЕЛЬНОГО ПРИБОРА / ШАМДАЛДЫ ОРНАТУ / تركيب وحدة الإنارة



## A LUMINAIRE TILT ADJUSTMENT

REGULACIÓN DE LA INCLINACIÓN DE LA LUMINARIA / REGOLAZIONE DELL'INCLINAZIONE DEL DISPOSITIVO DI ILLUMINAZIONE / NEIGUNGSREGLER DER LICHTQUELLE / RÉGLAGE DE L'INCLINAISON DU LUMINAIRE / REGULACÃO DA INCLINAÇÃO DA LUMINARIA / 照明の角度調節 / 调节照明的倾斜度 / РЕГУЛИРОВКА НАКЛОНА ОСВЕТИТЕЛЬНОГО ПРИБОРА / ШАМДАЛДЫ БӨКЖЕЙТУДІ РЕТТЕУ / ضبط إمالة المصباح

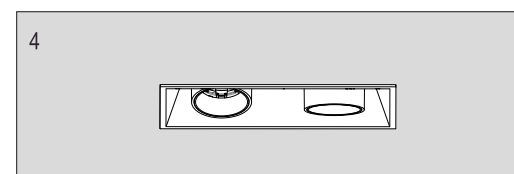
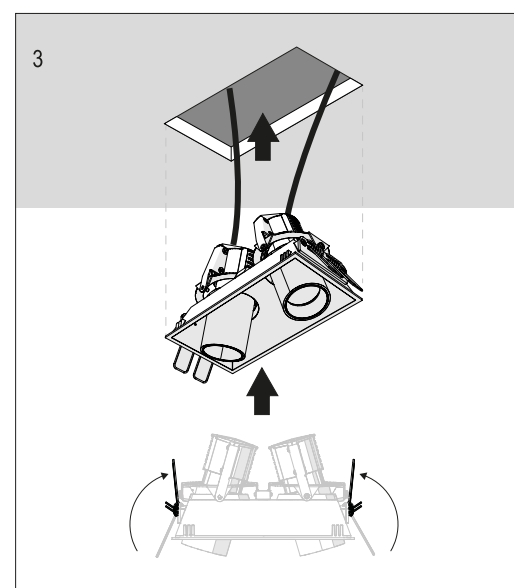
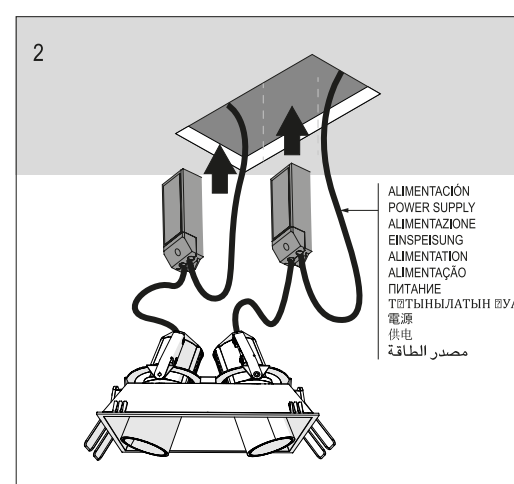
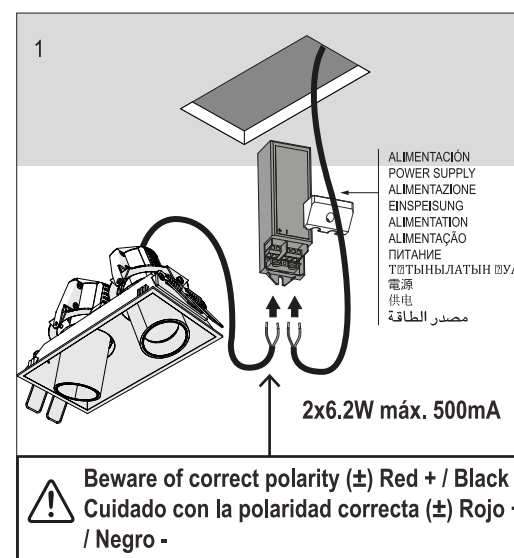
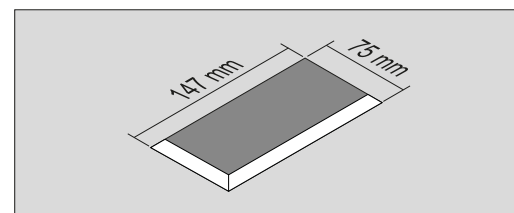


### TRIM 2L

## B LUMINAIRE INSTALLATION

INSTALACIÓN DE LA LUMINARIA / INSTALLAZIONE DELLA LAMPADA / INSTALLATION DER BELEUCHTUNG / INSTALLATION DU LUMINAIRE / INSTALAÇÃO DO APARELHO DE ILUMINAÇÃO / 照明器具の設置・据付け / 灯具的安装 / МОНТАЖ ОСВЕТИТЕЛЬНОГО ПРИБОРА / ШАМДАЛДЫ ОРНАТУ / تركيب وحدة الإنارة

## B.2 TRIM

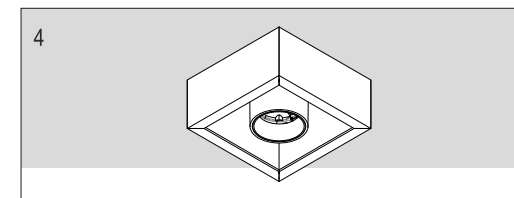
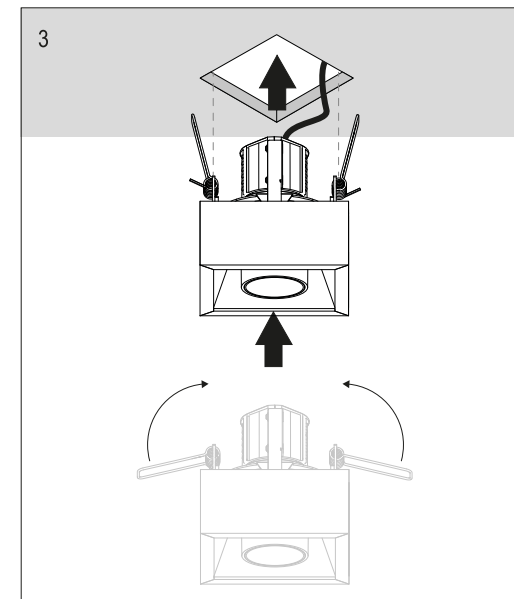
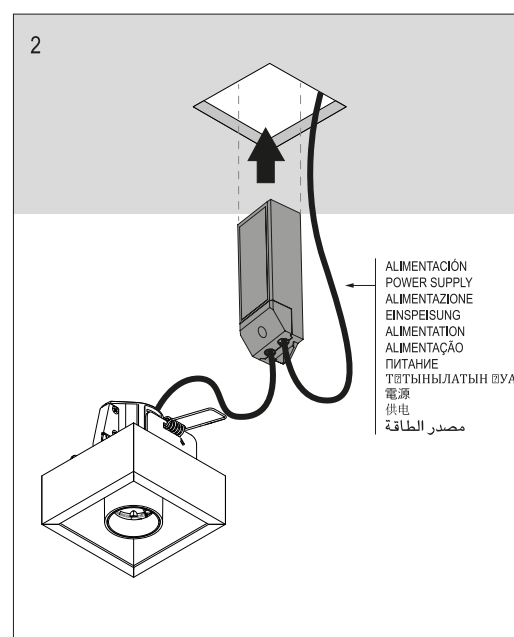
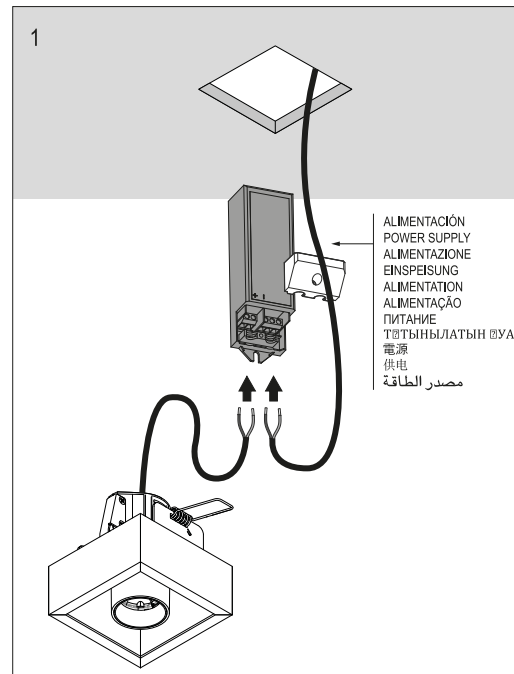
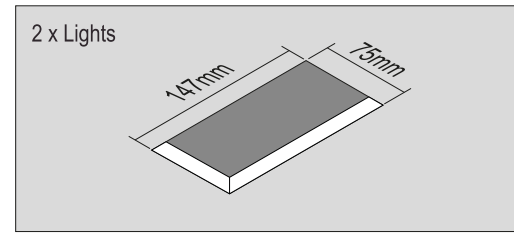
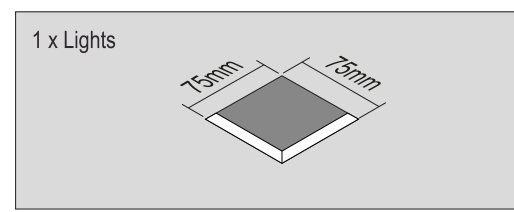


## SEMI-RECESSED

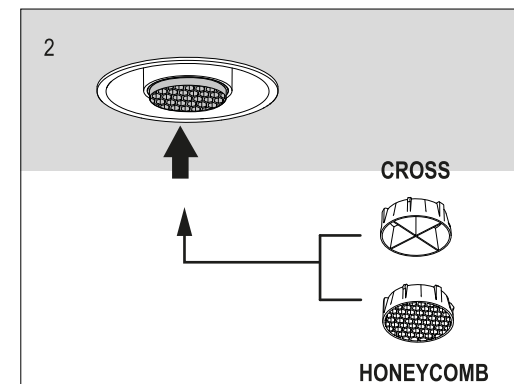
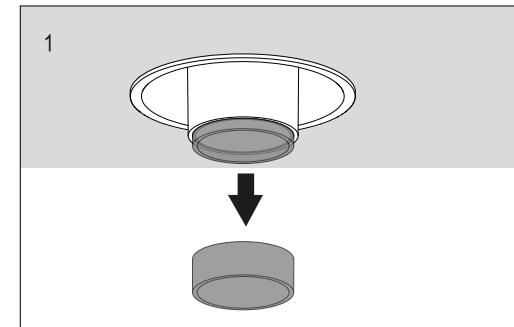
## C LUMINAIRE INSTALLATION

INSTALACIÓN DE LA LUMINARIA / INSTALLAZIONE DELLA LAMPADA / INSTALLATION DER BELEUCHTUNG / INSTALLATION DU LUMINAIRE / INSTALAÇÃO DO APARELHO DE ILUMINAÇÃO / 照明器具の設置・据付け / 灯具的安装 / МОНТАЖ ОСВЕТИТЕЛЬНОГО ПРИБОРА / ШАМДАЛДЫ ОРНАТУ / تركيب وحدة الإنارة

### C.1 1 AND 2 LIGHTS



## ACCESSORIES



**MAX** 1 Accessory / 1 Accesorio

For Johnny 80 with accessories the output driver current must be 450mA MAX.  
Para Johnny 80 con accesorios, la corriente del controlador de salida debe ser 450mA MAX.

