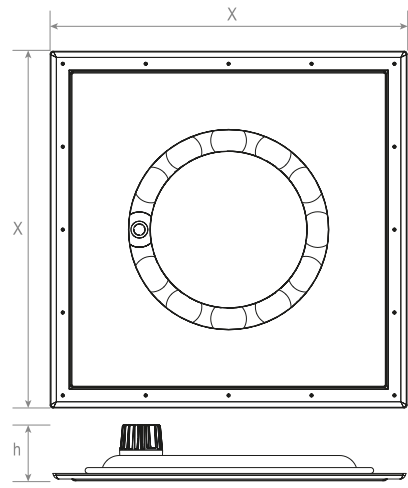


A TECHNICAL DATA

DATOS TÉCNICOS / DATI TECNICI / TECHNISCHE DATEN / DONNEES
TECHNIQUES / DADOS TÉCNICOS / テクニカルデータ / 技术数据 /
ТЕХНИЧЕСКИЕ ДАННЫЕ / ТЕХНИКАЛЫ МИЛЛИМЕТЕР / بيانات فنية



	N	A	X	h
Ø 300 mm	x12	601	600	95
Ø 600 mm	x24	951	950	95
Ø 900 mm	x36	1301	1300	95

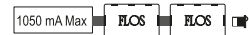
B ELECTRICAL CONNECTION

CONEXIÓN ELÉCTRICA / CONNESSIONE ELETTRICA / ELEKTRISCHER ANSCHLUSS / CONNEXION ÉLECTRIQUE / LIGAÇÃO ELÉCTRICA / のコネクション / 电力连接 / ЭЛЕКТРИЧЕСКОЕ ПОДКЛЮЧЕНИЕ / ЭЛЕКТРЛІК БАЙЛАНЫС / التوصيل الكهربائي

EUR VERSION

LED POWER SUPPLY

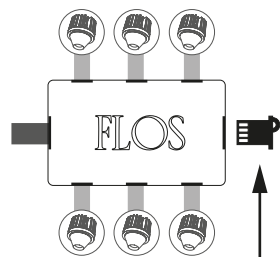
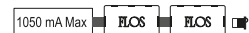
Ø 300 mm 12 LEDs 36W



Ø 600 mm 24 LEDs 72W



Ø 900 mm 36 LEDs 108W



⚠ The supplied jumper must be placed in the last connection box / El puente suministrado debe colocarse en la última caja de conexiones.

DIMMABLE 1-10V - DALI / NO DIMMABLE

LED POWER SUPPLY

1050 mA Max



red / rojo
black / negro

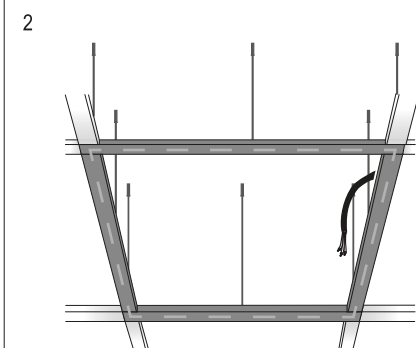
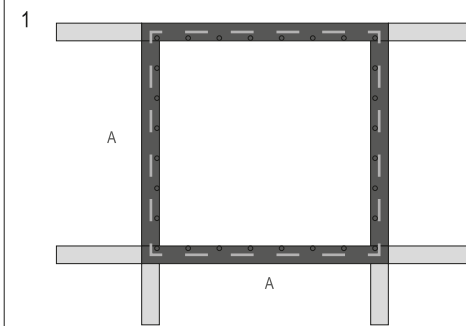
C LUMINAIRE INSTALLATION

INSTALACIÓN DE LA LUMINARIA / INSTALLAZIONE DELLA LAMPADA /
INSTALLATION DER BELEUCHTUNG / INSTALLATION DU LUMINAIRE /
INSTALAÇÃO DO APARELHO DE ILUMINAÇÃO / 照明器具の設置・据付け /
灯具的安装 / МОНТАЖ ОСВЕТИТЕЛЬНОГО ПРИБОРА
ШАМДАЛДЫ ОРНАТУ / تركيب وحدة الإنارة

Ceiling Section / Sección de techo



Bottom Section View / Vista de sección inferior



⚠ kg
12 kg (Ø 300mm)
17,5 kg (Ø 600mm)
28 kg (Ø 900mm)

