

MESSINA SENSOR

astro

GB

PLEASE READ THE INSTRUCTIONS CAREFULLY
BEFORE COMMENCING ASSEMBLY

Live: Normally Brown / Red
Neutral: Normally Blue / Black
Earth: Normally Green / Yellow

IT

LEGGERE ATTENTAMENTE LE ISTRUZIONI
PRIMA DI COMINCIARE L'ASSEMBLAGGIO

Cavo positivo: normalmente marrone o rosso
Cavo neutro: normalmente blu o nero
Cavo terra: normalmente verde o giallo

FR

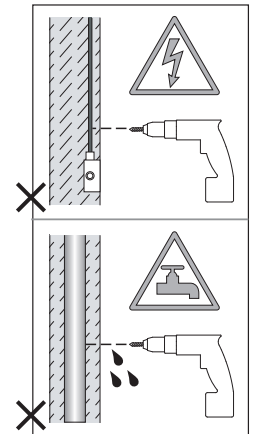
LIRE ATTENTIVEMENT LES INSTRUCTIONS
AVANT DE COMMENCER LE MONTAGE

Phase: Normalement Brun / Rouge
Neutre: Normalement Bleu / Noir
Terre: Normalement Vert / Jaune

DE

LESEN SIE BITTE DIE ANWEISUNGEN
SORGFALTIG DURCH, BEVOR SIE MIT DEM
ZUSAMMENBAUEN BEGINNEN

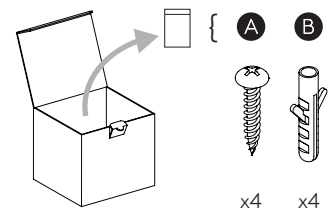
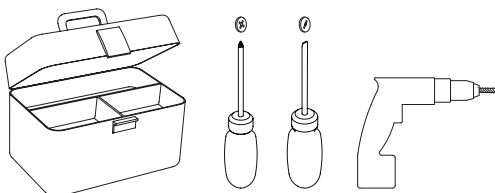
Phase: Normalerweise Braun / Rot
Nulleiter: Normalerweise Blau / Schwarz
Erde: Normalerweise Grün / Gelb



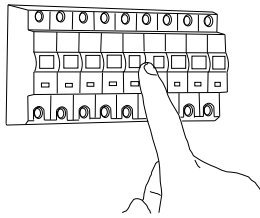
FOR WALL USE ONLY
Usage mural uniquement
Solo per uso a parete
Nur zur Verwendung als Wandleuchte



UNSUITABLE FOR DIMMING
Ne convient pour gradateur
Non dimmerabile
Nicht zum Dimmen geeignet

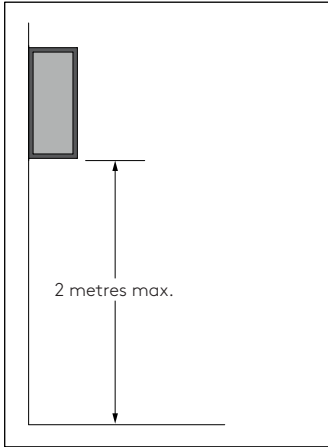


1

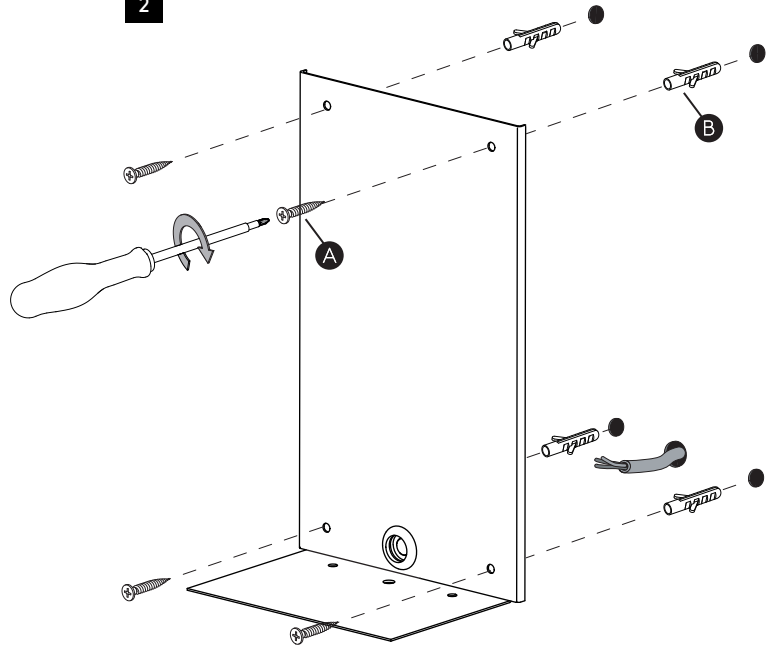


TURN OFF POWER

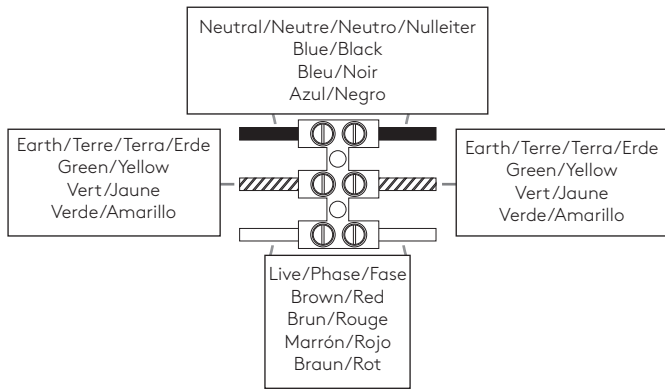
Couper Le Courant! / Spegnere La Corrente! / Strom Abhalten!



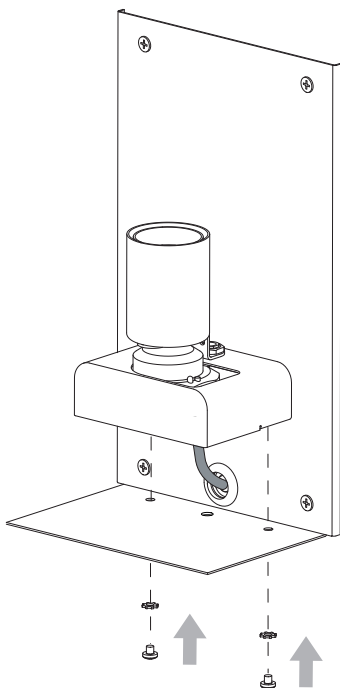
2



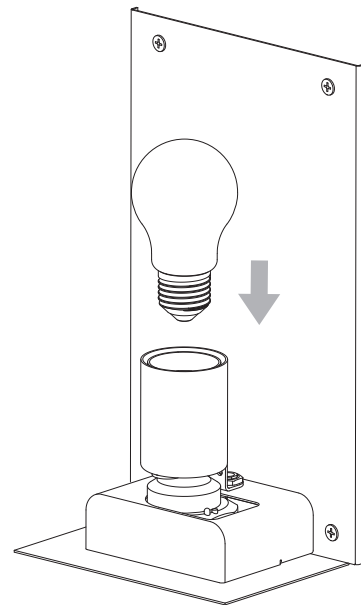
3

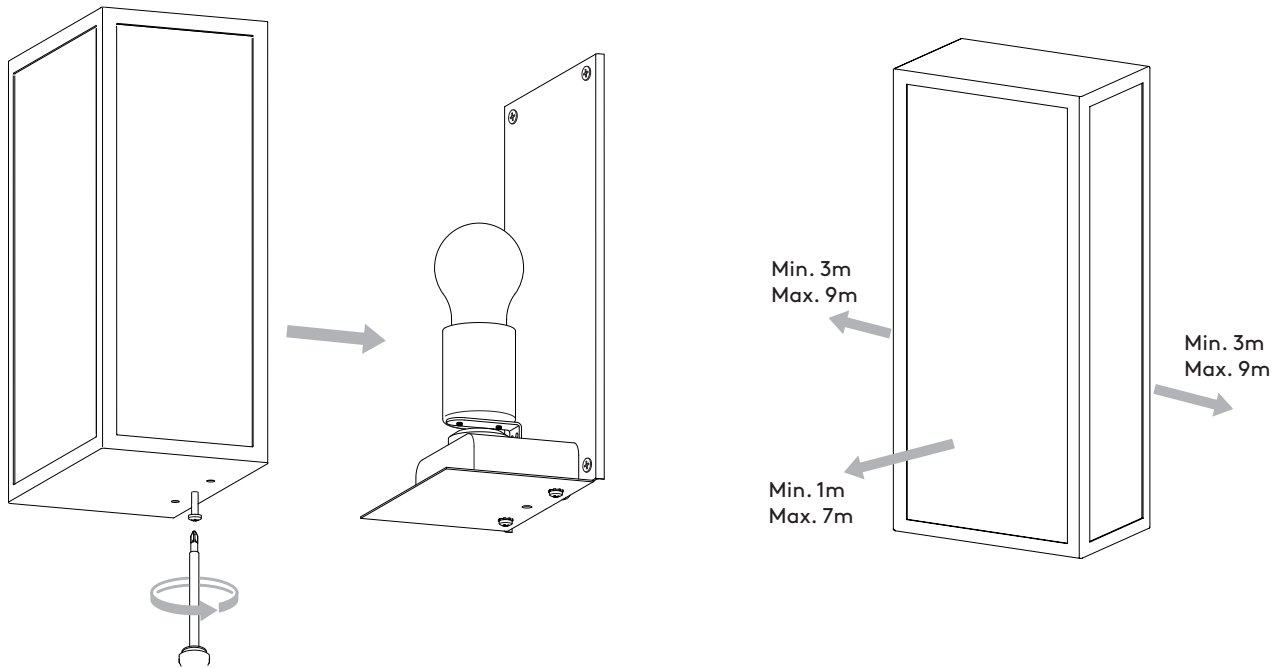


4



5



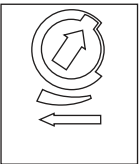


GB NOTE: Do not adjust the three setting knobs to excess. Do not attempt to rotate beyond the rotation-stops. Multiple products must be mounted more than 4 meters apart to avoid interference.

FR REMARQUE : N'ajustez pas les 3 boutons de réglage à l'excès. Ne pas essayer de faire tourner au-delà des butées de rotation. Plusieurs produits doivent être montés à plus de 4 mètres de distance pour éviter les interférences.

IT NOTA: Non regolare le tre monopole di settaggio per eccesso. Non tentare di ruotare oltre il limite di ruotazione. Più prodotti devono essere montati a più di 4 metri di distanza l'uno dall'altro per evitare interferenze.

DE HINWEIS: Überdrehen Sie die drei Einstellknöpfe nicht. Versuchen Sie nicht, die Knöpfe über den Anschlag hinaus zu drehen. Wenn mehrere Produkte installiert werden, bitte mit einem Abstand von mehr als 4 Metern voneinander, um Störungen zu vermeiden.

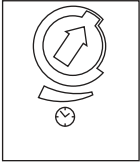


GB Detection range setting (sensitivity)
The Detection range setting (sensitivity) is adjustable from approximately 1 to 7 metres (front) and 3 to 9 metres (sides) Fig.A. Turn fully anti-clockwise for minimum detection range and fully clockwise for maximum detection range.
Note: the above detection is based upon an average size and build person moving at a speed of 1.0-1.5m/sec.

FR Réglage de la plage de détection (sensibilité)
Le réglage de la plage de détection (sensibilité) est ajustable d'environ 1 à 7 mètres (de face) et de 3 à 9 mètres (côtés) Fig. A. Tourner complètement dans le sens inverse des aiguilles d'une montre pour une plage de détection minimale et complètement dans le sens des aiguilles d'une montre pour une plage de détection maximale.
Remarque: la détection ci-dessus est basée sur une personne de taille et de construction moyenne se déplaçant à une vitesse de 1,0 à 1,5 m/s.

IT Impostazione del campo di percezione (sensibilità)
L'impostazione della distanza di percezione (sensibilità) è regolabile tra 1 a 7 metri (in avanti) e tra 3 e 9 metri (ai lati) . Fig.A. Girare completamente in senso antiorario per il minimo raggio di percezione e completamente in senso orario per la portata massima.
Nota: la percezione è basata su una persona di statura media in movimento ad una velocità di circa 1.0-1.5m/sec

DE Erfassungsbereich -Einstellung (Empfindlichkeit)
Der Erfassungsbereich (Empfindlichkeit) ist einstellbar von 1 bis 7 Meter (vorne) und 3 bis 9 Metern (Seiten) Fig.A. Drehen Sie den Schalter bis zum Anschlag gegen den Uhrzeigersinn, um den Mindestbereich einzustellen und bis zum Anschlag im Uhrzeigersinn, um den maximalen Erfassungsbereich einzustellen.
Anmerkung: Diese Angaben basieren auf der Berechnungsgrundlage einer Person von durchschnittlicher Größe und Körperbau, die sich mit einer Geschwindigkeit von 1.0-1.5m/Sekunde bewegt.

**GB** Time setting

The light can be set to stay ON for any period between 6 seconds to 12 minutes.
Turn fully anti-clockwise for minimum time (approx. 6sec), and fully clockwise for maximum time (approx. 12min).
Note: any movement detected before this time elapses will re-start the timer.

FR Réglage du temps

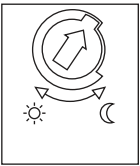
La lumière peut être réglée pour rester allumée pour toutes périodes entre 6 secondes à 12 minutes.
Tournez complèment dans le sens inverse des aiguilles d'une montre pour le minimum de temps (6 secondes environ) et complèment dans le sens des aiguilles d'une montre pour une durée maximale (environ 12 minutes).
Remarque : n'importe quel mouvement détecté avant que cette période ne s'écoule recommencera la minuterie.

IT Impostazione del tempo

La lampada può essere impostata per rimanere accesa per un periodo da 6 secondi a 12 minuti.
Girare completamente in senso antiorario per azionare il tempo minimo (6 secondi circa), e completamente in senso orario per azionare il tempo massimo (12 minuti circa).
Nota: qualsiasi movimento rilevato prima di questo tempo riavvierà il timer.

DE Zeitschaltung

Das Licht kann so geschaltet werden, dass es für einen beliebigen Zeitraum von 6 Sekunden bis 12 Minuten eingeschaltet bleibt.
Drehen Sie den Schalter bis zum Anschlag gegen den Uhrzeigersinn für Mindestzeit (ca. 6 Sekunden) und bis zum Anschlag im Uhrzeigersinn für die maximale Zeit (ca. 12min).
Hinweis: Alle Bewegungen, die erfasst werden während das Licht eingeschaltet ist, werden die Zeitschaltuhr erneut aktivieren.

**GB** Light-control setting

The light response threshold can be adjusted from 2-2000 lux.
Turn fully anti-clockwise for dusk to dawn operation (approx. 2 lux), and fully clockwise to select daylight operation (approx. 2000 lux).
Note: the knob must be fully turned clockwise when adjusting the Detection range in daylight

FR Réglage de la commande d'éclairage

Le seuil de sensibilité lumineuse peut être réglé à partir de 2-2000 lux.
Tournez complètement dans le sens inverse des aiguilles d'une montre pour les opérations au crépuscule et à l'aube (environ 2 lux) et complèment dans le sens des aiguilles d'une montre pour sélectionner le fonctionnement diurne (environ 2000 lux).
Remarque : le bouton doit être entièrement tourné dans le sens des aiguilles d'une montre lorsque vous ajoutez la zone de détection en plein jour

IT Impostazione controllo dell'illuminazione

La sensibilità alla luce può essere regolato tra 2 e 2000 lux.
Girare completamente in senso antiorario per operazione dal tramonto all'alba (circa 2 lux), e completamente in senso orario per selezionare l'operazione per luce diurna (circa 2000 lux).
Nota: quando si manipola il controllo dell'illuminazione in pieno giorno bisogna girare la manopola completamente in senso orario.

DE Dämmerungsschaltung

Die Reizschwelle für den Dämmerungsmelder kann auf 2 - 2000 Lux eingestellt werden.
Drehen Sie den Schalter bis zum Anschlag gegen den Uhrzeigersinn für den Betrieb von der Dämmerung bis zum Morgengrauen (ca. 2 Lux), und im Uhrzeigersinn, um Tageslichtbetrieb (ca. 2000 Lux) zu wählen.
Hinweis: Der Schalter muss bei Tageslichtbetrieb bis zum Anschlag im Uhrzeigersinn gedreht werden.
HINWEIS: Überdrehen Sie die drei Einstellknöpfe nicht. Versuchen Sie nicht, die Knöpfe über den Anschlag hinaus zu drehen.