

# Atelier Grande Wall

■ astro

## GB

Please read the instructions carefully before commencing assembly

Live : Normally Brown / Red  
Neutral : Normally Blue / Black  
Earth : Normally Green / Yellow

## E

Leer atentamente las instrucciones antes de comenzar el montaje

Fase : Normalmente Marro / Rojo  
Neutro : Normalmente Azul / Negro  
Tierra : Normalmente Verde / Amarillo

## F

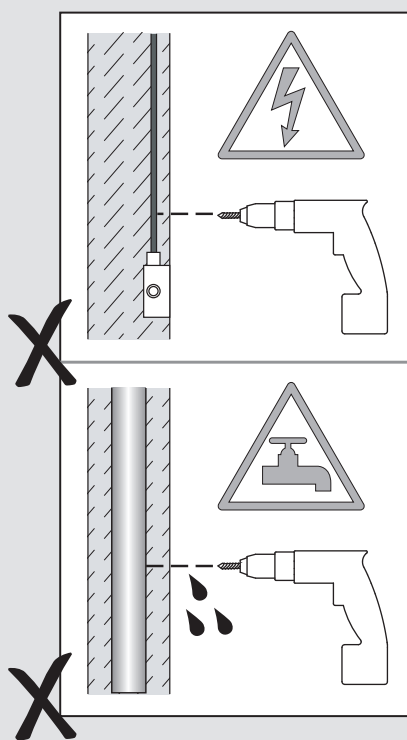
Lire attentivement les instructions avant de commencer le montage

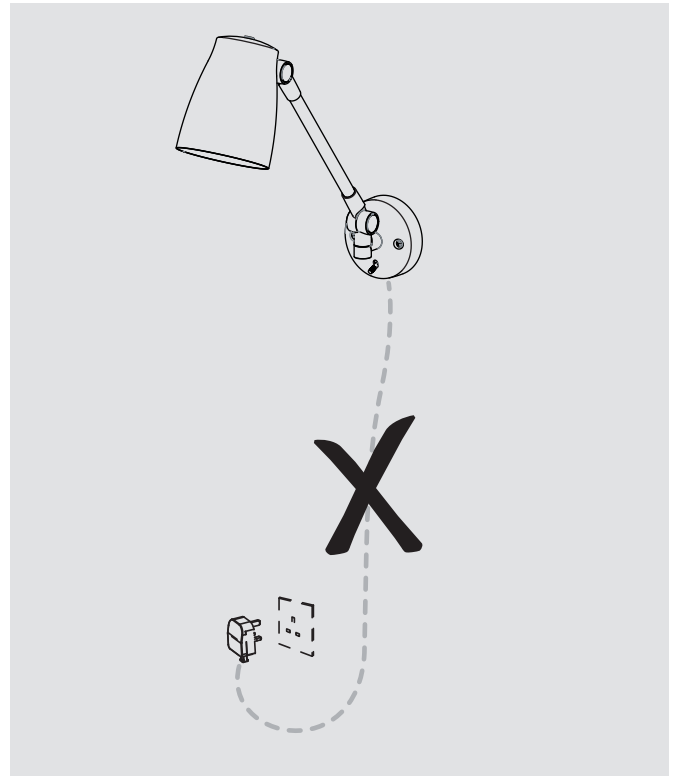
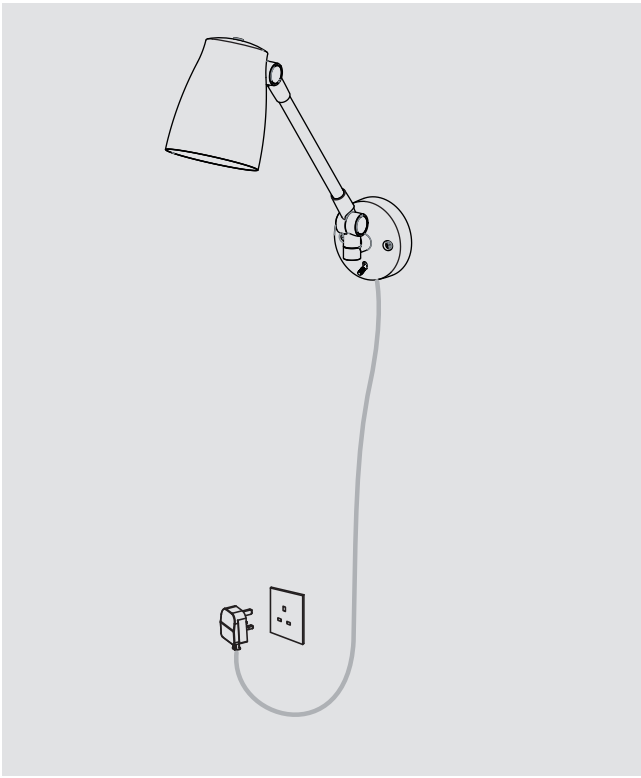
Phase : Normalement Brun / Rouge  
Neutre : Normalement Bleu / Noir  
Terre : Normalement Vert / Jaune

## D

Lesen Sie bitte die Anweisungen sorgfältig durch, bevor Sie mit dem Zusammenbauen beginnen

Phase : Normalerweise Braun / Rot  
Nulleiter : Normalerweise Blau / Schwarz  
Erde : Normalerweise Grün / Gelb





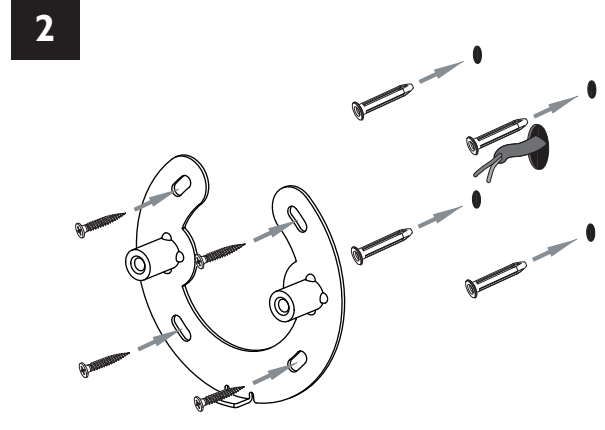
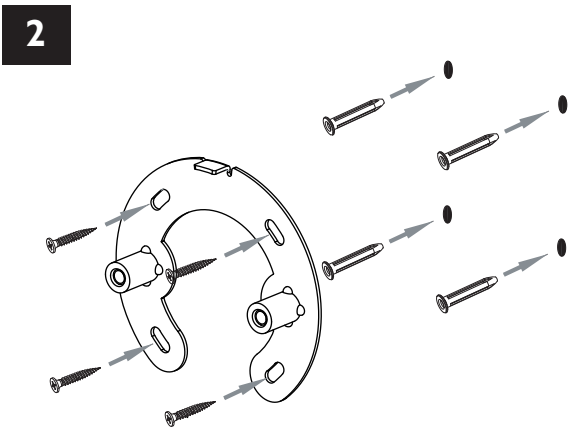
**1**

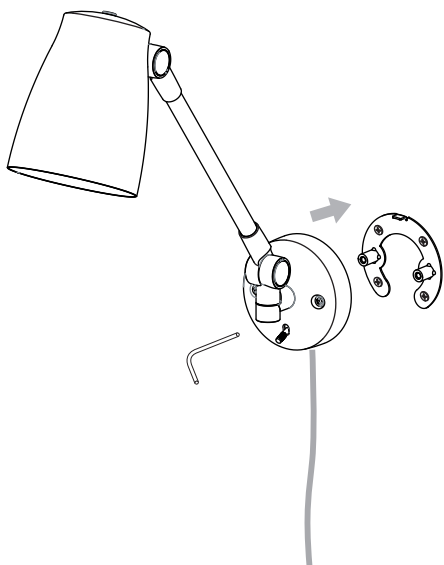
**TURN OFF POWER!  
COUPEL LE COURANT!  
STROM ABSHALTEN!  
CORTE CORRIENTE!**

A diagram showing a hand flipping a circuit breaker switch to the 'off' position. The switch is part of a panel with multiple other switches.

**1**

**TURN OFF POWER!  
COUPEL LE COURANT!  
STROM ABSHALTEN!  
CORTE CORRIENTE!**

A diagram showing a hand flipping a circuit breaker switch to the 'off' position. The switch is part of a panel with multiple other switches.

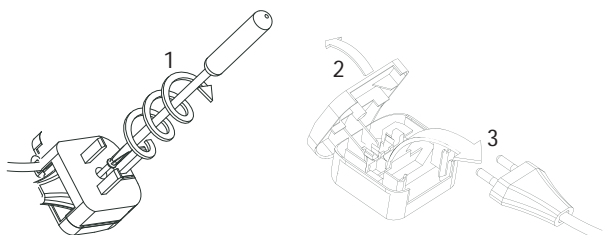
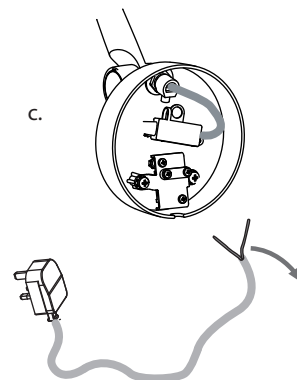
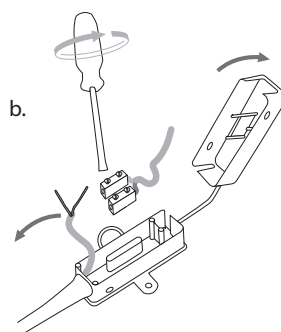
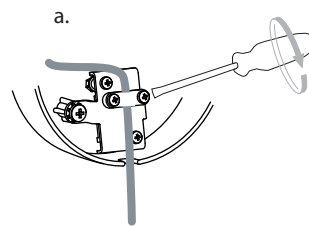
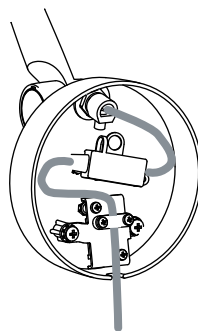
**3****4**

Remove if outside U.K. Euro-plug inside

Ouvrir la fiche anglaise comme indiqué et simplement retirer la fiche européenne

Bitte entnehmen Sie den innenliegenden Eurostecker, wenn Sie außerhalb der U.K. wohnen

Sacar en caso de utilizarse fuera de Reino Unido. Enchufe europeo en el interior.

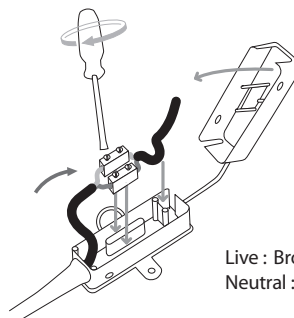
**3****4**

Connect supply wiring

Connecter les câbles d'alimentation

Versorgungsleitungen anschließen

Conectar el cableado de alimentación



Live : Brown / Red  
Neutral : Blue / Black

**5**