

Direct current dimmable (TRAILING EDGE-LEADING EDGE) electronic drivers
Alimentatori elettronici dimmerabili (IGBT-TRIAC) in corrente continua

Made in Europe



MINI MD



MINI MD BI



Rated Voltage
Tensione Nominale
220 ÷ 240 V

Frequency
Frequenza
50...60 Hz

AC Operation range
Tensione di utilizzo AC
198 ÷ 264 V

DC Operation range
Tensione di utilizzo DC
176 ÷ 264 V

Power
Potenza
9 ÷ 20 W

Maximum current output ripple
Max. ondulazione della corrente uscita
≤ 20%⁽¹⁾

Reference Norms
Norme di riferimento:
EN 50172 (VDE 0108)
EN 55015
EN 61000-3-2
EN 61000-3-3
EN 61347-1
EN 61347-2-13
EN 61547
EN 62384
VDE 0710-T14

Article Articolo	Code Codice	P out W	V out DC	I out DC	n° LED max. ⁽¹⁾	V out max.	ta °C	tc °C	λ max. Power Factor	η max. Efficiency ⁽¹⁾
Constant current output - Uscita in corrente costante										
MINI MD 350	127030	18	25...51	350 mA cost.	15/16	59	-25...+50	80 ⁽²⁾	0,97	> 89
MINI MD 350 BI	127031									
MINI MD 500	127032	20	16...40	500 mA cost.	12	47	-25...+50	80 ⁽²⁾	0,97	> 89
MINI MD 500 BI	127033									
MINI MD 700	127034	20	16...28	700 mA cost.	8	35	-25...+50	80 ⁽²⁾	0,97	> 88
MINI MD 700 BI	127035									

⁽¹⁾ Referred to V_{in} = 230 V, 100% load - Riferito a V_{in} = 230 V, carico 100%

⁽²⁾ Tc = 75°C for Pout ≤ 15W

Features

- IP20 independent driver, for indoor use (MINI MD).
- Class II protection against electric shock for direct or indirect contact (MINI MD).
- Driver for built-in use (MINI MD BI).
- It can be used for lighting equipment in protection class I and II (MINI MD BI).
- Active Power Factor Corrector.
- Current regulation ±5 % including temperature variations.
- Supplied with terminal cover and cable retainer (MINI MD).
- Input and output terminal blocks on the same side (wire cross-section up to 1,5 mm²).
- Clamping screws on primary and secondary circuits for cables with diameter: min. 3 mm - max. 8 mm (MINI MD).
- Driver can be secured with slot for screws.
- Protections:
 - against overheating and short circuits;
 - against mains voltage spikes;
 - against overloads.
- Thermal protection = C.5.a.
- Can be switched on and off on secondary circuit for power LED (for additional details page info15).
- Double output impedance for use in household electrical appliances.

Caratteristiche

- Alimentatore indipendente IP20, per uso interno (MINI MD).
- Protetto in classe II contro le scosse elettriche per contatti diretti e indiretti.
- Alimentatore da incorporare (MINI MD BI).
- Utilizzabile per apparecchi di illuminazione in classe di protezione I e II (MINI MD BI).
- PFC attivo.
- Corrente regolata ±5 % incluse variazioni di temperatura.
- Fornito di coprimorsetto e serracavo (MINI MD).
- Morsetti di entrata e uscita sullo stesso lato (sezione cavo fino a 1,5 mm²).
- Serracavo su primario e secondario per cavi di diametro: min. 3 mm - max. 8 mm (MINI MD).
- Fissaggio dell'alimentatore tramite asole per viti.
- Protezioni:
 - termica e cortocircuito;
 - contro le extra-tensioni di rete;
 - contro i sovraccarichi.
- Protezione termica = C.5.a.
- Possibilità di accensione e spegnimento sul secondario per LED alimentati in corrente (per ulteriori dettagli pagina info15).
- Doppia impedenza d'uscita per l'utilizzo in apparecchi elettrodomestici.

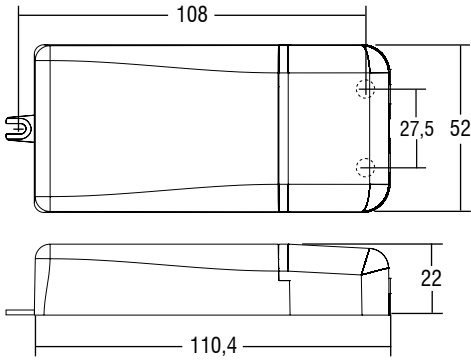


Direct current dimmable (TRAILING EDGE-LEADING EDGE) electronic drivers
Alimentatori elettronici dimmerabili (IGBT-TRIAC) in corrente continua

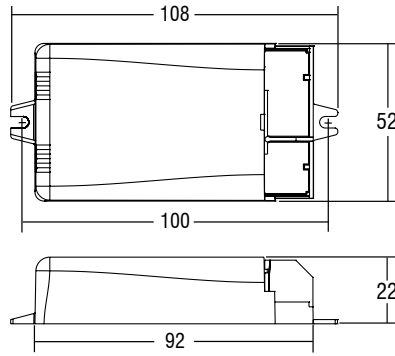
Made in Europe



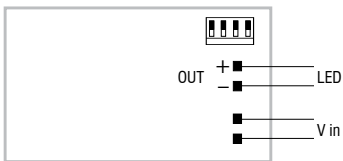
IP 20 **SCREW FIXING** **Ø55** Weight - Peso gr. 108
Pcs - Pezzi 50



BUILT-IN **SCREW FIXING** Weight - Peso gr. 100
Pcs - Pezzi 50



Wiring diagram - Schema di collegamento (Max. LED distance on page info8 - Massima distanza LED a pagina info8)



LED
LED