



WEVER & DUCRÉ  
LIGHTING

# MICK on track 1.0

159462J5

Project

Type

Notities

Kwantiteit

Datum

## ALGEMEEN

Plafond

Track

Signaalwit + goud

IP20

Interieur

355 lm

## LED

3000 K

CRI 90

L80 B50 / 50000h

2-step binning

## OPTISCH

Beam angle 18°

## FYSISCH

Lengte 26 mm

Width 26 mm

Height 130 mm

0.22 kg

115 (adapter)mm

48V System

Tilt min 90°

Tilt max 90°

Rotation 360°

## ELEKTRISCH

non dim

48 V

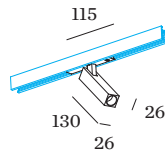
LED inset 8.7 W

Klasse 3

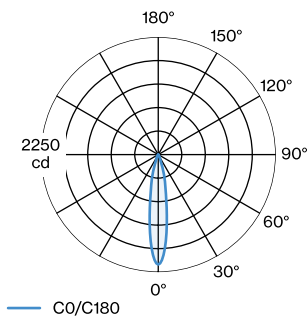
Veiligheidsafstand 0.3 m



Spot van gegoten aluminium voor 48V track; oppervlak Signaalwit + goud; gepoedercoat; mat textuur; poly-carbonaat trackadapter in Zuiverwit; snoot in goud; spotkop 360° draaibaar en 90° kantelbaar; stralingshoek 18°; met COB (Chip on Board) technologie voor maximale efficiëntie; geen meervoudige schaduwen zichtbaar; non dim; lichtkleur 3000 K; binning initial MacAdam 2 SDCM; CRI 90; 48 V; beschermingsgraad IP20; PC3; lichtbron vervangbaar door gekwalificeerd personeel;



## LICHTVERDELING





# MICK

## on track 1.0

159462J5

### KEGELDIAGRAM

18°

h (m)	E0° (lx)	ø (m)
1	2100	0.31
2	530	0.62
3	230	0.93
4	130	1.25
5	80	1.56

### Onderhoudsfactoren

Bedrijfstijd [h]	10 000	20 000	30 000	40 000	50 000
LLMF	0.96	0.92	0.88	0.85	0.81
LSF	1	1	1	1	1

MF	LMF × RSMF × LLMF × LSF	RSMF <sup>a</sup>	Onderhoudsfactor ruimte
MF	Onderhoudsfactor	LLMF	Lumenbehoudfactor lichtbron
LMF <sup>a</sup>	Behoudfactor armatuur	LSF	Overlevingsfactor lichtbron

<sup>a</sup> Volgens "CIE 97, Maintenance of indoor electric lighting systems", 2005, ISBN 3-900-734-34-8. De waarden moeten bepaald worden door de planningverantwoordelijke.

### ELEKTRISCH

#### Trackprofiel 2m

TYPE	KLEUR	L · W · H (MM)	ORDERCODE
STREX systeem   op maat gesneden   pendel indirect licht	Zwart	1000-1999-26-29	9 0 0 1 4 0 B 5 C C
STREX systeem   op maat gesneden   pendel indirect licht	Wit	1000-1999-26-29	9 0 0 1 4 0 W 5 C C
STREX systeem   op maat gesneden   opbouw/pendel	Wit	1001-1999-26-29	9 0 0 1 4 1 8 3 C C
STREX systeem   op maat gesneden   opbouw/pendel	Zwart	1001-1999-26-29	9 0 0 1 4 1 8 4 C C
STREX systeem   op maat gesneden   ingebouwd	Wit	1001-1999-37-33	9 0 0 1 4 1 8 9 C C
STREX systeem   op maat gesneden   ingebouwd	Zwart	1001-1999-37-33	9 0 0 1 4 1 9 0 C C
STREX systeem   pendel indirect licht	Zwart	2000-26-29	9 0 0 1 4 0 B 5
STREX systeem   pendel indirect licht	Wit	2000-26-29	9 0 0 1 4 0 W 5
STREX systeem   opbouw/pendel	Wit	2000-26-29	9 0 0 1 4 1 8 3
STREX systeem   opbouw/pendel	Zwart	2000-26-29	9 0 0 1 4 1 8 4
STREX systeem   ingebouwd	Wit	2000-37-33	9 0 0 1 4 1 8 9
STREX systeem   ingebouwd	Zwart	2000-37-33	9 0 0 1 4 1 9 0



WEVER & DUCRÉ  
LIGHTING

# MICK on track 1.0

159462J5

## Trackprofiel 1m

TYPE	KLEUR	L - W - H (MM)	ORDERCODE
STREX systeem   op maat gesneden   opbouw/pendel	Wit	200-999-26-29	9 0 0 1 4 1 8 1 C C
STREX systeem   op maat gesneden   opbouw/pendel	Zwart	200-999-26-29	9 0 0 1 4 1 8 2 C C
STREX systeem   op maat gesneden   ingebouwd	Wit	200-999-37-33	9 0 0 1 4 1 8 7 C C
STREX systeem   op maat gesneden   ingebouwd	Zwart	200-999-37-33	9 0 0 1 4 1 8 8 C C
STREX systeem   opbouw/pendel	Wit	1000-26-29	9 0 0 1 4 1 8 1
STREX systeem   opbouw/pendel	Zwart	1000-26-29	9 0 0 1 4 1 8 2
STREX systeem   ingebouwd	Wit	1000-37-33	9 0 0 1 4 1 8 7
STREX systeem   ingebouwd	Zwart	1000-37-33	9 0 0 1 4 1 8 8

## Trackprofiel 3m

TYPE	KLEUR	L - W - H (MM)	ORDERCODE
STREX systeem   op maat gesneden   opbouw/pendel	Wit	2001-2999-26-29	9 0 0 1 4 1 8 5 C C
STREX systeem   op maat gesneden   opbouw/pendel	Zwart	2001-2999-26-29	9 0 0 1 4 1 8 6 C C
STREX systeem   op maat gesneden   ingebouwd	Wit	2001-2999-37-33	9 0 0 1 4 1 9 1 C C
STREX systeem   op maat gesneden   ingebouwd	Zwart	2001-2999-37-33	9 0 0 1 4 1 9 2 C C
STREX systeem   op maat gesneden   pendel indirect licht	Zwart	2001-2999-26-29	9 0 0 1 4 1 B 5 C C
STREX systeem   op maat gesneden   pendel indirect licht	Wit	2001-2999-26-29	9 0 0 1 4 1 W 5 C C
STREX systeem   opbouw/pendel	Wit	3000-26-29	9 0 0 1 4 1 8 5
STREX systeem   opbouw/pendel	Zwart	3000-26-29	9 0 0 1 4 1 8 6
STREX systeem   ingebouwd	Wit	3000-37-33	9 0 0 1 4 1 9 1
STREX systeem   ingebouwd	Zwart	3000-37-33	9 0 0 1 4 1 9 2
STREX systeem   pendel indirect licht	Zwart	3000-26-29	9 0 0 1 4 1 B 5
STREX systeem   pendel indirect licht	Wit	3000-26-29	9 0 0 1 4 1 W 5

## Voeding 100W in track

TYPE	KLEUR	L - W - H (MM)	ORDERCODE
STREX systeem   opbouw	Zwart	438-16-18	9 0 0 1 4 1 4 3
STREX systeem   opbouw	Wit	438-16-18	9 0 0 1 4 1 4 4
STREX systeem   pendel	Wit	3000	9 0 0 1 4 1 5 7
STREX systeem   pendel	Zwart	3000	9 0 0 1 4 1 7 4
STREX systeem   opbouw	Zwart	468-26-29	9 0 0 1 4 1 7 6
STREX systeem   opbouw	Wit	468-26-29	9 0 0 1 4 1 7 8

## In Track Driver 250W

TYPE	KLEUR	L - W - H (MM)	ORDERCODE
STREX systeem   opbouw	Zwart	408-16-18	9 0 0 1 4 1 4 5
STREX systeem   opbouw	Wit	408-16-18	9 0 0 1 4 1 4 6
STREX systeem   pendel	Wit	3000	9 0 0 1 4 1 5 8
STREX systeem   pendel	Zwart	3000	9 0 0 1 4 1 7 5
STREX systeem   opbouw	Zwart	438-26-29	9 0 0 1 4 1 7 7
STREX systeem   opbouw	Wit	438-26-29	9 0 0 1 4 1 7 9



WEVER & DUCRÉ  
LIGHTING

# MICK on track 1.0

159462J5

## Eindkap

TYPE	KLEUR	L · W · H (MM)	ORDERCODE
STREX systeem   opbouw/pendel	Wit	26·25·29	9 0 0 1 4 1 4 7
STREX systeem   opbouw/pendel	Zwart	26·25·29	9 0 0 1 4 1 4 8
STREX systeem   ingebouwd	Wit	37·10·27	9 0 0 1 4 1 4 9
STREX systeem   ingebouwd	Zwart	37·10·27	9 0 0 1 4 1 5 0

## Voeding

TYPE	KLEUR	L · H (MM)	ORDERCODE
STREX systeem	Wit	112·18	9 0 0 1 4 1 5 3
STREX systeem	Zwart	112·18	9 0 0 1 4 1 5 4

## Wireless Casambi Control

TYPE	KLEUR	L · H (MM)	ORDERCODE
STREX systeem	Wit	143·58	9 0 0 1 4 1 5 5
STREX systeem	Zwart	143·58	9 0 0 1 4 1 5 6

## Ophangset

TYPE	KLEUR	L · W · H (MM)	ORDERCODE
STREX systeem   1.5m   pendel	Stainless Steel	80·23·1500	9 0 0 1 4 1 6 0
STREX systeem   3.0m   pendel	Stainless Steel	80·23·3000	9 0 0 1 4 1 6 1
STREX systeem   1.5m   pendel	Zwart	80·23·1500	9 0 0 1 4 2 7 4
STREX systeem   3.0m   pendel	Zwart	80·23·3000	9 0 0 1 4 2 7 5

## Power Supply 100W

TYPE	KLEUR	L · W · H (MM)	ORDERCODE
STREX systeem   opbouw	Wit	439·26·44	9 0 0 1 4 1 6 6
STREX systeem   opbouw	Zwart	439·26·44	9 0 0 1 4 1 6 7
STREX systeem   pendel	Wit	439·26·44	9 0 0 1 4 1 6 8
STREX systeem   pendel	Zwart	439·26·44	9 0 0 1 4 1 6 9
STREX systeem   pendel	Wit	439·26·44	9 0 0 1 4 2 6 0
STREX systeem   pendel	Zwart	439·26·44	9 0 0 1 4 2 6 1

## Power Supply 150W

TYPE	KLEUR	L · W · H (MM)	ORDERCODE
STREX systeem   opbouw	Wit	439·26·44	9 0 0 1 4 1 7 0
STREX systeem   opbouw	Zwart	439·26·44	9 0 0 1 4 1 7 1
STREX systeem   pendel	Wit	439·26·44	9 0 0 1 4 1 7 2
STREX systeem   pendel	Zwart	439·26·44	9 0 0 1 4 1 7 3
STREX systeem   pendel	Wit	439·26·44	9 0 0 1 4 2 6 2
STREX systeem   pendel	Zwart	439·26·44	9 0 0 1 4 2 6 3

## Montagebeugel

TYPE	ORDERCODE
STREX systeem   ingebouwd	9 0 0 1 4 1 9 3

## Connector

TYPE	KLEUR	L · H (MM)	ORDERCODE
STREX systeem	Wit	105·18	9 0 0 1 4 1 9 6
STREX systeem	Zwart	105·18	9 0 0 1 4 1 9 7

[159462J5] De technische gegevens zijn nominale waarden voor een omgevingstemperatuur van 25°C. De gegevenswaarden voor de lichtstroom zijn initieel onderworpen aan een tolerantie van +/- 10%, die voor het aangesloten elektrische vermogen zijn initieel onderworpen aan een tolerantie van +/- 10%, en deze voor de kleurtemperatuur zijn initieel onderworpen aan een tolerantie van +/- 150 K. Voor druk- en zetsfouten wordt geen aansprakelijkheid aanvaard. The general terms and conditions of Wever & Ducré BV apply.  
© Wever & Ducré BV · Spinnerijstraat 99/21 · 8500 Kortrijk · Belgium · www.weverducre.com

June 18, 2022



WEVER & DUCRÉ  
LIGHTING

# MICK on track 1.0

159462J5

## L-connector

TYPE	KLEUR	L · W · H (MM)	ORDERCODE
STREX systeem   opbouw/pendel	Wit	105-105-18	9 0 0 1 4 1 9 8
STREX systeem   opbouw/pendel	Zwart	105-105-18	9 0 0 1 4 1 9 9
STREX systeem   ingebouwd	Wit	105-105-18	9 0 0 1 4 2 5 1
STREX systeem   ingebouwd	Zwart	105-105-18	9 0 0 1 4 2 5 2

## L-connector niet-elektrisch

TYPE	KLEUR	L · W · H (MM)	ORDERCODE
STREX systeem   ingebouwd	Wit	105-105-18	9 0 0 1 4 2 5 6
STREX systeem   ingebouwd	Zwart	105-105-18	9 0 0 1 4 2 5 7
STREX systeem   opbouw	Wit	105-105-18	9 0 0 1 4 2 5 8
STREX systeem   opbouw	Zwart	105-105-18	9 0 0 1 4 2 5 9

## DALI Selv apparaat

TYPE	L · W · H (MM)	ORDERCODE
STREX systeem	213-37-25	9 0 0 1 9 1 9 3



## Driver

TYPE	L · W · H (MM)	ORDERCODE
STREX systeem   100W	350-30-18	9 0 2 1 8 9 0 1
STREX systeem   150W	350-30-18	9 0 2 1 8 9 0 2
STREX systeem   250W	400-40-22	9 0 2 1 8 9 0 3

## Blindplaatje 1m

TYPE	KLEUR	L · W · H (MM)	ORDERCODE
STREX systeem	Zwart	1000-18-3	9 1 1 0 0 1 B 0
STREX systeem	Wit	1000-18-3	9 1 1 0 0 1 W 0

## Blindplaatje 2m

TYPE	KLEUR	L · W · H (MM)	ORDERCODE
STREX systeem	Zwart	2000-18-3	9 1 1 0 0 2 B 0
STREX systeem	Wit	2000-18-3	9 1 1 0 0 2 W 0

## Blindplaatje 3m

TYPE	KLEUR	L · W · H (MM)	ORDERCODE
STREX systeem	Zwart	3000-18-3	9 1 1 0 0 3 B 0
STREX systeem	Wit	3000-18-3	9 1 1 0 0 3 W 0