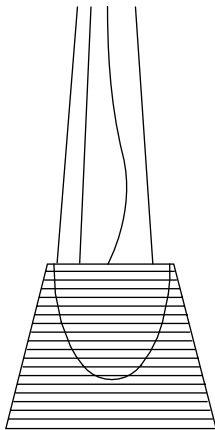


Ktribe S2/S3



Design Philippe Starck, 2005



FLOS

ISTRUZIONI DI INSTALLAZIONE ED IMPIEGO

ATTENZIONE!

La sicurezza dell'apparecchio é garantita solo rispettando queste istruzioni sia in fase di installazione che di impiego; é pertanto necessario conservarle.

AVVERTENZE:

- All'atto dell'installazione ed ogni volta che si interviene sull'apparecchio, assicurarsi che sia stata tolta la tensione di alimentazione;
- L'apparecchio non può essere in alcun modo modificato o manomesso, ogni modifica ne può compromettere la sicurezza rendendo lo stesso pericoloso. FLOS declina ogni responsabilità per i prodotti modificati.
- L'installazione dell'apparecchio deve essere effettuata da personale qualificato.
- Il simbolo  riportato sull'apparecchio indica la necessità di utilizzare lampade di tipo autoprotetto.
- Se il cavo flessibile si danneggia, deve essere sostituito da FLOS o da personale qualificato al fine di evitare pericoli.
- Il simbolo  riportato sull'apparecchio indica che il prodotto deve essere smaltito in modo differenziato dai rifiuti urbani.

ISTRUZIONI PER LA PULIZIA DELL'APPARECCHIO



- Per la pulizia dell'apparecchio utilizzare esclusivamente un panno morbido eventualmente inumidito con acqua e sapone.
- **Attenzione:** non utilizzare alcool o solventi.

INSTRUCTION FOR CORRECT INSTALLATION AND USE

WARNING!

The safety of this fitting can only be guaranteed if these instructions are observed, during both installation and use. Please retain these instructions safety.

REMARKS:

- When installing and whenever acting on the appliance, ensure that the power supply has been switched off.
- The appliance may in no way be modified or tampered with, any modification may compromise safety causing the appliance to become dangerous. FLOS declines all responsibility for products that are modified.
- The apparatus must be installed by trained staff. If not familiar with electrical connections contact a qualified electrician.
- The symbol  marked on the appliance indicates the need to use self-protected bulbs.
- Should the external trailing cable get damaged, it must be replaced by FLOS or by qualified personnel in order to avoid any danger.
- The symbol  shown on the device indicates that the product must be thrown out in a different manner than with the urban trashes.

CLEANING INSTRUCTIONS



- Use only a soft cloth to clean the appliance, dampened with water and soap or mild cleanser if needed for resistant dirt.
- **Warning:** do not use alcohol or other solvents.

INSTALLATION - UND GEBRAUCHSANWEISUNGEN

ACHTUNG!

Wir garantieren nur dann für die Sicherheit der Leuchte, wenn diese Anweisungen sowohl bei der Installation als auch beim Gebrauch genau beachtet werden. Es ist daher ratsam, sie aufzubewahren.

BEMERKUNGEN:

- Bei der Installation und bei Eingriffen an der Leuchte ist sicherzustellen, daß die Anlage vom Netz abgeschaltet ist;
- Der Apparat darf auf keinen Fall veraendert oder unerlaubt geoeffnet werden, jede Veraenderung desselben kann die Sicherheit in Frage stellen und somit gefaehrlich werden. FLOS lehnt jede Verantwortung fuer unsachgemaess behandelte Produkte ab.
- Die Installation des Apparats muss von Fachpersonal durchgefuehrt werden.
- Das auf der Leuchte wiedergegebene Symbol  zeigt an, dass Gluehbirnen des selbstschuetzenden Typs zu benutzen sind.
- Falls das flexible aeußere Kabel beschadigt wird, muß es von FLOS oder von qualifiziertem Personal ersetzt werden, um Gefahren zu vermeiden.
- Das auf dem Gerat wiedergegebene Symbol  zeigt an, dass das Produkt getrennt vom Stadtmüll entsorgt werden muss.

REINIGUNGSVORSCHRIFTEN



- Bei der Reinigung der Leuchte darf man ausschließlic h weiche Tücher verwenden. Eventuell kann man diese mit Wasser und Seife oder mit einem neutralen Reinigungsmittel anfeuchten.
- **Achtung:** Weder Alkohol noch Lösungsmittel verwenden.

INSTRUCTIONS D'INSTALLATION ET D'EMPLOI

ATTENTION!

La sûreté de cet appareil est garantie uniquement si l'on respecte ces instructions soit en phase d'installation soit pendant l'utilisation; il faut donc les conserver.

NOTICES:

- Au moment de l'installation et chaque fois que l'on intervient sur l'appareil, s'assurer que la tension d'alimentation ait été coupée.
- L'appareil ne peut être modifié ou altéré de quelque manière que ce soit, toute modification peut compromettre la sécurité de celui-ci en le rendant dangereux. FLOS décline toute responsabilité pour les produits modifiés.
- L'installation de l'appareil doit être effectuée par un personnel qualifié. Si vous n'êtes pas pratiques pour les branchements électriques, contactez un électricien qualifié.
- Le symbole  reporté sur l'appareil indique la nécessité d'utiliser des ampoules de type "auto-protégé".
- Si le cordon flexible externe est endommagé, il doit être remplacé par FLOS ou par le personnel qualifié afin d'éviter des dangers.
- Le symbole  montré sur l'appareil indique que le produit doit être éliminé d'une autre façon que celle avec les déchets urbains.

INSTRUCTIONS POUR LE NETTOYAGE



- Pour le nettoyage de l'appareil utiliser exclusivement un chiffon doux, humecté si nécessaire, avec de l'eau et du savon ou avec un détergent neutre pour les salissures les plus tenaces.
- **Attention:** ne pas utiliser d'alcool ou solvants.

INSTRUCCIONES DE INSTALACIÓN Y DE USO

¡ATENCIÓN!

La seguridad del aparato sólo puede garantizarse con la condición de que se respeten las siguientes instrucciones, tanto en la fase de instalación como de uso, por lo cual se recomienda conservarlas.

ADVERTENCIA:

- Para efectuar la instalación, y toda vez que se efectúe alguna operación en el aparato, asegurarse de haber cortado la corriente eléctrica.
- El aparato no puede ser en ningún caso modificado o forzado, cualquier modificación puede comprometer la seguridad haciéndolo peligroso. FLOS declina cualquier responsabilidad por los productos modificados.
- La instalación del aparato tiene que ser efectuado de personal calificado. Si Ud. no está familiarizado con conexiones eléctricas, contacte con un técnico electricista cualificado.
- El símbolo  marcado en el aparato indica la necesidad de utilizar bombillas de tipo autoprotegido.
- Si el cable externo se estropea, debe ser sustituido por FLOS o por personal cualificado con el fin de evitar situaciones peligrosas.
- El símbolo que  aparece en el aparato indica que el producto debe ser eliminado en modo diferenciado del resto de los desechos urbanos.

INSTRUCCIONES PARA LIMPIAR EL APARATO



- Para la limpieza del aparato, utilizar exclusivamente un paño suave. En caso de suciedad más resistente, humedecer el paño con agua y jabón o un detergente neutro.
- **Advertencia:** no emplear alcohol ni disolventes.

INSTRUÇÕES INSTALAÇÃO E USO

ATENÇÃO!

A segurança do aparelho é garantida somente se respeitarmos as instruções tanto na fase de instalação como na de uso; portanto é necessário conservar tais instruções.

ADVERTÊNCIA:

- Para efectuar a instalação, y toda vez que se efectúe alguna operación en el aparato, asegurarse de haber cortado la corriente eléctrica.
- De forma alguma o aparelho deve ser modificado ou alterado, toda e qualquer modificação pode comprometer a segurança tornando o aparelho perigoso. FLOS declina toda e qualquer responsabilidade pelos produtos modificados.
- A instalação do aparelho deve ser feita por pessoal qualificado.
- O símbolo  indicado no aparelho indica a necessidade de utilizar lâmpadas com blindagem externa.
- Se o cabo flexível está danificado, deve ser substituído pela FLOS ou por pessoal qualificado para evitar qualquer perigo.
- O símbolo  indicado no aparelho indica que o produto deve ser eliminado de forma diferenciada em relação ao lixo urbano.

INSTRUÇÕES PARA A LIMPEZA DO APARELHO



- Para limpeza do aparelho utilizar exclusivamente um tecido macio eventualmente úmido com água e sabão ou detergente neutro para a sujeira mais difícil.
- **Atenção:** não utilizar álcool ou solventes.

ИНСТРУКЦИИ ПО МОНТАЖУ И ПРИМЕНЕНИЮ

ВНИМАНИЕ!

Надёжность устройства гарантируется только при соблюдении данных инструкций, как в фазе монтажа, так и при применении, поэтому необходимо обеспечить их сохранность.

ПРЕДУПРЕЖДЕНИЯ:

- В момент установки и каждый раз при проведении работ с устройством, убедиться в снятии напряжения питания.
- Устройство не может изменяться или разбираться, любые изменения могут нарушить надёжность, делая его опасным. FLOS не несёт ответственность за изменённую продукцию.
- Установка прибора должна осуществляться квалифицированным персоналом.
- Обозначение  приведённое на устройстве, указывает на необходимость использования самозащищаемых лампочек.
- При повреждении гибкого кабеля он должен быть заменён FLOS или квалифицированным персоналом в целях предотвращения опасности.
- Символ  приведённый на устройстве, указывает на то, что данная продукция должна быть переработана отдельно от городских отходов.

ИНСТРУКЦИИ ПО ОЧИСТКЕ УСТРОЙСТВА



- Для очистки устройства использовать только мягкую тряпку, смоченную водой с мылом или нейтральным моющим средством для наиболее стойких загрязнений.
- **Внимание:** Не использовать спирт или другие растворители.

取り付けおよびご使用方法

警告

安全な器具の取り付けおよびご使用のために、取扱説明書に従って作業を行ってください。また、取扱説明書は必ず保管してください。

注意

- 取り付け作業および取り外しや再取り付け時には、必ず電源を切ってください。
- 危険です。器具を改造したり、部品を追加・変更して使用しないでください。
- 器具上の表示  は、破損防止形または飛散防止形の電球の使用をします。
- 器具の取り付けは、必ず有資格者に依頼してください。
- 可とうケーブルが損傷した場合、危険防止のため、必ずFLOS社または有資格者にケーブルの交換を依頼してください。
- 器具上の表示  は、一般ごみと区別して本製品を廃棄しなければならないことを表します。
- 電気接続に精通していない場合は、有資格の電気技術者に連絡してください。

器具の清掃について


- 器具の清掃には、柔らかい布を使用してください。落ちにくい汚れは、柔らかい布を石鹸水または薄めた中性洗剤に浸し、十分に絞ってから拭き取ってください。
- 注意：アルコールや溶剤などは使用しないでください。

正确安装指南和使用说明

警告！

只有在安装阶段和使用期间遵守这份说明书的要求，才能保证设备的安全。因此请妥善保管此说明书。

注意事项：

- 在安装和每次对灯具进行操作时，必须确保电源已被切断。
- 不得以任何方式更改或胡乱摆弄灯具，任何更改都可能危害到安全，使之成为危险的灯具。FLOS拒绝绝对任何被更改的产品负有责任。
- 电连接必须由具备资历之人员实施。
- 灯具上的符号  标明有必要使用自动保护类灯泡。
- 如果外部拖线电缆损坏，必须由FLOS或专业人员对其进行替换以避免危险的发生。

灯具清洗说明

- 只能使用柔软的布对灯具进行清洗，如遇到顽固污渍，请用布蘸着清水和中性的肥皂或洗涤剂对其进行清洗。
- 警告：不得使用酒精或溶剂。

لامعتسلاو بيكرتلاب ةصاخ ناداشرا

هينيت!

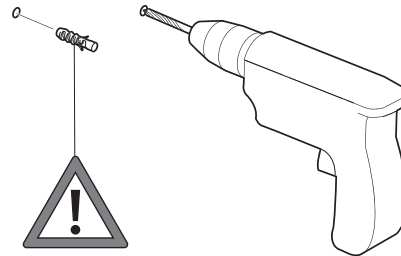
لا يمكن ضمان سلامة هذا التركيب إلا إذا روعيت هذه التعليمات أثناء التركيب والاستعمال. يرجى حفظ تعليمات السلامة هذه.

ملاحظات:

- عند تثبيت الجهاز وعند التصرف فيه، تأكد من أن مصدر الطاقة مغلق.
- لا يمكن تعديل الجهاز أو العبث به بأي حال من الأحوال، حيث يمكن أن ينتج عن أي تعديل تعرض السلامة للخطر وقد يصبح الجهاز خطيراً. ترفض فلوس FLOS أي مسؤولية تجاه المنتجات التي يتم تعديلها.
- من الضروري أن يتم تركيب الجهاز على يد أشخاص مؤهلين ذوي الخبرة.
- العلامة  الموجودة على الجهاز تشير إلى ضرورة استعمال مصابيح ذات الوقاية الذاتية. في حالة تعرّض السلك المرن إلى ضرر، من الضروري أن يتم تبديله من قبل (FLOS) أو من قبل أشخاص مؤهلين ذوي الخبرة لتحايد التعرض إلى المخاطر.
- بنشير رمز  الذي يظهر على الجهاز إلى أنه يجب التخلص من الجهاز بصورة تختلف عن التخلص من قمامة المدن.

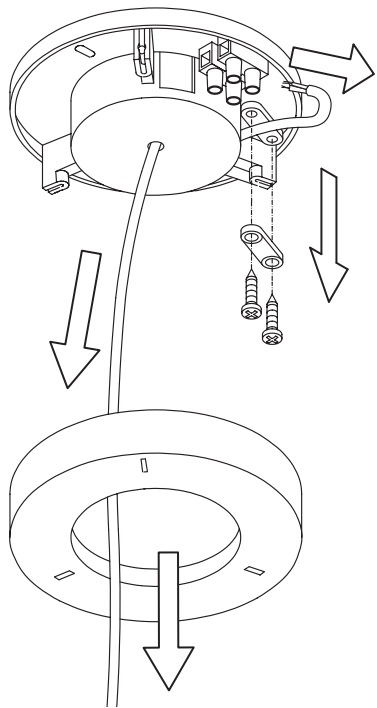
تعليمات التنظيف

- تنظيف الجهاز، لا تستعمل سوى قطعة قماش من تباذلاً دوم وأ لوحكلا لامعتسلا مدع: هينيت ديدشلااة.
- تحذير: لا تستعمل الكحول أو مذيبات أخرى.



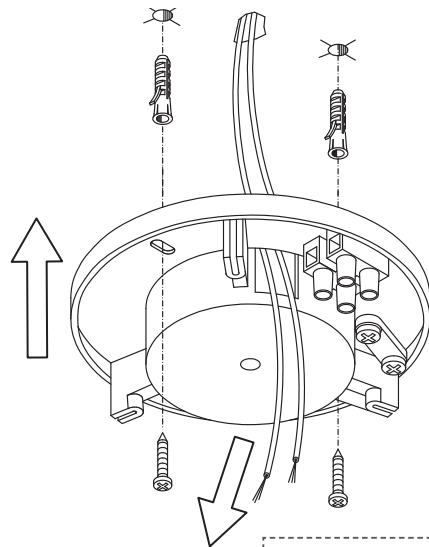
- IT** Fig.2 EUR NOTA BENE: Scegliere i tasselli ad espansione idonei per la superficie destinata al montaggio.
- EN** Pic.2 EUR NOTE: Select and employ screw anchors which are suited to the surface where the appliance is to be installed.
- DE** Abb.2 EUR BEACHTEN SIE! Die dehnbaren Einsatzstücke sind angemessen für die vorgesehene Oberfläche zur Montage auszuwählen.
- FR** Fig.2 EUR NOTE: Choisir les chevilles à expansion correctes pour la superficie destinée au montage.
- ES** Fig.2 EUR Nota importante: Elegir los tacos de expansión idoneos para la superficie destinada al montaje.
- PT** Fig.2 EUR Observar bem: escolher as buchas de expansão idóneas para a superfície destinada a montagem.
- RUS** Рис.2 EUR ПРИМЕЧАНИЕ: Выбирать расширительные вставки, соответствующие поверхности, предназначенной для монтажа.
- J** 図2 EUR. その他の注意：取り付け面に適したアンカーを使用するようにしてください。
- CN** 图2 EUR. 注意：要选择适合安装墙壁的膨胀螺丝
- SA** شكل EUR 2 . ملحوظة: اختر الخواير المطابقة للسطح المراد التركيب عليه.

Fig. 1



EUR

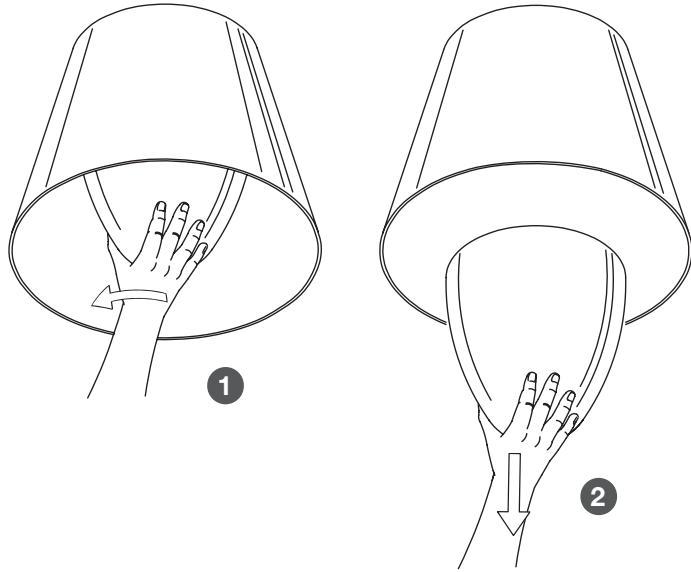
Fig. 2



EUR

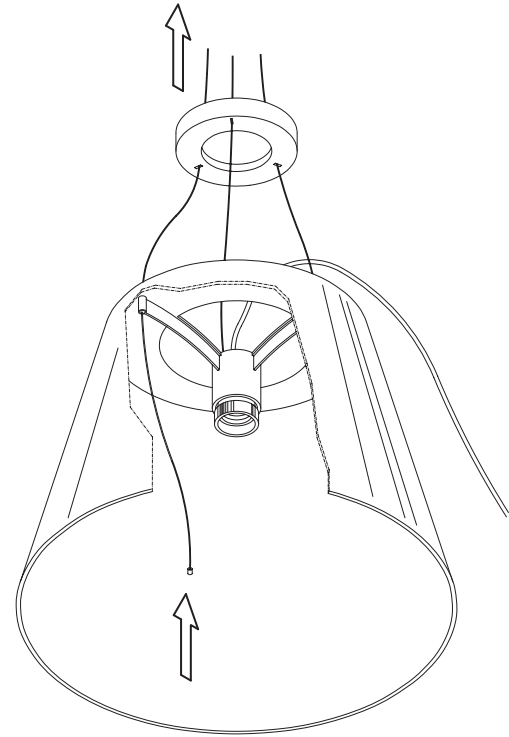


Fig. 3



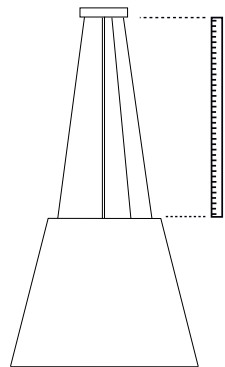
EUR

Fig. 4



EUR

Fig. 5



EUR

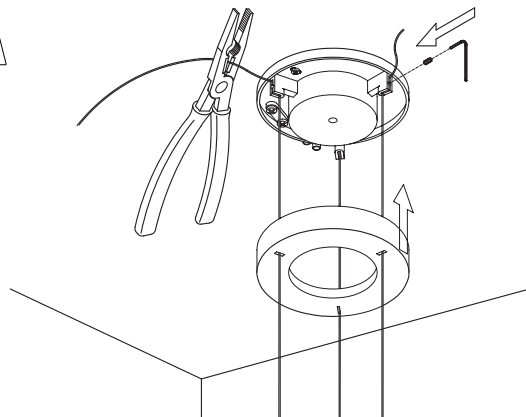
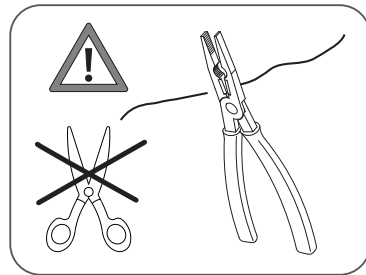


Fig. 6

EUR

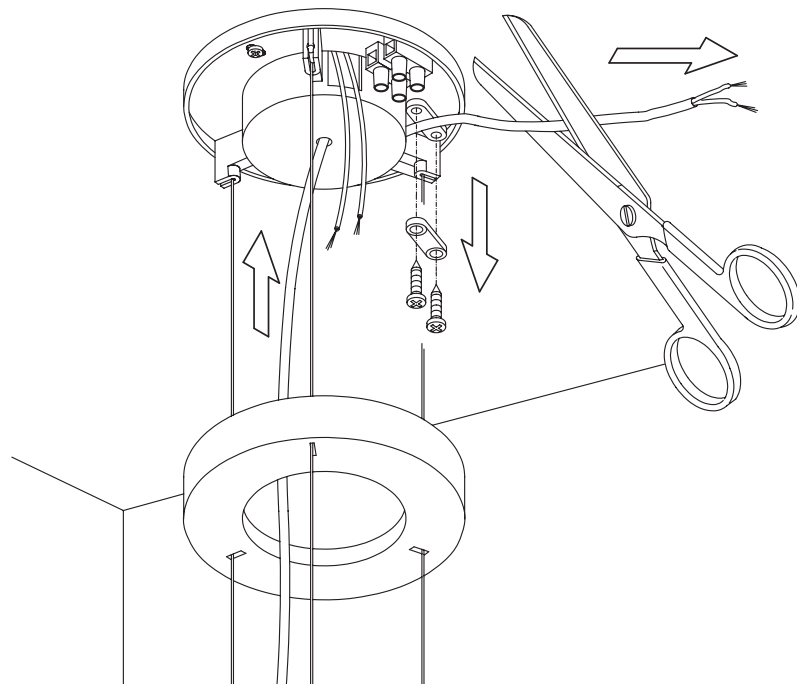
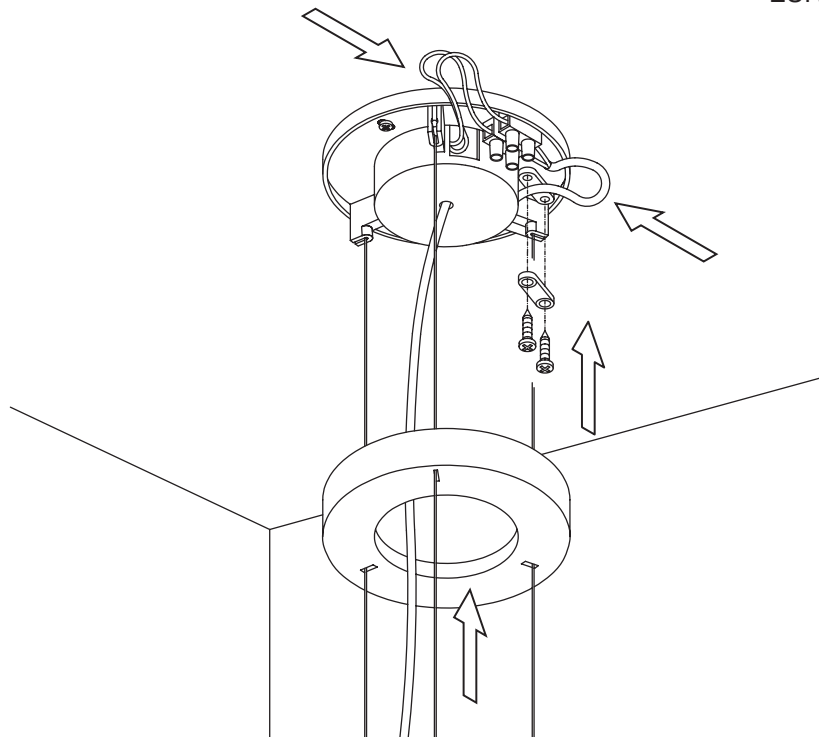


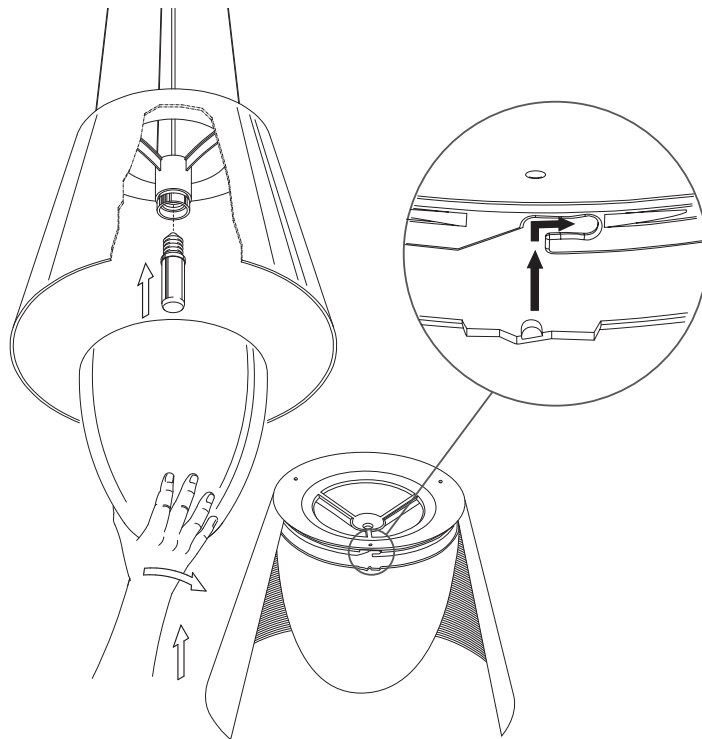
Fig. 7



14

EUR

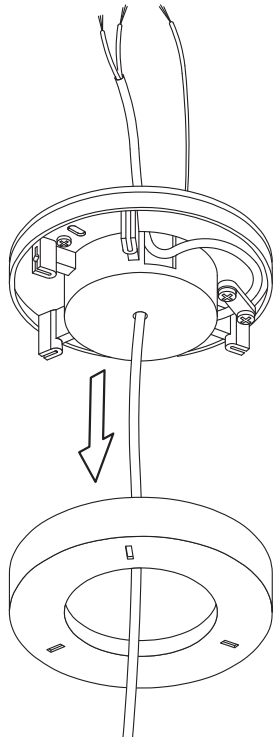
Fig. 8



15

EUR

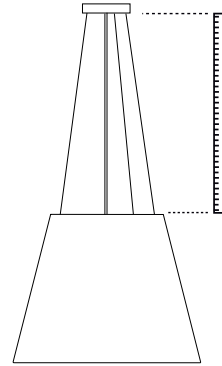
Fig. 1



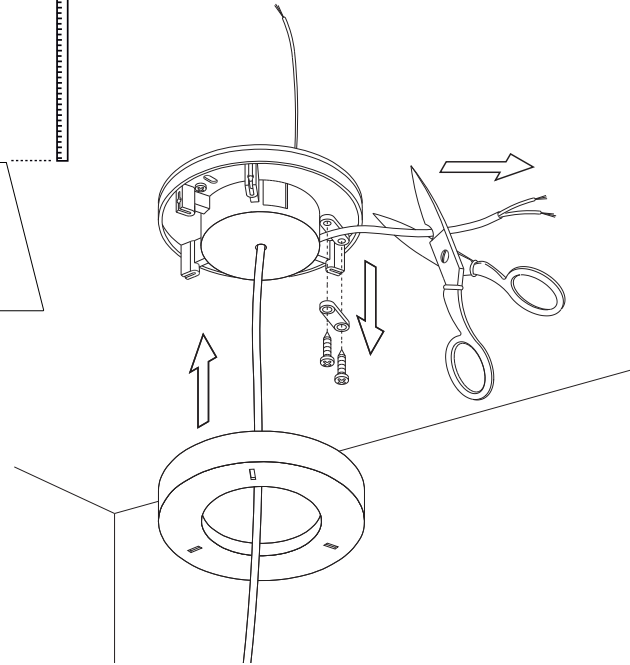
16

USA

Fig. 2

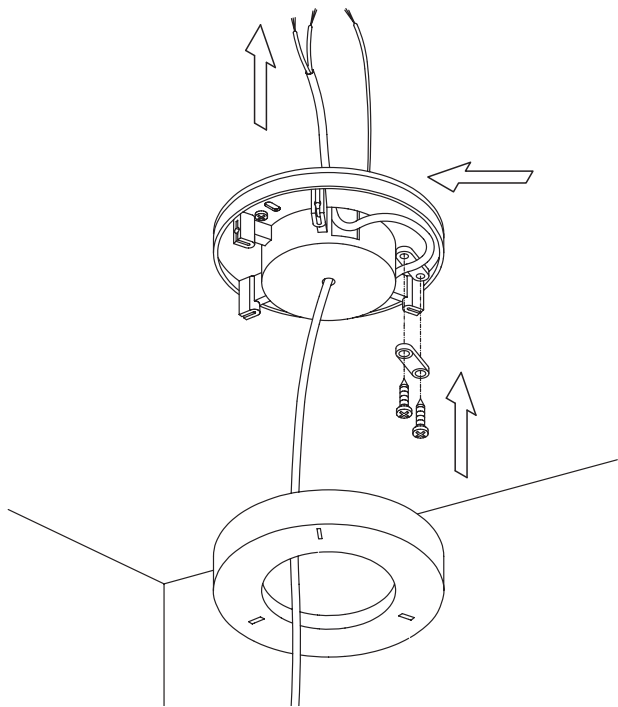


USA



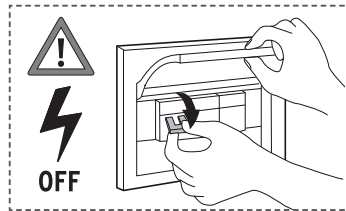
17

Fig. 3



USA

Fig. 4



BLACK to BLACK (L)
 WHITE to WHITE (N)
 GREEN to EARTH (GND)
 黒色は黒色と、白色は白色と緑色はアースと
 NEGRO a NEGRO
 BLANCO a BLANCO
 VERDE a la TIERRA

USA

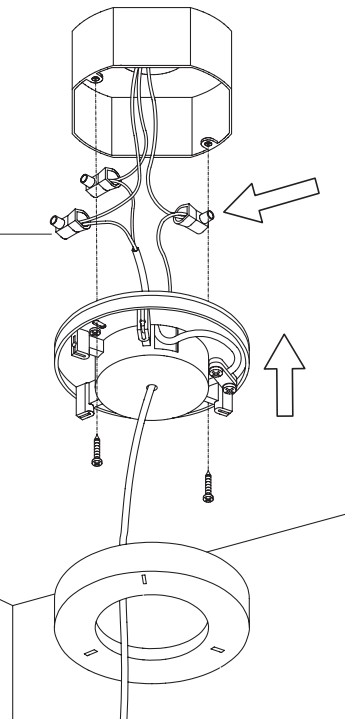
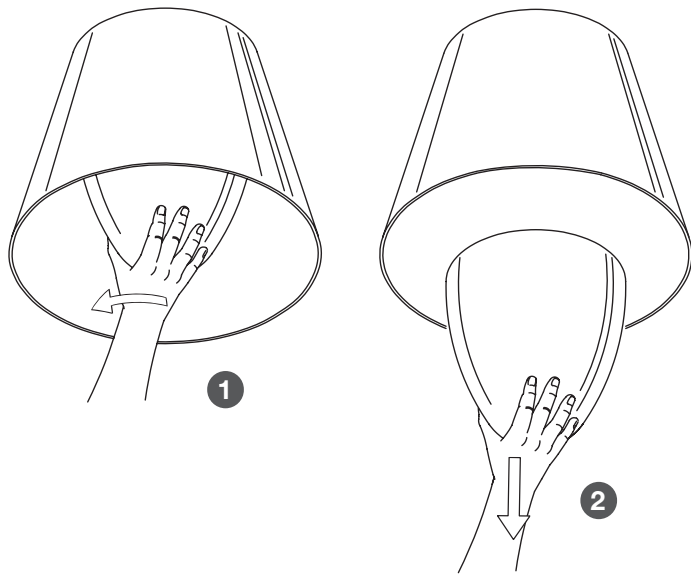
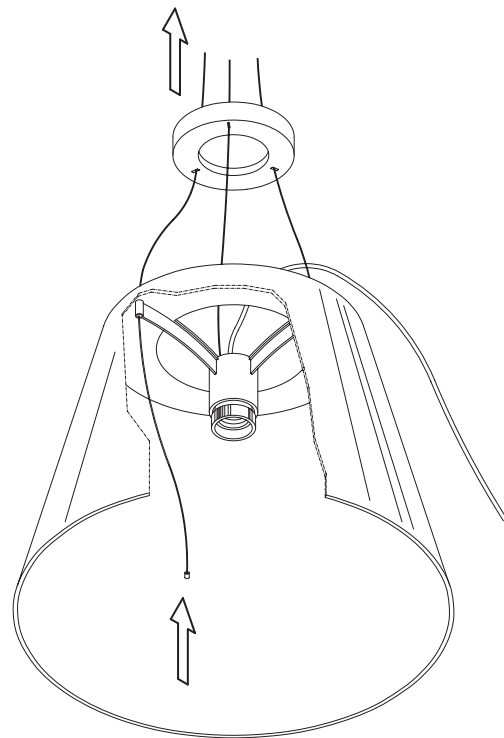


Fig. 5



USA

Fig. 6



USA

Fig. 7

USA

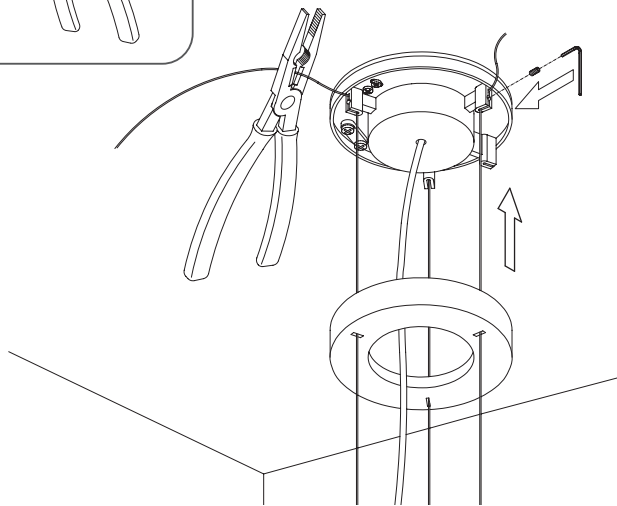
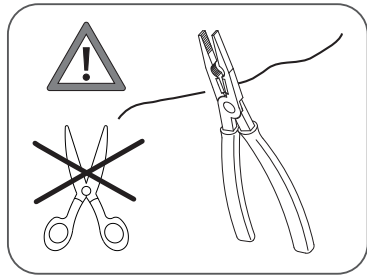
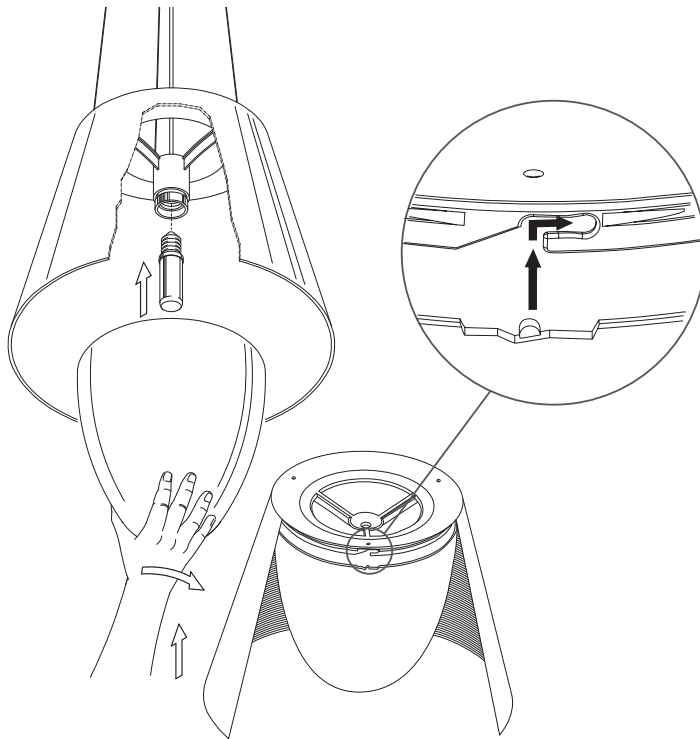


Fig. 8

USA



IT DATI TECNICI

VERSIONE	
S2 EUR	Lampada incandescente ad alogeni MAX 150W, attacco E27, tipo HSGS.
S3 EUR	Lampada incandescente ad alogeni MAX 250W, attacco E27, tipo HSGS.

EN TECHNICAL DATA

VERSION	
S2 EUR	Incandescent halogen bulb MAX 150W, E27 fitting, HSGS type.
S3 EUR	Incandescent halogen bulb MAX 250W, E27 fitting, HSGS type.
S2 USA	Incandescent halogen bulb MAX 150W, E26 fitting, type T Shielded.
S3 USA	Incandescent halogen bulb MAX 250W, E26 fitting, type T Shielded.

DE TECHNISCHE DATEN

AUSFÜHRUNG	
S2 EUR	Halogenleuchtbirne MAX 150W, Anschluss E27, Typ HSGS.
S3 EUR	Halogenleuchtbirne MAX 250W, Anschluss E27, Typ HSGS.

FR DONNEES TECHNIQUES

VERSION	
S2 EUR	Ampoule incandescente à halogènes MAX 150W, culot E27, type HSGS.
S3 EUR	Ampoule incandescente à halogènes MAX 250W, culot E27, type HSGS.
S2 USA	Ampoule incandescente à halogènes MAX 150W, culot E26 type T avec écran.
S3 USA	Ampoule incandescente à halogènes MAX 250W, culot E26, type T avec écran.

ES DATOS TECNICOS

VERSIÓN	
S2 EUR	Bombilla de incandescencia alógena MAX 150W, casquillo E27, tipo HSGS.
S3 EUR	Bombilla de incandescencia alógena MAX 250W, casquillo E27, tipo HSGS.
S2 USA	Bombilla de incandescencia alógena MAX 150W, casquillo E26, tipo T autoprotegido.
S3 USA	Bombilla de incandescencia alógena MAX 250W, casquillo E26, tipo T autoprotegido.

PT DADOS TÉCNICOS

VERSÃO	
S2 EUR	Lâmpada incandescente alógena MAX 150W, ligação E27, tipo HSGS.
S3 EUR	Lâmpada incandescente alógena MAX 250W, ligação E27, tipo HSGS.

RUS ТЕХНИЧЕСКИЕ ДАННЫЕ

ВЕРСИЯ	
S2 EUR	Аллогенная лампочка накаливания макс.150Вт цоколь E27 тип HSGS.
S3 EUR	Аллогенная лампочка накаливания макс.250Вт цоколь E27 тип HSGS.

J 技術的な仕様

バージョン	
S2 EUR	白熱ハロゲン球 最大150W、口金E26、T SHIELDED タイプ
S3 EUR	白熱ハロゲン球 最大250W、口金E26、T SHIELDED タイプ

CN 技术参数

型	
S2 EUR	卤素白炽灯：最大 150W，HSGS 类的 E27 接。
S3 EUR	卤素白炽灯：最大 250W，HSGS 类的 E27 接。

SA البيانات الفنية

النماذج	
S2	مصباح متأرجح بهالوجينات حد أقصى 150 واط ربط (E27) نوع (HSGS).
S3	مصباح متأرجح بهالوجينات حد أقصى 250 واط ربط (E27) نوع (HSGS).

