

Fora M

Diseño / Design:

Alex Fernández Camps | Gonzalo Milà / 2010

Tipología: Mesa

Typology: Table lamp

Ambiente: Exterior

Environment: Outdoor

Descripción técnica / Technical description:

 **Peso Neto: 10,55 kg**
Net Weight: 10,55 kg

 **1 Caja/Box | 52 x 52 x 75 cm | 0,2028 m³**
Peso bruto / Gross Weight: 13,45 kg

Materiales: Aluminio, Acero Inoxidable, Polietileno, Fibra Sintética.

Materials: Aluminum, Stainless steel, Polyethylene, Synthetic fiber.

Estructuras de metal acabadas con cataforesis y pintura de poliéster epoxi.

Metal surfaces coated with cathoresis and epoxy polyester paint.

Pantallas tejidas a mano con fibra de polietileno sintética reciclable y no tóxica. Fuente de luz protegida por globo de polietileno y protección UV.

Hand woven with a recyclable and non-toxic synthetic polyethylene fiber. Light source protected by UV resistant polyethylene globe.

Cable sin interruptor de neopreno negro resistente al agua. Consulte opciones de anclaje. Instalación eléctrica fija disponible bajo pedido.

Black waterproof neoprene cable without switch. Consult for fastening options. Hardwired version upon request.

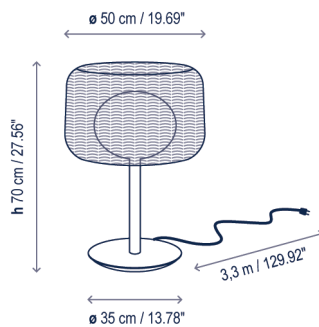
Personalizable: consultar

Customizable: consult

Bombillas no incluidas

Bulbs not included

Certificaciones
Certifications



Descripción lámpara / Lamps description:

  **230V**
50Hz | **IP-66** |  **2 x 22 W CFL E-27** |  **2 x 9 W LED E-27 A60**

Ref	Acabados / Finishing	Ean13
2230301/P695	Blanco Roto - Pantalla Beige Claro* <i>Natural White - Light Beige Shade*</i>	8435493705286
2230303/P696	Marrón Grafito - Pantalla Marrón Rattan* <i>Graphite Brown - Rattan Brown Shade*</i>	8435493705293

***Por favor, tenga en cuenta que los tonos de color de la pantalla pueden no ser los mismos en todos los casos. / Please note that the shades may have small variations in tone.**

Nota de uso: Para ambientes con alto grado de salinidad, será necesario realizar un correcto mantenimiento de la luminaria. Recomendamos limpiar con un cepillo suave y retirar la sal, el polvo, o la suciedad depositada por la humedad o el viento.

Note of use: For environments with a high salinity, proper maintenance of the luminaire will be necessary. We recommend cleaning it with a soft brush and remove salt, dust, or dirt deposited by moisture or wind.

bover
barcelona lights

Avda. Catalunya 173
Poligon Ind. Sud
08440 Cardedeu
Barcelona, Spain

T. +34 938 713 152
F. +34 938 462 089
info@bover.es
www.bover.es

Familia / Family: Fora

