

# Round Mashiko

■ astro

## GB

Please read the instructions carefully  
before commencing assembly

Live : Normally Brown / Red  
Neutral : Normally Blue / Black

## E

Leer atentamente las instrucciones antes  
de comenzar el montaje

Fase : Normalmente Marro / Rojo  
Neutro : Normalmente Azul / Negro

## F

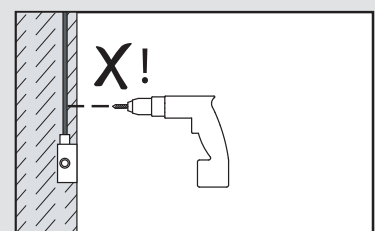
Lire attentivement les instructions avant  
de commencer le montage

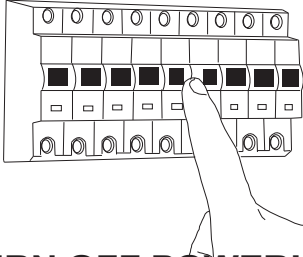
Phase : Normalement Brun / Rouge  
Neutre : Normalement Bleu / Noir

## D

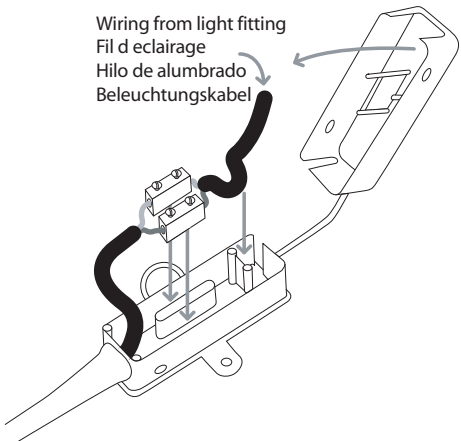
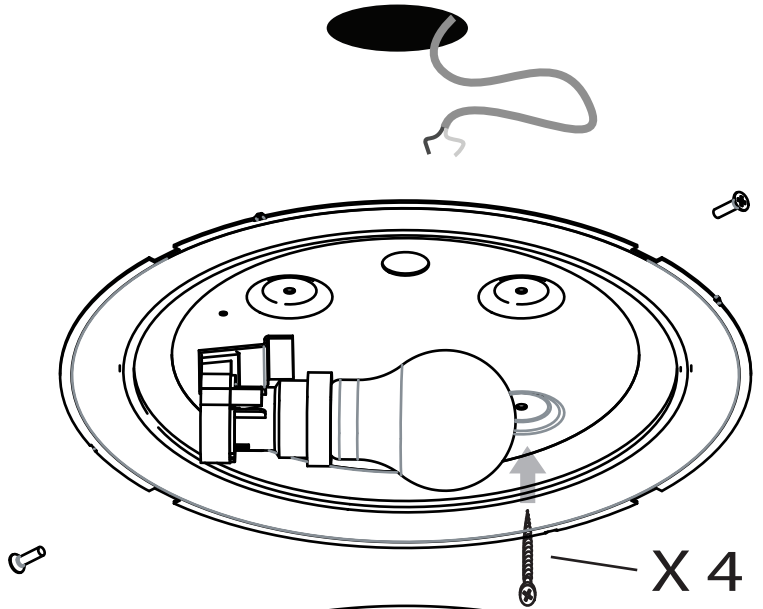
Lesen Sie bitte die Anweisungen  
sorgfältig durch, bevor Sie mit dem  
Zusammenbauen beginnen

Phase : Normalerweise Braun / Rot  
Nulleiter : Normalerweise Blau / Schwarz





**TURN OFF POWER!**  
**COUPEL LE COURANT!**  
**STROM ABSHALTEN!**  
**CORTE CORRIENTE!**



Live : Normally Brown / Red  
Neutral : Normally Blue / Black

