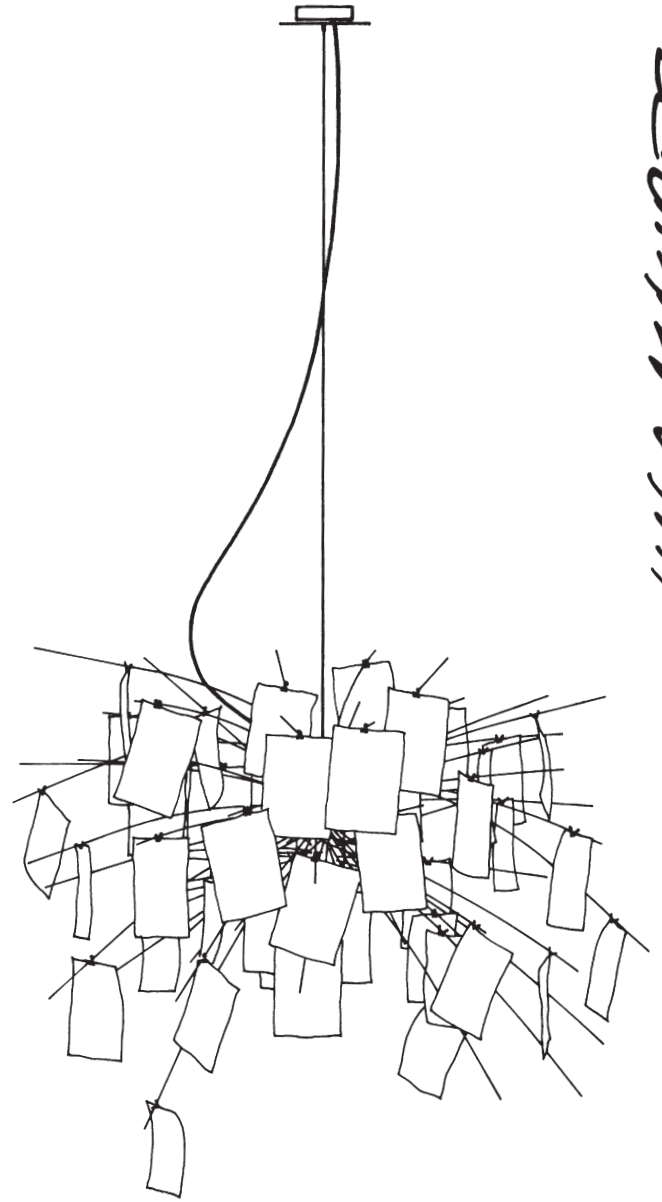


Ingo Maurer GmbH  
Kaiserstrasse 47  
80801 München  
Germany  
T. +49. 89. 381606-0  
F. +49. 89. 381606 20  
info@ingo-maurer.com  
www.ingo-maurer.com

Mai 2012



Made in Germany



*INGO MAURER*

**ZETTEL'Z A6** Instructions

## **Montageanleitung**

**Bitte vor der Montage aufmerksam lesen und aufbewahren!**

## **Instructions for assembly**

**Please read the following carefully before use, and keep the leaflet in a safe place for future reference.**

## **Instructions de montage**

**Avant le montage veuillez lire attentivement les instructions et les conserver!**

## **Istruzioni di montaggio**

**Prima del montaggio, leggere attentamente le istruzioni e conservarle!**

*Deutsch* Seite 4

*English* Page 7

*Français* Page 10

*Italiano* Pagina 13

*Zeichnungen* Seite 16

*Drawings* Page 16

*Dessins* Page 16

*Disegni* Pagina 16

Montage und Elektroanschluss müssen von einer Elektrofachkraft ausgeführt werden.

**Achtung:** Schalten Sie vor der Montage die Sicherung des Deckenauslasses aus. Achten Sie unbedingt auf den Verlauf von Elektroleitungen, damit auf keinen Fall ein Kabel angebohrt wird. Montieren Sie nicht auf feuchten und leitenden Untergrund!

### ► Der Leuchte beige packt:

2 Schrauben + 2 Dübel S6

1 Lüsterklemme

3 Aderendhülsen

1 Inbusschlüssel

40 Stäbe lang

40 Stäbe kurz

1 Leuchtmittel

1 Glaszylinder

1 Reflektor

80 Blätter

50 Silikonstopper

### ► Montage

Lösen Sie die beiden Schrauben der Abdeckplatte (1) und nehmen Sie die Aufputzdose (2) ab. Bohren Sie die beiden Dübellöcher Ø 6 mm, setzen Sie die Dübel S6 (3) ein und befestigen Sie die Aufputzdose mit den beiliegenden Schrauben (4). Lassen Sie die abgemantelten Zuleitungen (Leiter, Neutralleiter, Schutzleiter) des Deckenauslasses (5) etwa 8 cm herausragen und isolieren Sie die Enden etwa 5 mm ab. Lösen Sie die Zugentlastung (6) des Lampenkabels. Bevor Sie das Kabel in der gewünschten Länge kürzen, achten Sie bitte darauf, dass es in leichtem Bogen fällt. Schrauben Sie die Zugentlastung wieder fest. Entfernen Sie vorsichtig ca. 4 cm des silbernen Schutzgeflechts des Kabels (7). ①

**Wichtig:** Umwickeln Sie das Ende des Schutzgeflechts mit Isolierband, damit keine Fäden versehentlich in der Lüsterklemme geklemmt werden und dann Strom führen können.

Bitte beachten Sie beim Abmanteln des Kabels um ca. 2 cm, dass die empfindliche Isolierung der Einzeladern nicht verletzt wird. Isolieren Sie die Aderenden um ca. 5 mm ab und verwenden Sie Aderendhülsen. ①

Schließen Sie Leiter und Neutralleiter in der Lüsterklemme (8) an und fixieren Sie die Schutzleiter mit der Erdungsschraube (9). Schrauben Sie die Abdeckplatte wieder an der Aufputzdose fest. ②

Lösen Sie die Madenschraube (10) des Aufhängezapfens (11) mit dem beiliegenden Inbusschlüssel. Fädeln Sie das Stahlseil (12) durch die Querbohrung des Aufhängezapfens und fixieren Sie es entsprechend der gewünschten Länge, indem Sie die Madenschraube wieder festziehen. ③

**Achtung:** Das überstehende Seil sollte erst nach der Montage gekürzt werden, damit die Höhe der Lampe nachträglich korrigiert werden kann!

Schieben Sie den Siebzylinder (13) mit einer Hand nach oben. Mit der anderen führen Sie den Glaszylinder (14) vorsichtig von unten über das Federgestell und schieben ihn in den Siebzylinder. Halten Sie beide Zylinder in dieser Position und setzen Sie den Reflektor (15) ein, indem Sie die drei Federhaken (16) von aussen in die Schlitz am Reflektorrand einschnappen lassen. Lassen Sie den Glaszylinder sicher auf dem Reflektorrand aufsitzen. ④

**Wichtig:** Achten Sie bitte darauf, dass Glas- und Siebzylinder fest von allen drei Federhaken umgriffen werden!

Schrauben Sie das Leuchtmittel in die Fassung. ④  
Stecken Sie die vormontierten Drahtstäbe (17) nach Belieben rundherum in das Gewebe des oberen Zylinder-teils. Die verschiebbaren Silikonstopper (18) an den Stäben dienen der Fixierung. ⑤

Die dünnen Bohrungen des Lochkranzes (19) am oberen Ende des Siebzylinders dienen ebenfalls zur Aufnahme von Stäben (ca. 3–5 Stück). Diese Stäbe sollten nie weiter als 10 cm durchgesteckt werden. Für extrem nach unten gesteckte Stäbe benutzen Sie die beiliegenden Silikonstopper (18) zur Fixierung. Bitte achten Sie darauf, dass die roten Sicherheits-schläuche (20) am Ende der Drahtstäbe ca. 0,5 bis 1 cm überstehen. ⑤

Gestalten Sie Ihre Lampe selbst, indem Sie die beiliegenden, unbedruckten Zettel mit Botschaften oder Gedichten beschriften. Sie können Filzschreiber, Bleistift, Tinte oder Kugelschreiber verwenden. Befestigen Sie alle oder eine Auswahl der bedruckten und beschrifteten Zettel an den verschiebbaren Klammern (21) der Stäbe. ⑥

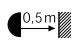
#### ► Wechsel des Leuchtmittels

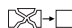
**Achtung:** Die Sicherung des Deckenauslasses ausschalten und die Lampe vollständig abkühlen lassen!

#### ► Technische Daten

230 V~50 Hz; 125 V~60 Hz. Die für ihre Leuchte zutreffende Spannung und Frequenz entnehmen Sie bitte dem Typenschild.

Leuchtmittel: max. 250 Watt, matt, Sockel E27.

 Der Mindestabstand zu angestrahlten Flächen beträgt 0,5 m.

 Jedes zerbrochene Schutzglas muss unbedingt ersetzt werden. Bei Bruch des äußeren Glaskolbens muss ein neues Leuchtmittel eingesetzt werden.

Eventuell notwendige Reparaturen dürfen nur von einer Elektrofachkraft durchgeführt werden. Die äußere Leitung darf bei Beschädigung nur von der Ingo Maurer GmbH ausgetauscht werden.

The lamp assembly and electrical installation must be carried out by a qualified electrician.

**Caution:** Remove or switch off the fuse for the ceiling outlet before beginning the assembly procedure. Take care to ascertain the exact position of the mains cable, so as to avoid drilling into it. Do not attach the lamp to a damp and/or conductive surface!

#### ► Enclosed:

2 screws + 2 plugs S6  
1 terminal  
3 core end sleeves  
1 Allen key  
40 metal rods, long  
40 metal rods, short  
1 light bulb  
1 glass cylinder  
1 reflector  
80 paper sheets  
50 silicone stoppers

#### ► Assembly

Unfasten the two screws on the cover (1) and detach it from the ceiling fixture (2). Drill the two 6 mm holes, insert the S6 plugs (3), and attach the ceiling fixture with the screws (4) provided. Remove an 8 cm section of the outer covering from the mains cable (5), then strip about 5 mm from the ends of the three leads (plus, minus and earth). Loosen the white plastic retaining clamp (6) on the lamp connection cable and shorten the cable to the required length, so that it hangs in a loose arc. Tighten the retaining clamp. Carefully remove about 4 cm of the silver-coloured protective mesh from the cable (7). ①

**Important:** The end of the protective mesh must be

wrapped with insulating tape so that no stray threads are left which may become trapped in the terminal block and interfere with the electrical connection.

Strip about 2 cm of the plastic covering from the cable, taking care not to damage the insulation of the three leads inside. Then strip about 5 mm from the end of each lead and fit the protective metal sleeves, using a crimping tool to fix the sleeves in position. ①

Attach the phase and neutral leads to the appropriate contacts in the terminal block (8) and screw the earth leads into position with the earth screw (9). Replace the cover on the ceiling fixture and screw firmly into place. ②

Use the Allen key provided to loosen the grub screw (10) on the counterweight (11). Thread the steel suspension cable (12) through the aperture in the counterweight, adjust the height as required and arrest the cable by tightening the grub screw. ③

**Caution:** Do not trim off excess cable before completing the assembly, as you may need to make further adjustments!

Slide the cylindrical metal cage (13) upwards with one hand. With the other hand, carefully slide the glass cylinder (14) up over the wire hanger and into the cage. Hold the cage and glass cylinder in this position and insert the reflector (15), allowing the three hooks (16) to snap into place in the slits on the outer surface of the reflector. Allow the glass cylinder to slide down so that it sits securely on the rim of the reflector. ④

**Important:** Ensure that the metal cage and glass cylinder are securely gripped by all three hooks!

Screw the bulb into the socket. ④

Attach the pre-assembled wire rods (17), arranging them as you wish, by pushing them through the mesh in the upper section of the cage. Fix the rods in position with the silicone stoppers (18) provided. ⑤

The narrow holes in the metal ring (19) above the cage are also designed to accommodate between 3 and 5 of the rods. However, these rods should never be inserted to a length of more than 10 cm. For rods pointing downwards at a very sharp angle, please use the silicone stoppers (18) provided. Please note that the red plastic sleeves (20) add about 0.5 – 1 cm to the length of the rod. ⑤

The final look of the lamp is a matter of personal choice. Messages or poems can be written on the blank sheets, using felt-tip pen, pencil, ink, or ballpoint. Make your own selection of pre-printed and/or hand-written sheets, and attach them to the moveable paper clips (21) on the rods. ⑥

### ► Changing the bulb

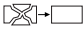
**Caution:** Switch off or remove the fuse for the ceiling outlet and allow the lamp to cool down completely.

### ► Technical specification

230 V~50 Hz; 125 V~60 Hz. *The correct voltage and frequency for your lamp are indicated on the type label.*

Bulb: max. 250 watts, frosted, E27 socket.

 Minimum distance from any lit surface: 50 cm.

 The protective glass cover must be replaced in case of damage. A new light bulb must be fitted if the glass enclosure is broken or cracked.

Any repairs that may become necessary must be carried out by a professional electrician. In the event of damage to the external power cord, replacements may only be fitted by Ingo Maurer GmbH.

Le montage et la connexion électrique sont à effectuer par un électricien qualifié.

**Attention:** Déconnecter le fusible contrôlant l'arrivée du courant au plafond avant le montage. Il est indispensable de respecter le positionnement des conduites électriques afin d'éviter de percer un câble électrique. Ne pas installer sur une surface humide et/ou conductrice!

### ► Fournitures:

- 2 vis et chevilles S6
- 1 domino
- 3 embouts (pour les fils)
- 1 clé à six pans
- 40 tiges longues
- 40 tiges courtes
- 1 ampoule
- 1 cylindre en verre
- 1 réflecteur
- 80 feuilles
- 50 embouts en silicone

### ► Montage

Dévisser les deux vis de la plaque de recouvrement (1) et retirer le boîtier sur crépi (2). Percer les deux trous de cheville de Ø 6 mm, enfoncer les chevilles S6 (3) et fixer le boîtier sur crépi avec les vis jointes (4). Laisser dépasser les conduites isolées (phase, phase nulle, prise de terre) de la sortie électrique de plafond (5) d'environ 8 cm et dénuder les fils d'environ 5 mm. Défaire le dispositif anti-traction (6) du câble de la lampe. Raccourcir le câble à la longueur désirée en veillant à ce qu'il forme une légère courbe. Refixer le dispositif anti-traction. Enlever avec précaution environ 4 cm de la gaine tressée (de couleur argent) du câble (7). ①

**Important:** Entourer le bout de la toile de protection avec du ruban isolant afin d'éviter qu'il ne reste des fils de la toile qui pourraient se trouver coincés ensuite dans le domino et devenir porteur de courant!

En dénudant le câble d'environ 2 cm faire attention à ne pas abîmer l'isolation fragile des fils. Dénuder les fils d'environ 5 mm et utiliser des bagues d'arrêt pour les fils. ① Connecter la phase et la phase nulle au domino (8), et fixer les phases-terre avec la vis de prise de terre (9). Refixer la plaque de recouvrement sur le boîtier sur crépi. ② Oter la vis sans tête (10) du dispositif de suspension (11) avec la clé à six pans jointe. Enfiler le câble d'acier (12) à travers le perçage transversal et refixer le selon la longueur souhaitée. Resserrer à nouveau la vis sans tête. ③

**Attention:** Couper le surplus du câble de suspension uniquement après le montage effectué afin de pouvoir corriger ultérieurement si nécessaire!

Repousser la crépine cylindrique (13) avec une main vers le haut. Avec l'autre main amener le cylindre en verre (14) avec précaution par-dessus le support à ressort et le pousser dans la crépine cylindrique. Maintenir les deux cylindres dans cette position et placer le réflecteur (15), en laissant les trois crochets à ressort (16) se refermer dans les fentes du réflecteur. Placer le cylindre en verre fermement sur les trois crochets à ressort. ④

**Important:** Veiller à ce que le cylindre en verre ainsi que la crépine cylindrique soient bien retenus par les trois crochets à ressort!

Insérer l'ampoule. ④ Placer les tiges en fer prémontées (17) à votre gré dans la grille de la partie cylindrique supérieure. Les arrêts en silicone coulissants (18) sont prévus pour la fixation. ⑤

Les perforations fines dans la couronne trouée (19) sur la partie supérieure de la crépine cylindrique sont également

prévues à recevoir des tiges en fer (environ 3 à 5 pièces). Faire attention à ne pas passer ces tiges de plus de 10 cm à travers la partie supérieure. Pour fixer des tiges en fer orientées extrêmement vers le bas utiliser les arrêts en silicone (18). Assurez-vous que les tuyaux de sécurité rouges (20) dépassent les bouts des tiges en fer d'environ 0,5 – 1 cm. ⑤

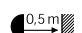
Créez vous-même votre suspension en marquant vos messages ou poèmes sur les feuilles jointes non-imprimées. L'utilisation de feutre, crayon, encre ou stylo à bille est possible. Fixer votre choix de messages ou tous les messages imprimés ou marqués sur les feuilles après les crochets mobiles (21) des tiges. ⑥

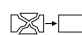
### ► **Changement de l'ampoule**

**Attention:** Déconnecter le fusible contrôlant l'arrivée du courant au plafond et laisser refroidir la lampe complètement!

### ► **Données techniques**

230 V~50 Hz; 125 V~60 Hz. *Vous trouverez la tension et la fréquence adaptées à votre lampe sur la plaque signalétique.*  
Ampoule: max. 250 watts, dépolie, culot E27.

 La distance minimum aux surfaces éclairées est de 0,5 m.

 Remplacer absolument tout cylindre de protection en verre cassé. Veuillez installer une nouvelle ampoule si le globe externe d'une ampoule était cassé.

Seul un électricien spécialisé est autorisé à effectuer les réparations éventuellement nécessaires. Seule la société Ingo Maurer GmbH est autorisée à remplacer le câble extérieur en cas de dommage.

Il montaggio ed il collegamento elettrico devono essere eseguiti da un elettricista specializzato.

**Attenzione:** Prima di procedere con il montaggio, staccare la corrente. Fare attenzione al percorso delle linee di alimentazione, per evitare di danneggiare i cavi. Non montare su superfici umide e/o conduttrici di corrente!

### ► **Nella fornitura sono inclusi:**

2 viti e tasselli S6  
1 morsetto  
3 terminali  
1 chiave da brugola  
40 astine lunghe  
40 astine corte  
1 lampadina  
1 cilindro in vetro  
1 riflettore  
80 fogli  
50 fermi in silicone

### **Montaggio**

Sciogliere le due viti del disco di copertura (1) e staccare la scatola di collegamento (2). Effettuare i due fori per i tasselli di Ø mm. 6, inserire i tasselli S6 (3) e fissare la scatola di collegamento con le viti in dotazione (4). Lasciare spuntare i cavi di alimentazione (fase, neutro, terra) dell'uscita di corrente sul soffitto (5) di circa cm. 8 e spelare le relative estremità di circa mm. 5. Allentare il fermacavo (6) del cavo della lampada. Prima di accorciare il cavo alla lunghezza desiderata, accertarsi che formi un leggero arco. Riserrare il fermacavo. Rimuovere cautamente circa cm. 4 della guaina di protezione argentata del cavo (7). ①

**Importante:** Per evitare il collegamento involontario di fili residui al morsetto, che quindi condurrebbero la cor-

rente, avvolgere l'estremità della guaina di protezione con un nastro isolante.

Nello spelare il cavo su circa cm. 2, fare attenzione che l'isolante dei singoli fili – che è molto delicato – non venga danneggiato. Spelare le estremità dei fili su circa mm. 5 e applicare i terminali. ①

Collegare la fase e neutro al morsetto (8) e fissare i conduttori di terra alla vite di terra (9). Riavvitare il disco di copertura alla scatola di collegamento. ②

Sciogliere la vite senza testina (10) del perno di sospensione (11) con la chiave da brugola allegata. Inserire il cavo d'acciaio (12) nel foro trasversale del perno di sospensione e fissarlo alla lunghezza desiderata serrando nuovamente la vite senza testina. ③

**Attenzione:** Accorciare il cavo residuo solo dopo il montaggio, affinché l'altezza della lampada possa essere successivamente modificata!

Con una mano spingere verso l'alto la rete cilindrica (13). Con l'altra mano dal basso applicare con cautela il cilindro di vetro (14) sul telaio elastico e spingerlo nella rete cilindrica. Tenere in questa posizione entrambi cilindri e inserire il riflettore (15), lasciando scattare dal esterno i tre ganci (16) nelle fessure sul bordo del riflettore. Appoggiare il cilindro in vetro sul bordo del riflettore. ④

**Importante:** Fare attenzione che la rete cilindrica e il cilindro in vetro siano saldamente sostenuti dai tre ganci!

Inserire la lampadina nel portalamпада. ④  
Infilare le astine metalliche premontate (17) a volontà tutt'intorno nella parte superiore del cilindro. I fermi in silicone spostabili (18) sulle astine servono per il fissaggio. ⑤

I piccoli fori in circolo nella copertura (19) superiore della rete cilindrica possono anche accogliere da 3 a 5 astine circa. Non infilare queste astine più di cm. 10. Per astine con un'estrema inclinazione verso il basso impiegare per

il fissaggio i fermi in silicone (18) allegati. Accertarsi che le guaine rosse di sicurezza (20) sulle estremità delle astine sporgano di cm. 0,5 – l. ⑤

Create la vostra lampada scrivendo sugli allegati fogli bianchi messaggi o poesie. Potete usare pennarello, lapis, inchiostro o penna a sfera. Fissare tutti o una parte dei fogli con le vostre scritte e da noi prestampati alle astine con le mollette spostabili (21). ⑥

### ► Sostituzione della lampadina

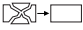
**Attenzione:** Staccare la corrente e attendere che la lampada sia completamente fredda!

### ► Dati tecnici

230 V~50 Hz; 125 V~60 Hz. I dati tecnici relativi alla tensione e alla frequenza di funzionamento della Vostra lampada sono riportati sulla targhetta d'identificazione.

Lampadina: max. 250 watt, opaca, base E27.

 Distanza minima dalle superfici illuminate m. 0,5.

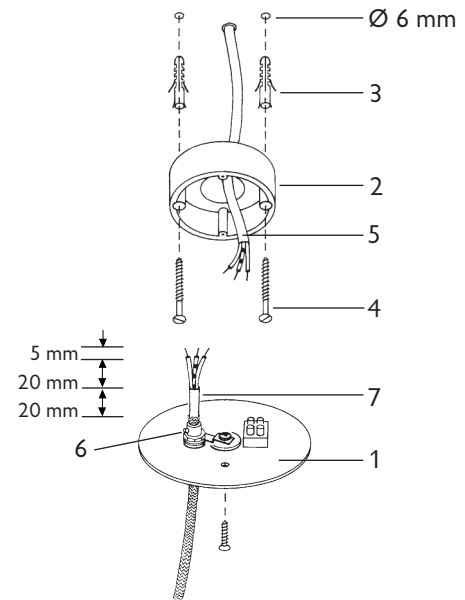
 Ogni vetro di protezione danneggiato deve essere sostituito. In caso di rottura del bulbo in vetro esterno, inserire assolutamente una nuova lampadina.

Eventuali riparazioni devono essere eseguite esclusivamente da un elettricista specializzato. Il cavo esterno, se danneggiato, può essere sostituito soltanto dalla Ingo Maurer GmbH.

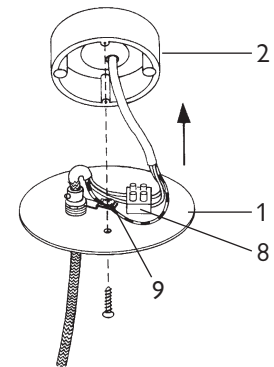


Bitte aufklappen / Please open / Ouvrir svp / Aprire →

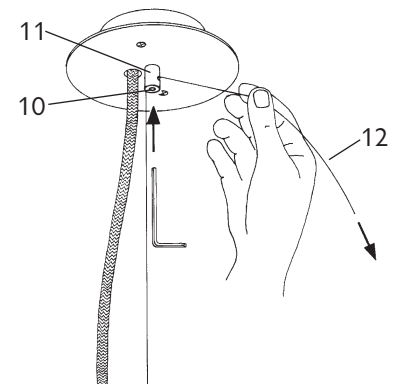
①



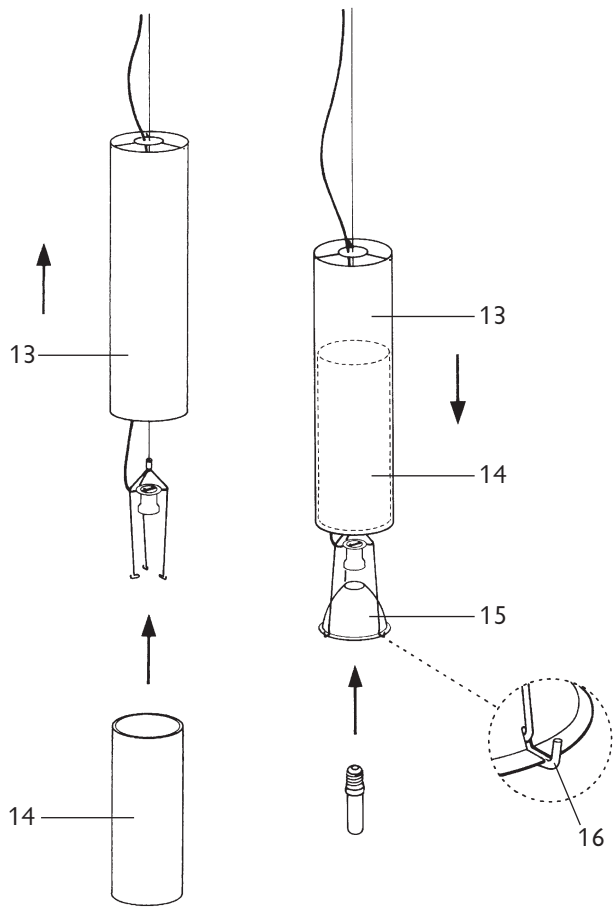
②



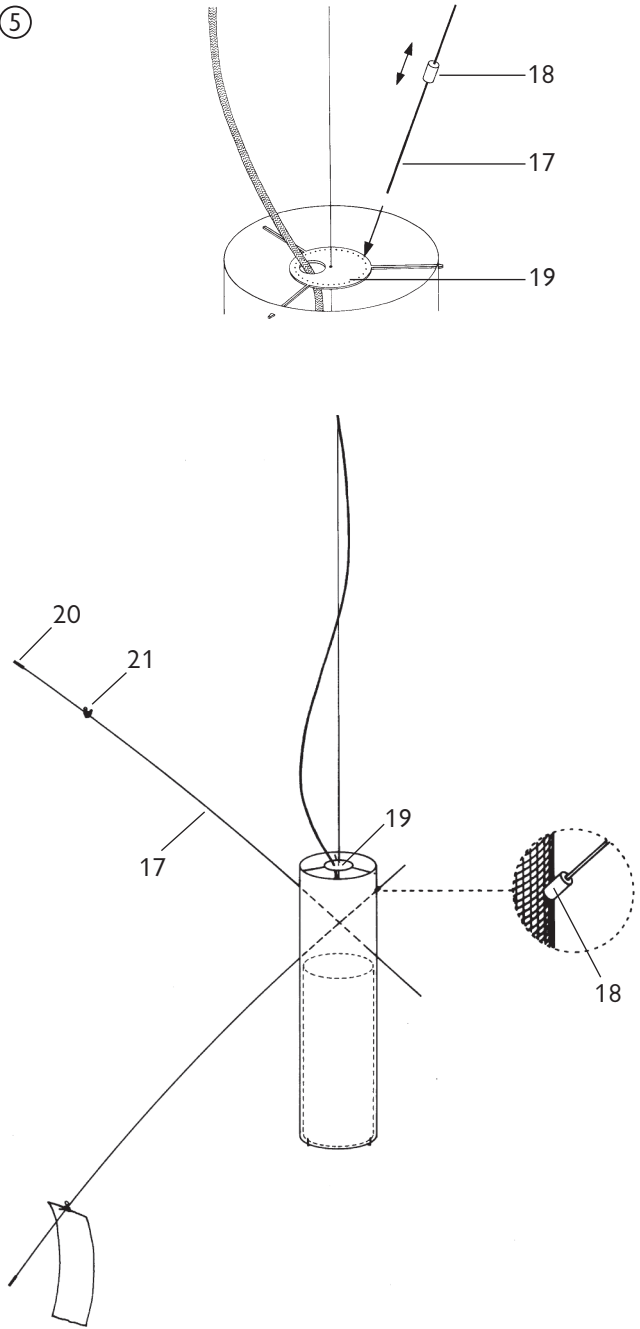
③



④



⑤



⑥

