

Minima Mini

astro

GB

Please read the instructions carefully before commencing assembly

Live: Normally Brown / Red
Neutral: Normally Blue / Black

FR

Lire attentivement les instructions avant de commencer le montage

Phase: Normalement Brun / Rouge
Neutre: Normalement Bleu / Noir

IT

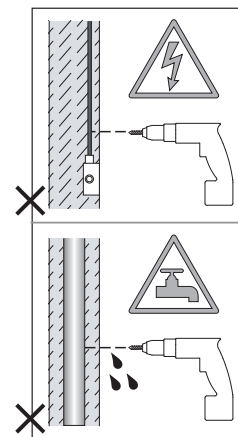
Leggere attentamente le istruzioni prima di cominciare l'assemblaggio

Cavo positivo: normalmente marrone o rosso
Cavo neutro: normalmente blu o nero

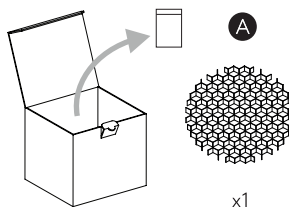
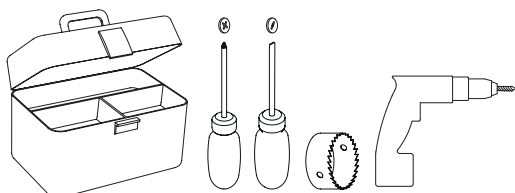
DE

Lesen sie bitte die anweisungen sorgfältig durch, bevor sie mit dem zusammenbauen beginnen

Phase: Normalerweise Braun / Rot
Nulleiter: Normalerweise Blau / Schwarz

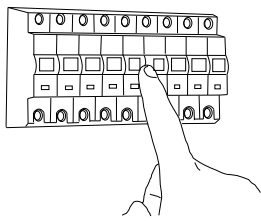


For Ceiling Use Only
Seulement pour montage au plafond
Da utilizzarsi solo al soffitto
Nur für den Deckengebrauch



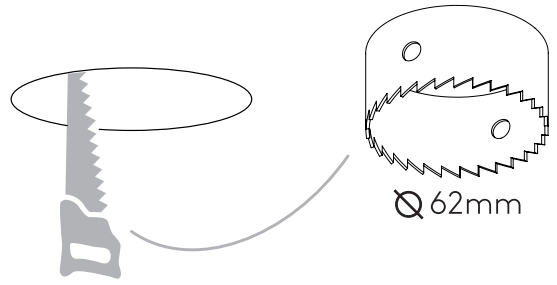
Glare guard
Protection anti-éblouissement
Protezione antiabbagliamento
Antiblendschutz

1

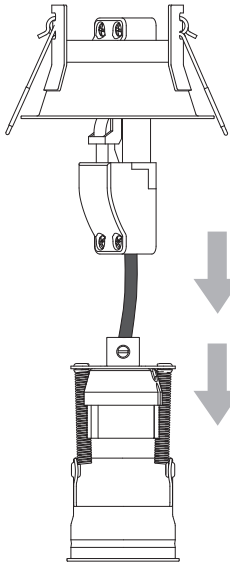


Turn off power
Couper le courant! /
Spegnere la corrente! /
Strom Abhalten!

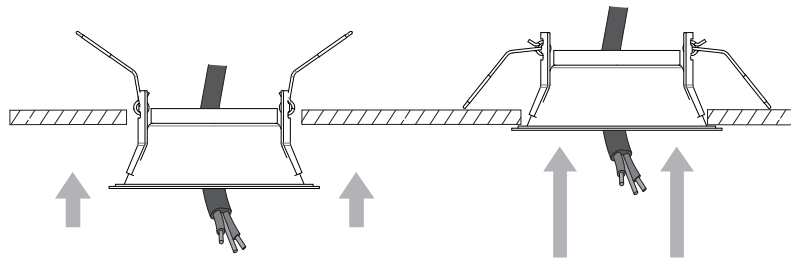
2



3

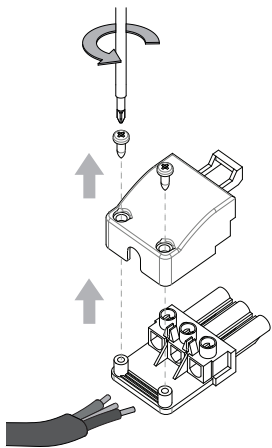


4

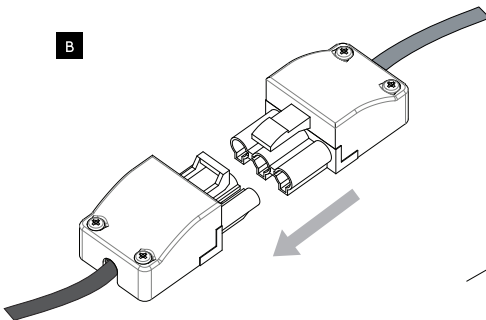


5

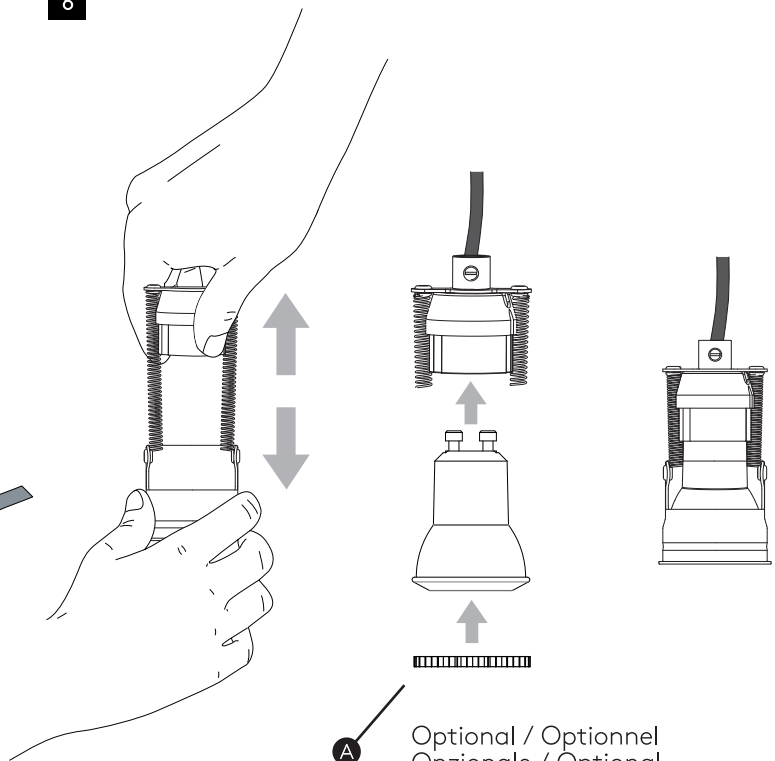
A



B

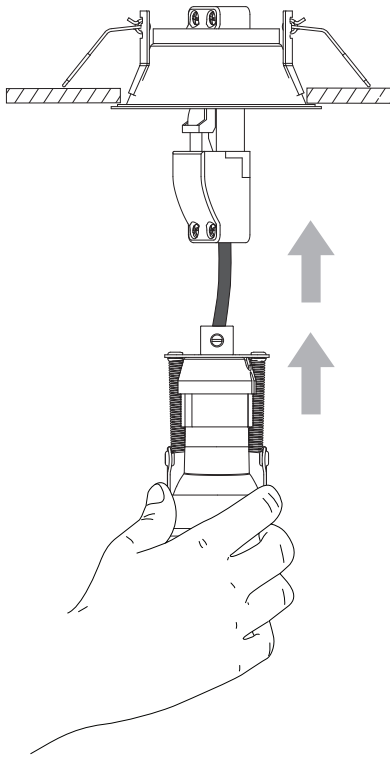


6



A
Optional / Optionnel
Opzionale / Optional

7



8

