

## Nomad minimal shade

102038xx/102039xx

### Installatie

- 1) Draai, indien van toepassing, de lamp uit het toestel.
- 2) Draai het bovenstuk uit de fittinghuls.
- 3) Plaats de minimal shade lampkap op de fittinghuls.
- 4) Draai het bovenstuk terug op de fittinghuls en span lichtjes aan.
- 5) Plaats een lamp in het toestel.

### Installation

- 1) Unscrew, if applicable, the bulb from the unit.
- 2) Unscrew the upper section from the socket housing.
- 3) Place the "minimal shade" lampshade on the socket housing.
- 4) Screw the upper section back onto the socket housing, applying only gentle force.
- 5) Screw the bulb into the unit.

### Installation

- 1) Si d'application, dévissez l'ampoule de l'appareil.
- 2) Dévissez la partie supérieure de la douille de raccordement.
- 3) Placez l'abat-jour « minimal shade » sur la douille de raccordement.
- 4) Revissez la partie supérieure sur la douille de raccordement et tendez légèrement.
- 5) Vissez l'ampoule dans l'appareil.

### Montage

- 1) Entfernen Sie, sofern zutreffend, die Lampe aus der Leuchte.
- 2) Das Oberteil aus der Fittinghülse drehen.
- 3) Den Minimal Shade-Lampenschirm auf die Fittinghülse setzen.
- 4) Das Oberteil zurück auf die Fittinghülse setzen und leicht anziehen.
- 5) Setzen Sie die Lampe in die Leuchte ein.

### Instalación

- 1) Si es preciso, desenrosque la bombilla para extraerla de la lámpara.
- 2) Desenrosque la parte superior del casquillo del portalámparas.
- 3) Colocar la pantalla Minimal Shade sobre el casquillo del portalámparas.
- 4) Roscar de nuevo la parte superior sobre el casquillo del portalámparas y apretar ligeramente.
- 5) Enrosque la bombilla en la lámpara.

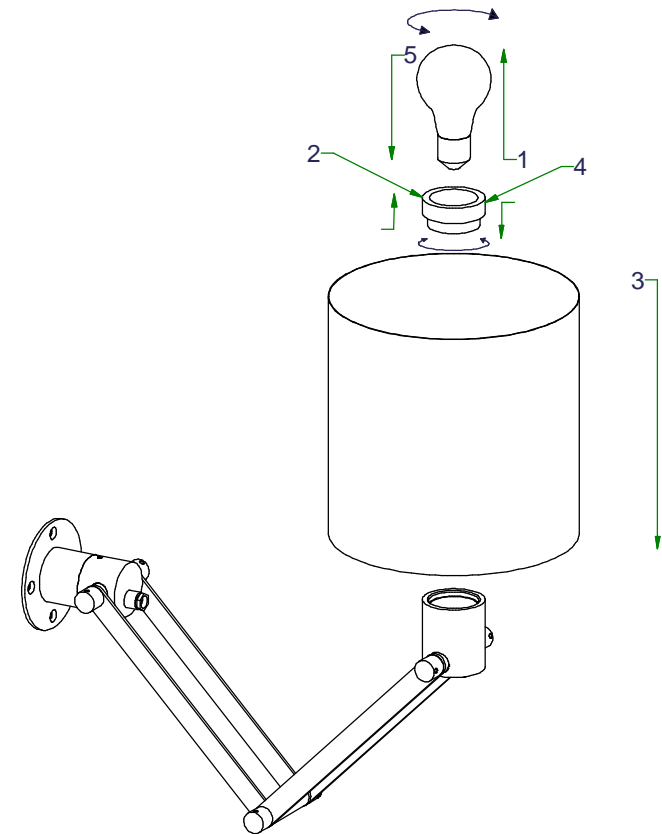
### Installazione

- 1) Svitare, se del caso, la lampada dall'apparecchio .
- 2) Estrarre la parte superiore dall'involucro di aggiustaggio.
- 3) Posizionare il paralume sull'involucro di aggiustaggio.
- 4) Riavvitare la parte superiore sull'involucro di aggiustaggio e serrare leggermente.
- 5) Avvitare la lampada nell'apparecchio.

Lamp type : -

Fitting : -

MAP



Only to be used in upright position.

#### Can be used with

Nomad minimal ultra short  
(10203405)  
Nomad minimal short  
(10203305)  
Nomad minimal tall  
(10203505)

#### Must be used with

Nomad minimal desk  
(10203705)

