



WEVER & DUCRÉ  
LIGHTING

# TUBE CARRÉ 1.0 PAR16

734220A0

Project

Type

Notities

Kwantiteit

Datum

## ALGEMEEN

Plafond

Opbouw

Antraciet grijs

IP65

Exterieur

355<sup>a</sup> tot 360<sup>b</sup> lm

## LED

Lamp PAR16

PAR16

Socket GU10

max. 5 W

CRI  $\geq$  80

## OPTISCH

Beam angle 38°

## FYSISCH

Lengte 79 mm

Width 79 mm

Height 104 mm

0.69 kg

## ELEKTRISCH

100 - 240 V

Totaal aangesloten vermogen 4.1<sup>b</sup> tot

4.8<sup>a</sup> W

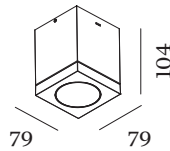
Klasse 1

Veiligheidsafstand 0.3 m

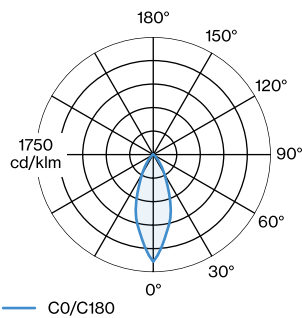
<sup>a</sup> PAR16 LED 2700K CRI 80 zilver

<sup>b</sup> LED 3000K CRI 80 zilver

IP65   



## LICHTVERDELING





WEVER & DUCRÉ  
LIGHTING

# TUBE CARRÉ 1.0 PAR16

734220A0

## KEGELDIAGRAM

LED 3000K CRI  $\geq 80$  Silver

h (m)	EO° (lx)	ø (m)
1	654	0.68
2	163	1.37
3	73	2.05
4	41	2.74
5	26	3.42

## ARMATUREN

### PAR16 LED lamp

TYPE	Ø · H (MM)	ORDERCODE
2700K   >80 CRI   GU10	ø50 · 52	9 0 5 2 2 7 S 2
3000K   >80 CRI   GU10	ø50 · 52	9 0 5 2 2 7 S 4